



HP ZR2040w, ZR2240w, ZR2440w und ZR2740w LCD-Monitore

Benutzerhandbuch

© 2011, 2012 Hewlett-Packard
Development Company, L.P.

Microsoft, Windows und Windows Vista
sind in den USA und/oder anderen Ländern
Marken oder eingetragene Marken der
Microsoft Corporation.

Die einzigen Garantieansprüche für HP
Produkte und Services sind in den
Garantieerklärungen festgehalten, die
diesen Produkten und Services beiliegen.
Aus dem vorliegenden Dokument sind
keine weiteren Garantieansprüche
abzuleiten. HP haftet nicht für technische
oder redaktionelle Fehler und
Auslassungen in diesem Dokument.

Diese Publikation enthält urheberrechtlich
geschützte Informationen. Ohne schriftliche
Genehmigung der Hewlett-Packard
Company darf dieses Dokument weder
kopiert noch in anderer Form vervielfältigt
oder übersetzt werden.




Erste Ausgabe (September 2011)

Zweite Ausgabe (April 2012)

Teilenummer des Dokuments: 647215-042

Einführung

Dieses Handbuch bietet Informationen zur Einrichtung des Monitors und technische Daten.

-
-  **VORSICHT!** In dieser Form gekennzeichnete(r) Text weist auf Verletzungs- oder Lebensgefahr bei Nichtbefolgen der Anweisungen hin.
 -  **ACHTUNG:** In dieser Form gekennzeichnete(r) Text weist auf die Gefahr von Hardwareschäden oder Datenverlust bei Nichtbefolgen der Anweisungen hin.
 -  **HINWEIS:** In dieser Form gekennzeichnete(r) Text weist auf wichtige Zusatzinformationen hin.
-

Inhaltsverzeichnis

1 Produktmerkmale	1
Modell ZR2040w	1
Modell ZR2240w	2
Modell ZR2440w	2
Modell ZR2740w	3
2 Das Aufstellen Ihres Monitors	4
Anbringen des Standfußes	4
Komponenten auf der Rückseite	5
Modell ZR2040w	5
Modell ZR2240w	6
Modell ZR2440w	8
Modell ZR2740w	9
Kabelführung und Anschließen der Kabel	10
Modell ZR2040w	11
Modelle ZR2240w, ZR2440w und ZR2740w	13
Montieren des Monitors an Halterungen von anderen Herstellern	15
Montieren des ZR2040w Bildschirms	15
Montieren eines Bildschirms mit Schnellverriegelung	17
Position der Geräteinformationskarte (bestimmte Modelle)	20
Installieren eines Kabelschlosses	20
Einschalten des Monitors	21
Einstellen des Monitors	21
Hochformat	23
3 Bedienung des Monitors	24
Überblick über die Funktionsweise	24
Modell ZR2040w und ZR2240w	24
Modell ZR2440w	26
Modell ZR2740w	27
Verwenden des On-Screen-Display-Menüs (bestimmte Modelle)	28
4 Lokalisierung von weiteren Informationen	29
Anhang A Technische Daten	30
Modell ZR2040w	30

Modell ZR2240w	31
Modell ZR2440w	32
Modell ZR2740w	33
Voreingestellte Bildschirmauflösungen	34
Modell ZR2040w – Auflösungsvoreinstellungen	34
Modell ZR2240w – Auflösungsvoreinstellungen	35
Modell ZR2440w – Auflösungsvoreinstellungen	35
Modell ZR2740w – Auflösungsvoreinstellungen	37
Energiesparfunktion	38

1 Produktmerkmale

Der LCD-Monitor (Liquid Crystal Display, LCD) ist ein Flüssigkristall-Display mit einer Aktivmatrix aus Dünnschichttransistoren (TFT). Alle Modelle besitzen folgende Merkmale:

- Quecksilberfreie LED-Hintergrundbeleuchtung
- Weite Sichtwinkel zum Arbeiten im Sitzen, Stehen und bei seitlichem Positionswechsel
- Abnehmbarer Standfuß und Bohrungen nach VESA-Standard für flexible Montageoptionen
- Unterstützung für die optionale HP Lautsprecherleiste (separat erhältlich)
- Plug-and-Play-fähig (wenn vom Betriebssystem unterstützt)
- Sicherheitsschlitz an der Monitorrückseite zur Aufnahme eines optionalen Kabelschlosses
- Kabelmanagementkomponente zur Kabelverlegung
- Kopierschutz HDCP (High-Bandwidth Digital Content Protection) für alle digitalen Eingänge
- CD mit Software und Dokumentation inkl. Monitortreiber, Dienstprogramme und Produktdokumentation
- Energiesparfunktion für einen verringerten Stromverbrauch
- Intelligentes Asset Control-Management
- Entspricht der RoHS-Richtlinie der Europäischen Union

Modell ZR2040w

Die Merkmale des Modells ZR2040w umfassen:

- 50,8 cm (20 Zoll) sichtbare Bildschirmdiagonale mit einer Auflösung von 1600 x 900, Möglichkeit niedrigerer Auflösungen im Vollbildmodus
- Videosignaleingang für VGA analog mit mitgeliefertem VGA-Signalkabel
- Videosignaleingang für DVI Digital mit mitgeliefertem DVI-D Signalkabel
- Videosignaleingang für DisplayPort Digital mit mitgeliefertem DisplayPort Signalkabel
- Quer- und Hochformat
- Einstellbarer Neigungswinkel
- OSD (On-Screen Display) in mehreren Sprachen zum bequemen Einrichten und Einstellen des Bildschirms
- HP Display Assistant-Dienstprogramm zum Anpassen der Monitoreinstellungen und Aktivieren der Diebstahlschutzfunktion
- Dienstprogramm zur automatischen Einstellung
- Schlitze zur Aufnahme von Datenschutzfiltern (separat erhältlich) zur Einschränkung der seitlichen Sicht auf den Bildschirm
- Energy Star-konform, erfüllt die TCO-Anforderungen

Modell ZR2240w

Die Merkmale des Modells ZR2240w umfassen:

- 54,72 cm (21,5 Zoll) sichtbare Bildschirmdiagonale mit einer Auflösung von 1920 x 1080, Möglichkeit niedrigerer Auflösungen im Vollbildmodus
- Videosignaleingang für VGA analog mit mitgeliefertem VGA-Signalkabel
- Videosignaleingang für DVI Digital mit mitgeliefertem DVI-D Signalkabel
- Videosignaleingang für digitalen HDMI-Anschluss
- Dynamische Kontraste: 2.000.000 x 1
- Videosignaleingang für DisplayPort Digital mit mitgeliefertem DisplayPort Signalkabel
- USB 2.0-Hub mit einem Upstream-Anschluss (zum Computer) und vier Downstream-Anschlüssen (zu USB-Geräten)
- USB-Kabel zum Verbinden des USB-Hubs des Monitors mit dem USB-Anschluss am Computer
- 8-fach-Komforteinstellung einschließlich Höhe, Neigung, Drehung und Schwenken
- Die HP Quick Release 2 Schnellverriegelung ist eine benutzerfreundliche Montagelösung, mit der Sie den Monitor zur Installation einfach einrasten lassen und durch Aufschieben der Verriegelung abnehmen können
- Einfach zugängliche Geräteinformationskarte zum Herausziehen mit allen Informationen, die Sie für eine Support-Anforderung benötigen
- OSD (On-Screen Display) in mehreren Sprachen zum bequemen Einrichten und Einstellen des Bildschirms
- HP Display Assistant-Dienstprogramm zum Anpassen der Monitoreinstellungen und Aktivieren der Diebstahlschutzfunktion
- Dienstprogramm zur automatischen Einstellung
- Schlitze zur Aufnahme von Datenschutzfiltern (separat erhältlich) zur Einschränkung der seitlichen Sicht auf den Bildschirm
- Energy Star-konform, erfüllt die TCO-Anforderungen

Modell ZR2440w

Die Merkmale des Modells ZR2440w umfassen:

- 61,13 cm (24 Zoll) sichtbare Bildschirmdiagonale mit einer Auflösung von 1920 x 1200, Möglichkeit niedrigerer Auflösungen im Vollbildmodus
- Videosignaleingang für DisplayPort Digital mit mitgeliefertem DisplayPort Signalkabel
- Videosignaleingang für digitalen HDMI-Anschluss
- Videosignaleingang für DVI Digital mit mitgeliefertem DVI-D Signalkabel
- Dynamische Kontraste: 2.000.000 x 1
- USB 2.0-Hub mit einem Upstream-Anschluss (zum Computer) und vier Downstream-Anschlüssen (zu USB-Geräten)
- USB-Kabel zum Verbinden des USB-Hubs des Monitors mit dem USB-Anschluss am Computer

- Digitales SPDIF-Audioausgangssignal
- Analoges Audioausgangssignal zur Unterstützung von 2.0 Sound
- 8-fach-Komferteinstellung einschließlich Höhe, Neigung, Drehung und Schwenken
- Die HP Quick Release 2 Schnellverriegelung ist eine benutzerfreundliche Montagelösung, mit der Sie den Monitor zur Installation einfach einrasten lassen und durch Aufschieben der Verriegelung abnehmen können
- Einfach zugängliche Geräteinformationskarte zum Herausziehen mit allen Informationen, die Sie für eine Support-Anforderung benötigen
- OSD (On-Screen Display) in mehreren Sprachen zum bequemen Einrichten und Einstellen des Bildschirms
- HP Display Assistant-Dienstprogramm zum Anpassen der Monitoreinstellungen und Aktivieren der Diebstahlschutzfunktion
- Schlitze zur Aufnahme von Datenschutzfiltern (separat erhältlich) zur Einschränkung der seitlichen Sicht auf den Bildschirm
- Energy Star-konform, erfüllt die TCO-Anforderungen


Modell ZR2740w

Die Merkmale des Modells ZR2740w umfassen:


- 68,74 cm (27 Zoll) Diagonale, sichtbarer Anzeigebereich mit Auflösung von 2560 x 1440
- Videosignaleingang für DVI Digital mit mitgeliefertem DVI-Dual Link-Signalkabel
- Videosignaleingang für DisplayPort Digital mit mitgeliefertem DisplayPort Signalkabel
- USB 2.0-Hub mit einem Upstream-Anschluss (zum Computer) und vier Downstream-Anschlüssen (zu USB-Geräten)
- USB-Kabel zum Verbinden des USB-Hubs des Monitors mit dem USB-Anschluss am Computer
- 8-fach-Komferteinstellung einschließlich Höhe, Neigung, Drehung und Schwenken
- Die HP Quick Release 2 Schnellverriegelung ist eine benutzerfreundliche Montagelösung, mit der Sie den Monitor zur Installation einfach einrasten lassen und durch Aufschieben der Verriegelung abnehmen können
- Einfach zugängliche Geräteinformationskarte zum Herausziehen mit allen Informationen, die Sie für eine Support-Anforderung benötigen


2 Das Aufstellen Ihres Monitors

Achten Sie vor dem Einrichten des Monitors darauf, dass die Stromzufuhr zum Monitor, zum Computer und zu den Peripheriegeräten unterbrochen ist. Gehen Sie anschließend wie folgt vor:

 **HINWEIS:** Stellen Sie sicher, dass der Hauptnetzschalter auf der Rückseite des Monitors ausgeschaltet ist. Durch den Hauptnetzschalter wird jegliche Stromversorgung zum Monitor unterbrochen.

Anbringen des Standfußes

 **HINWEIS:** Verwenden Sie den Standfuß nicht, wenn der Monitor an einer Wand, an einem Schwenkarm oder an einer anderen Haltevorrichtung befestigt wird. Weitere Informationen hierzu finden Sie unter [„Montieren des Monitors an Halterungen von anderen Herstellern“](#) auf Seite 15 in diesem Kapitel.

 **ACHTUNG:** Achten Sie bei der Handhabung des Monitors darauf, die Oberfläche des LCD-Bildschirms nicht zu berühren. Auf den Bildschirm ausgeübter Druck kann uneinheitliche Farben oder eine Fehlausrichtung der Flüssigkristalle verursachen. Tritt dies auf, kehrt der Bildschirm nicht wieder in seinen normalen Zustand zurück.

Um den ZR2040w zu montieren, schieben Sie den Standfuß aufrecht in seine Basis wie auf folgender Seite abgebildet.

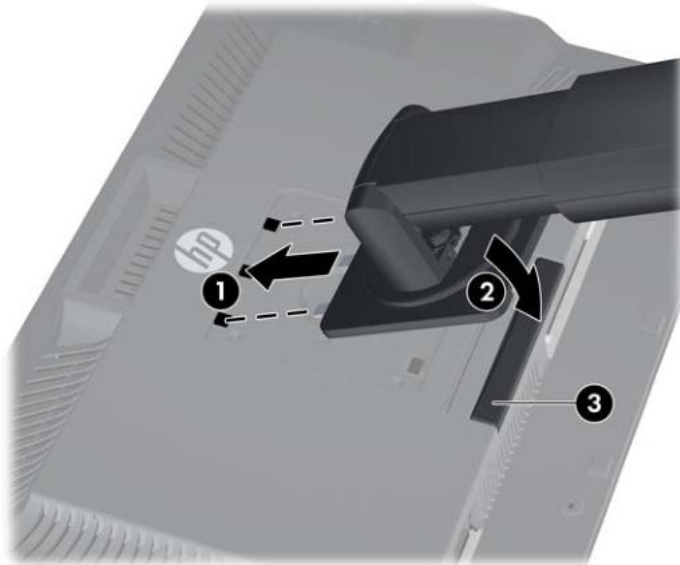
Abbildung 2-1 Montage des ZR2040w Standfußes



Die Modelle ZR2240w, ZR2440w und ZR2740w sind mit dem HP Quick Release 2 Mechanismus zum einfachen Installieren und Abnehmen des Monitors ausgestattet. So montieren Sie den Monitor auf dem Standfuß:

1. Schieben Sie die Montageplatte unter den oberen Vorsprung der Vertiefung an der Rückseite des Monitors auf den Standfuß.
2. Senken Sie den Standfuß in die Vertiefung ab, bis er einrastet.
3. Die Sperrklinke der HP Quick Release 2 Schnellverriegelung springt hoch, wenn der Monitor einrastet.

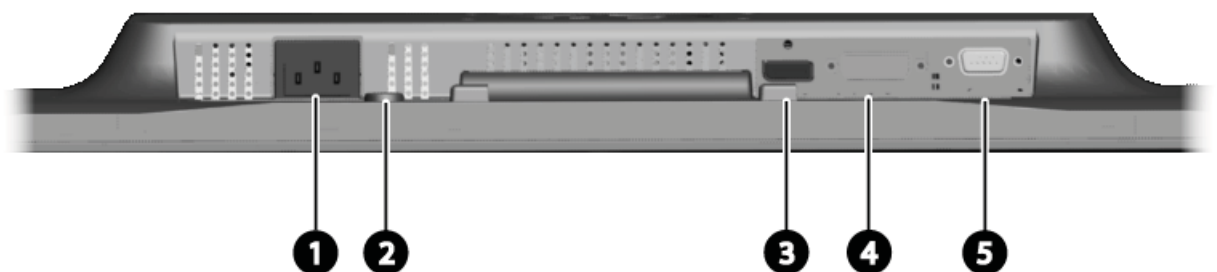
Abbildung 2-2 Montieren des Monitors auf der HP Quick Release 2 Schnellverriegelung



Komponenten auf der Rückseite

Modell ZR2040w

Abbildung 2-3 ZR2040w – Komponenten auf der Rückseite

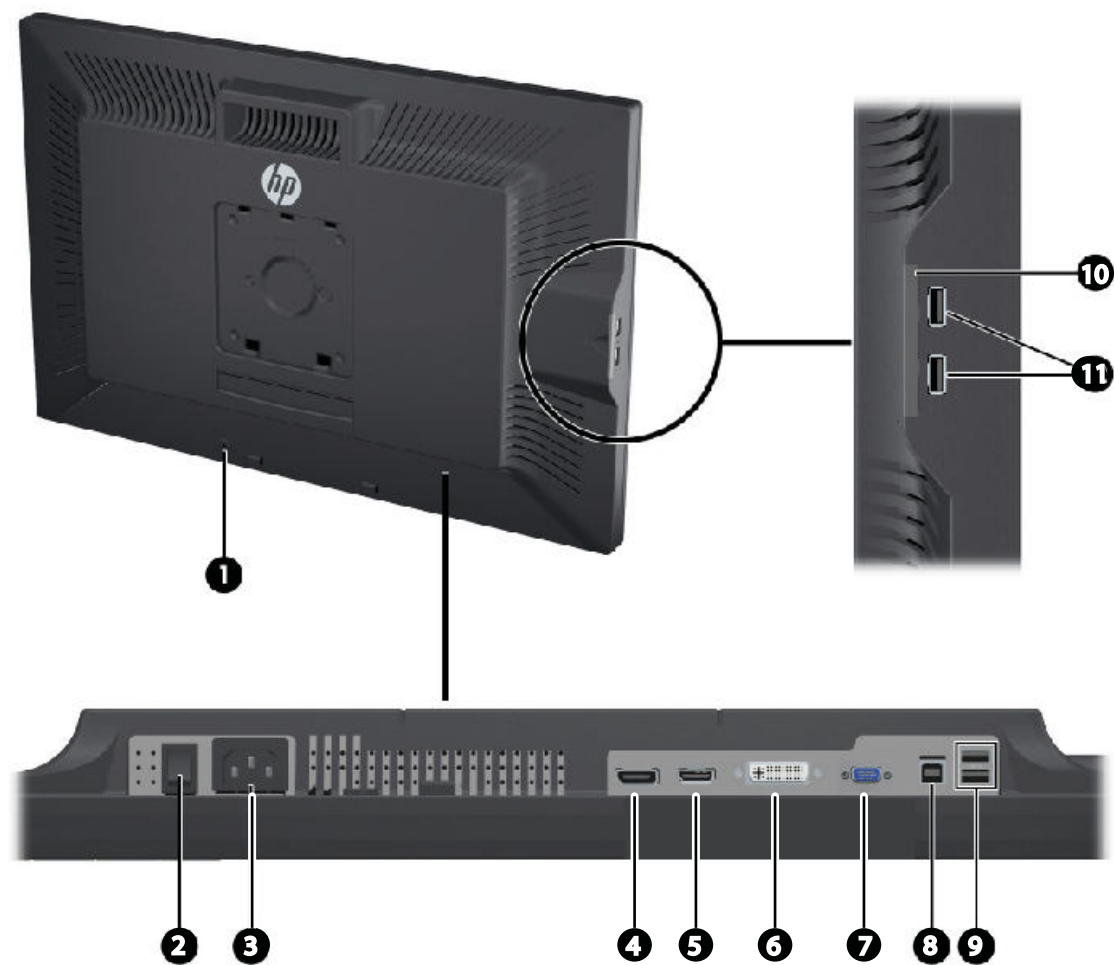


Komponente	Funktion
1 Anschluss für Netzkabel	Über diesen Anschluss wird das Netzkabel an den Monitor angeschlossen.
2 Kabel-Diebstahlsicherung	Dient zum Anschließen einer Diebstahlsicherung.

Komponente	Funktion
3	DisplayPort-Anschluss Über diesen Anschluss wird das DisplayPort-Kabel an den Monitor angeschlossen.
4	DVI-D-Anschluss Über diesen Anschluss wird das DVI-D-Kabel an den Monitor angeschlossen.
5	VGA-Anschluss Über diesen Anschluss wird das VGA-Kabel an den Monitor angeschlossen.

Modell ZR2240w

Abbildung 2-4 ZR2240w – Komponenten auf der Rückseite

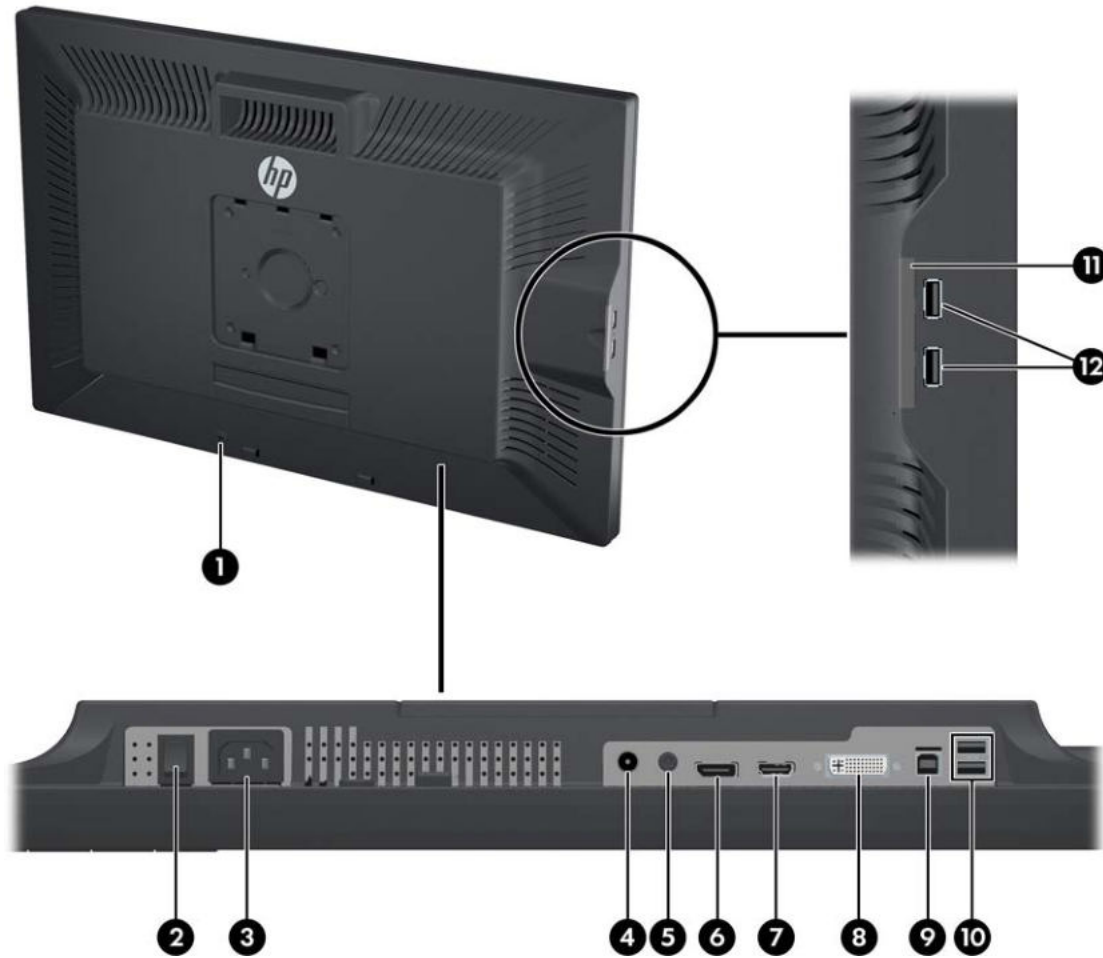


Komponente	Funktion
1	Kabel-Diebstahlsicherung Dient zum Anschließen einer Diebstahlsicherung.
2	Hauptnetzschalter Mit diesem Schalter wird die Stromzufuhr zum Monitor unterbrochen. HINWEIS: Die Stellung des Schalters auf AUS wird zur geringsten Stromversorgung des Monitors im nicht-gebrauchten Zustand führen.

Komponente		Funktion
3	Anschluss für Netzkabel	Über diesen Anschluss wird das Netzkabel an den Monitor angeschlossen.
4	DisplayPort-Anschluss	Über diesen Anschluss wird das DisplayPort-Kabel an den Monitor angeschlossen.
5	HDMI-Anschluss	Zum Anschluss eines HDMI-Kabels an den Monitor.
6	DVI-D-Anschluss	Über diesen Anschluss wird das DVI-D-Kabel an den Monitor angeschlossen.
7	VGA-Anschluss	Über diesen Anschluss wird das VGA-Kabel an den Monitor angeschlossen.
8	USB-Upstream-Anschluss	Verbindet das USB-Hub-Kabel des Monitors mit einem USB-Anschluss/-Hub eines Hosts.
9	USB-Downstream-Anschlüsse	Über diese Anschlüsse werden optionale USB-Geräte an den Monitor angeschlossen.
10	Geräteinformationskarte	Enthält die Informationen, die Sie für eine Support-Anforderung benötigen.
11	USB-Downstream-Anschlüsse (seitlich)	Über diese Anschlüsse werden optionale USB-Geräte an den Monitor angeschlossen.

Modell ZR2440w

Abbildung 2-5 ZR2440w – Komponenten auf der Rückseite

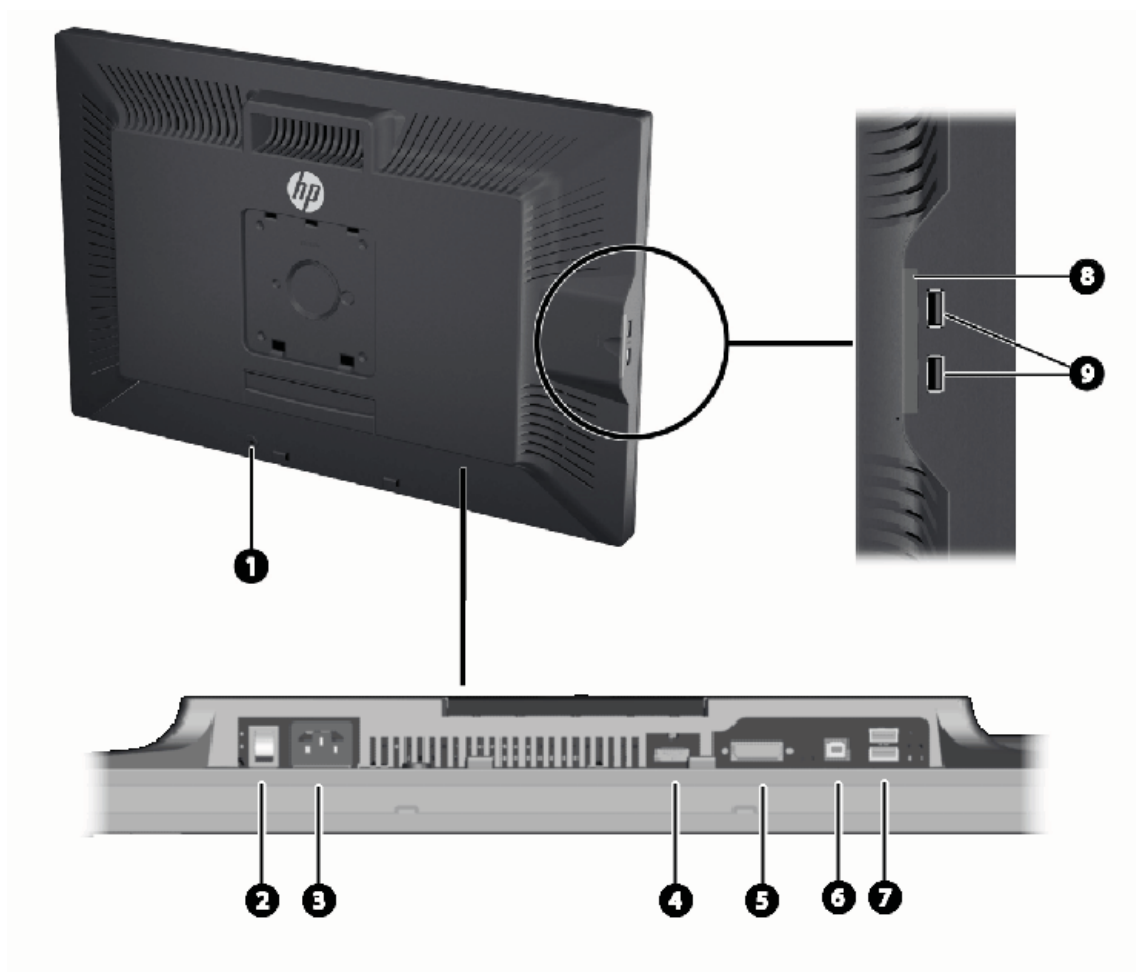


Komponente	Funktion
1 Kabel-Diebstahlsicherung	Dient zum Anschließen einer Diebstahlsicherung.
2 Hauptnetzschalter	Mit diesem Schalter wird die Stromzufuhr zum Monitor unterbrochen. HINWEIS: Die Stellung des Schalters auf AUS wird zur geringsten Stromversorgung des Monitors im nicht-gebrauchten Zustand führen.
3 Anschluss für Netzkabel	Über diesen Anschluss wird das Netzkabel an den Monitor angeschlossen.
4 Digitaler Audioausgang	Zum Anschluss eines Audio-Kabels mit RCA-Stecker an den Monitor.
5 Analoger Audioausgang	Zum Anschluss eines Audio-Kabels mit 3,5-mm-Stereo-Miniklinkenstecker an den Monitor.
6 DisplayPort-Anschluss	Über diesen Anschluss wird das DisplayPort-Kabel an den Monitor angeschlossen.
7 HDMI-Anschluss	Zum Anschluss eines HDMI-Kabels an den Monitor.

Komponente	Funktion
8 DVI-D-Anschluss	Über diesen Anschluss wird das DVI-D-Kabel an den Monitor angeschlossen.
9 USB-Upstream-Anschluss	Verbindet das USB-Hub-Kabel des Monitors mit einem USB-Anschluss/-Hub eines Hosts.
10 USB-Downstream-Anschlüsse	Über diese Anschlüsse werden optionale USB-Geräte an den Monitor angeschlossen.
11 Geräteinformationskarte	Enthält Informationen zum Monitor.
12 USB-Downstream-Anschlüsse (seitlich)	Über diese Anschlüsse werden optionale USB-Geräte an den Monitor angeschlossen.

Modell ZR2740w

Abbildung 2-6 ZR2740w – Komponenten auf der Rückseite



Komponente	Funktion
1 Kabel-Diebstahlsicherung	Dient zum Anschließen einer Diebstahlsicherung.

Komponente	Funktion
2 Hauptnetzschalter	Mit diesem Schalter wird die Stromzufuhr zum Monitor unterbrochen. HINWEIS: Die Stellung des Schalters auf AUS wird zur geringsten Stromversorgung des Monitors im nicht-gebrauchten Zustand führen.
3 Anschluss für Netzkabel	Über diesen Anschluss wird das Netzkabel an den Monitor angeschlossen.
4 DisplayPort-Anschluss	Über diesen Anschluss wird das DisplayPort-Kabel an den Monitor angeschlossen.
5 DVI-D-Anschluss	Über diesen Anschluss wird das DVI-D-Kabel an den Monitor angeschlossen.
6 USB-Upstream-Anschluss	Verbindet das USB-Hub-Kabel des Monitors mit einem USB-Anschluss/-Hub eines Hosts.
7 USB-Downstream-Anschlüsse	Über diese Anschlüsse werden optionale USB-Geräte an den Monitor angeschlossen.
8 Geräteinformationskarte	Enthält die Informationen, die Sie für eine Support-Anforderung benötigen.
9 USB-Downstream-Anschlüsse (seitlich)	Über diese Anschlüsse werden optionale USB-Geräte an den Monitor angeschlossen.

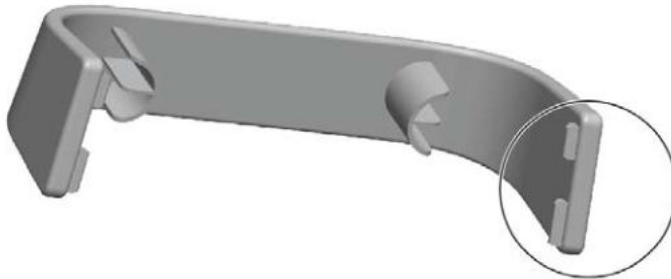
Kabelführung und Anschließen der Kabel

Stellen Sie den Monitor an einer geeigneten und gut belüfteten Stelle in der Nähe des Computers auf.

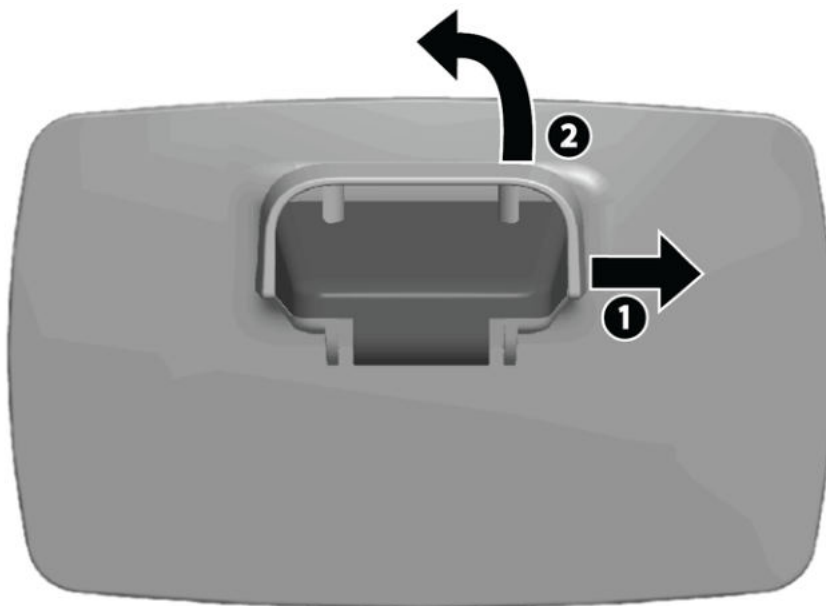
Modell ZR2040w

Die Kabelspannvorrichtung am Standfuß des ZR2040w wird durch vier vorstehende Halterungen fixiert.

Abbildung 2-7 Kabelspannvorrichtung



1. Um die Kabelspannvorrichtung abzunehmen, ziehen Sie zuerst eine Seite der Vorrichtung vom Standfuß (1) weg. Wenn die Halterungen sich gelöst haben, können Sie die die Vorrichtung abnehmen (2).



2. Schließen sie die mitgelieferten Videokabel an die in [„Modell ZR2040w“ auf Seite 5](#) gezeigten Anschlüsse an. Sie müssen nicht alle Kabel anschließen.
3. Schließen Sie das andere Ende jedes angeschlossenen Kabels an den entsprechenden Anschluss am Computer an.

- Schließen Sie das Netzkabel an und stecken Sie es in eine Steckdose.

⚠ VORSICHT! Beachten Sie die folgenden Hinweise, um das Risiko von Stromschlägen oder Geräteschäden zu verringern:

Der Schutzkontakt des Netzkabels darf unter keinen Umständen deaktiviert werden. Der Erdungsleiter ist ein wichtiges Sicherheitsmerkmal.

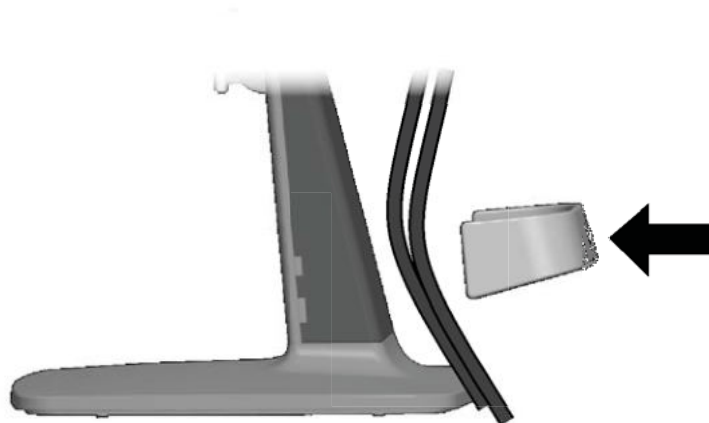
Schließen Sie das Netzkabel an eine geerdete Stromsteckdose an, die jederzeit frei zugänglich ist.

Trennen Sie die Stromversorgung zum Gerät, indem Sie das Netzkabel von der Steckdose abziehen.

Stellen Sie zu Ihrer eigenen Sicherheit keine Gegenstände auf Netzkabel oder andere Kabel. Kabel sind so zu verlegen, dass niemand auf sie treten oder über sie stolpern kann. Ziehen Sie niemals an einem Netzkabel oder einem anderen Kabel. Fassen Sie das Netzkabel am Stecker an, wenn Sie es aus der Steckdose ziehen.

- Bündeln Sie die Videokabel und setzen Sie die Kabelspannvorrichtung wieder auf, sodass sich die Kabel darin befinden.

Abbildung 2-8 Kabelführung für Modell ZR2040w



Modelle ZR2240w, ZR2440w und ZR2740w

1. Entfernen Sie die Kabelführungsblende, indem Sie diese gerade von der Vorderseite der Standfußsäule abziehen.

Abbildung 2-9 Kabelführungsblende




2. Führen Sie die Kabel vor dem Anschließen durch die Führungsöffnung in der Säule (1), und bringen Sie die Kabelführungsblende (2) wieder an.

Abbildung 2-10 Kabelführung



3. Schließen Sie die gewünschten Signalquellen an. Erläuterungen zu den Anschlüssen an Ihrem Monitor finden Sie in den Zeichnungen unter [„Komponenten auf der Rückseite“ auf Seite 5](#). Stecken Sie in jeden Anschluss ein Ende des entsprechenden Kabels ein. Schließen Sie das jeweils andere Kabelende an Ihren Computer oder eine andere Videoquelle an.

Das Modell ZR2440w unterstützt die Audio-Ausgabe über den HDMI- und DisplayPort-Eingang. Verwenden Sie die RCA-Buchse für digitale Signale und den 3,5-mm-Stereo-Miniklinkenstecker für analogen 2.0 Sound.


 **HINWEIS:** Es ist nicht erforderlich, alle Anschlüsse an Videoquellen anzuschließen.

4. Wenn Sie USB-Geräte verwenden (z. B. eine Digitalkamera, USB-Tastatur oder USB-Maus), schließen Sie ein Ende des mitgelieferten USB-Kabels an den USB-Hub-Anschluss an der Rückseite des Computers und das andere Ende an den USB-Upstream-Anschluss des Monitors an. Die vier Downstream-USB-Anschlüsse (zwei an der Rückseite und zwei an der Seite) sind jetzt für Ihre Geräte verfügbar.

Abbildung 2-11 Anschluss von USB-Kabeln



5. Schließen Sie ein Ende des Netzkabels am Netzanschluss auf der Rückseite des Monitors an, und stecken Sie das andere Ende in die Steckdose.

 **VORSICHT!** Beachten Sie die folgenden Hinweise, um das Risiko von Stromschlägen oder Geräteschäden zu verringern:

Der Schutzkontakt des Netzkabels darf unter keinen Umständen deaktiviert werden. Der Erdungsleiter ist ein wichtiges Sicherheitsmerkmal.

Schließen Sie das Netzkabel an eine geerdete Stromsteckdose an, die jederzeit frei zugänglich ist.

Trennen Sie die Stromversorgung zum Gerät, indem Sie das Netzkabel von der Steckdose abziehen.

Stellen Sie zu Ihrer eigenen Sicherheit keine Gegenstände auf Netzkabel oder andere Kabel. Kabel sind so zu verlegen, dass niemand auf sie treten oder über sie stolpern kann. Ziehen Sie niemals an einem Netzkabel oder einem anderen Kabel. Fassen Sie das Netzkabel am Stecker an, wenn Sie es aus der Steckdose ziehen.

Montieren des Monitors an Halterungen von anderen Herstellern

Der Monitor kann an einer beliebigen Halterung montiert werden, die die VESA-Standards erfüllt.



HINWEIS: Dieses Gerät ist für die Befestigung an einer UL- oder CSA-zertifizierten Wandhalterung vorgesehen.



ACHTUNG: Die HP Quick Release 2 Schnellverriegelung kann direkt an einer Wand angebracht werden. Sie ist für ein maximales Gewicht von 10,9 kg ausgelegt. Wenn Sie den Monitor an einer Wand montieren, empfiehlt HP, dass Sie einen Architekten, Bauingenieur oder einen sonstigen entsprechend qualifizierten Experten zu Rate ziehen, um die Art und Menge der erforderlichen Befestigungselemente zu ermitteln sowie sicherzustellen, dass die Montagelösung korrekt installiert und für das Gewicht geeignet ist.

Das Gewicht Ihres Modells finden Sie unter [„Technische Daten“ auf Seite 30](#).

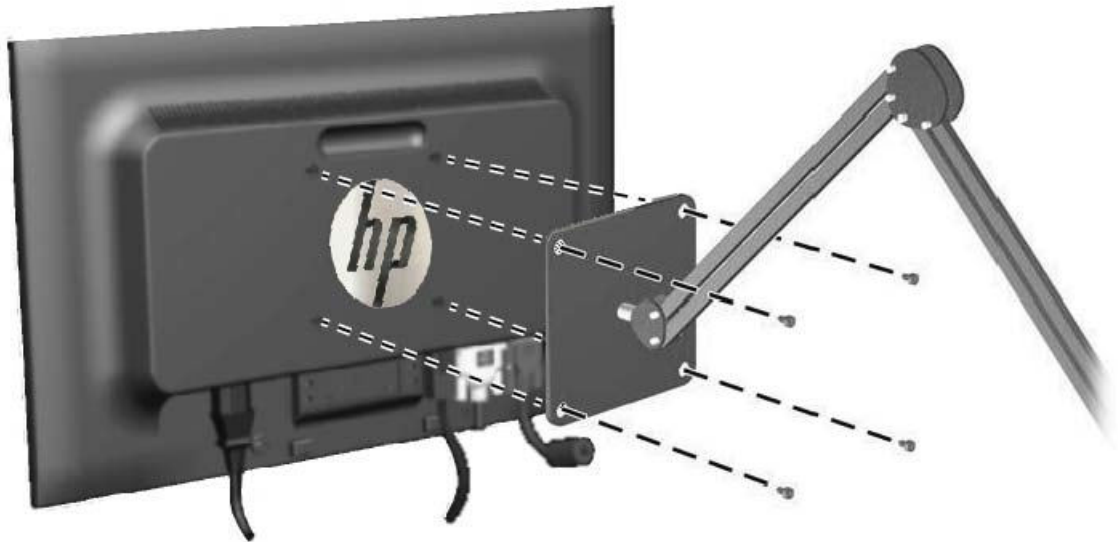
Bevor Sie beginnen, stellen Sie sicher, dass der Monitor ausgeschaltet ist und das Netzkabel sowie alle Signalkabel abgezogen sind. Ziehen Sie auch alle USB-Kabel ab. Um den Monitor zu schützen, legen Sie ihn mit dem Bildschirm nach unten auf eine weiche, ebene Oberfläche.

Montieren des ZR2040w Bildschirms

1. Entfernen Sie die vier Schrauben, die den Monitor am Standfuß fixieren.

2. Um den Bildschirm zu montieren, verwenden Sie die vier Bohrungen, die um das HP-Logo an der Rückseite des Monitors herum angeordnet sind.

Abbildung 2-12 Montieren des Modells ZR2040w



⚠ ACHTUNG: Dieser Monitor ist mit Bohrungen versehen, die entsprechend dem VESA-Standard 100 mm auseinander liegen. Zum Anbringen einer Montagevorrichtung eines anderen Herstellers an den Monitor sind vier 4-mm-Schrauben mit einer Gewindesteigung von 0,7 und einer Länge von 10 mm erforderlich. Längere Schrauben dürfen nicht verwendet werden, da sie zu Schäden am Monitor führen können. Überprüfen Sie unbedingt, ob die Montagevorrichtung, die Sie verwenden möchten, mit dem VESA-Standard kompatibel und für das Gewicht des Monitors geeignet ist. Optimale Leistungsergebnisse erzielen Sie, wenn Sie die mit dem Monitor gelieferten Netz- und Bildschirmkabel verwenden.

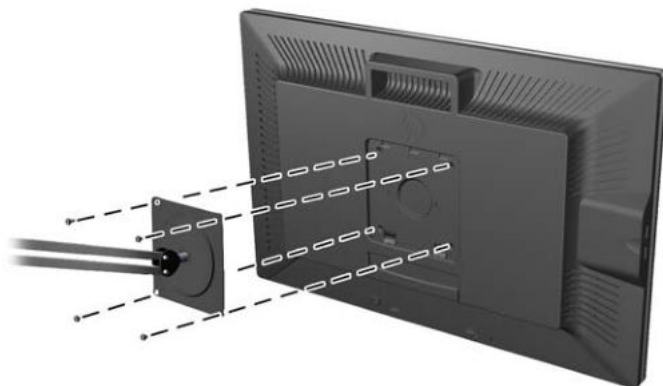
3. Wenn Sie den Bildschirm im Hochformat montieren, müssen Sie das Bild entsprechend drehen. Entsprechende Anleitungen finden Sie unter [„Hochformat“ auf Seite 23](#).

Montieren eines Bildschirms mit Schnellverriegelung

Die Modelle ZR2240w, ZR2440w und ZR2740w unterstützen zwei Verfahren für die Montage an VESA-kompatiblen Halterungen:

- Entfernen Sie den HP Standfuß und verwenden Sie die 4 VESA-Montagebohrungen mit Gewinde (100 x 100) in der Vertiefung der Quick Release 2 Schnellverriegelung. Schrauben mit der entsprechenden Länge werden mitgeliefert.

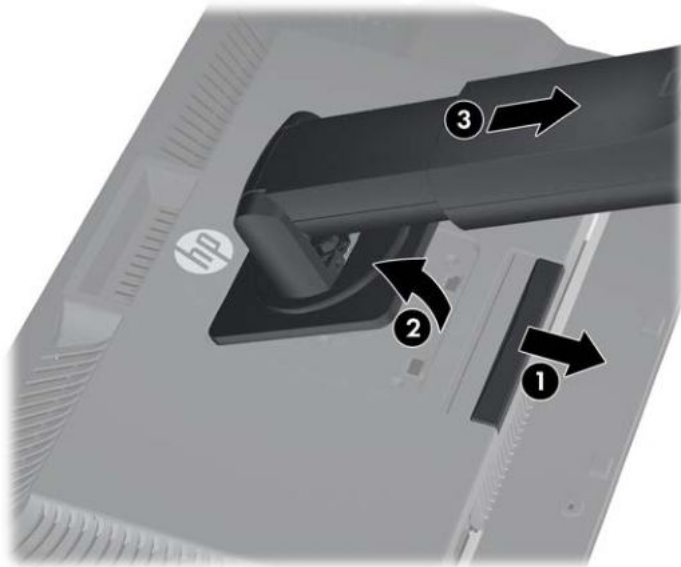
Abbildung 2-13 Montieren eines VESA-Arms



- Alternativ können Sie die nachstehenden Anweisungen befolgen, um die HP Quick Release 2 Schnellverriegelung mit Ihrer VESA-Befestigung zu verwenden.

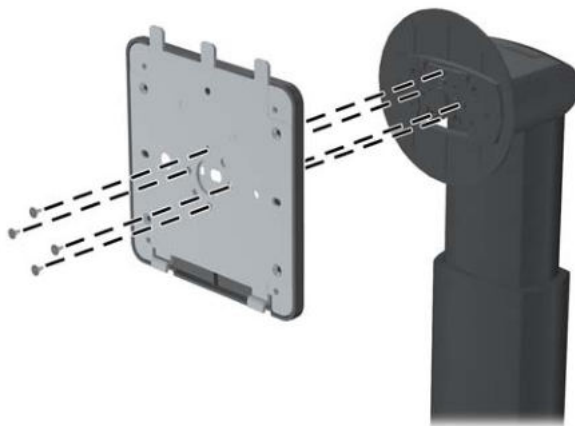
Entfernen Sie zunächst den Standfuß.

Abbildung 2-14 Entfernen des Standfußes



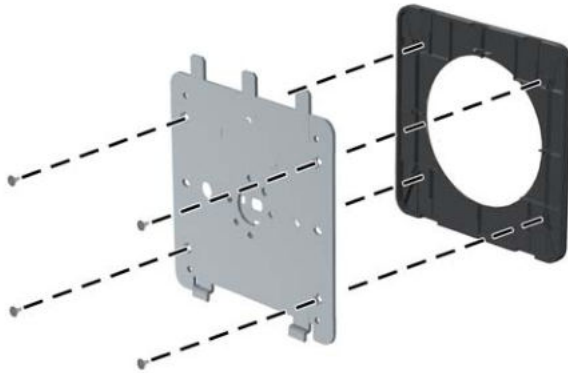
1. Drücken Sie die in etwa mittig an der Unterseite des Monitors befindliche Sperrklinke nach innen, um die HP Quick Release 2 Schnellverriegelung zu öffnen.
2. Schwenken Sie die Unterseite des Standfußes nach oben, bis die Montageplatte sich aus der Vertiefung in der Rückwand des Monitors löst.
3. Schieben Sie den Standfuß aus der Vertiefung heraus.
4. Entfernen Sie die vier Schrauben, die die Montageplatte an der Oberseite des Standfußes fixieren:

Abbildung 2-15 Entfernen der Montageplatte vom Standfuß



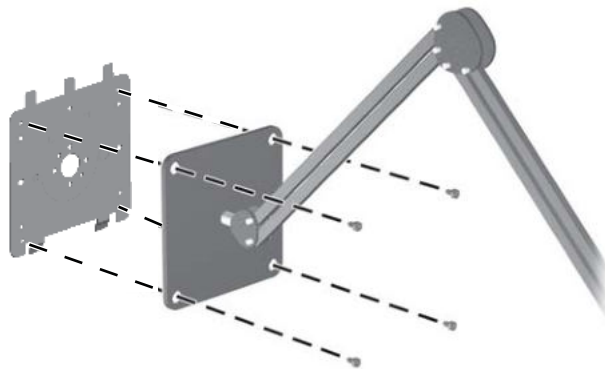
5. Entfernen Sie die vier Schrauben, um die Montageplatte von ihrer Abdeckung zu trennen:

Abbildung 2-16 Entfernen der Abdeckung von der Montageplatte



6. Bringen Sie die Montageplatte an der Wand oder Ihrem Schwenkarm an.

Abbildung 2-17 Anbringen der Montageplatte



⚠ ACHTUNG: Dieser Monitor ist mit Bohrungen versehen, die entsprechend dem VESA-Standard 100 mm auseinander liegen. Zum Anbringen einer Montagevorrichtung eines anderen Herstellers an den Monitor sind vier 4-mm-Schrauben mit einer Gewindesteigung von 0,7 und einer Länge von 10 mm erforderlich. Längere Schrauben dürfen nicht verwendet werden, da sie zu Schäden am Monitor führen können. Überprüfen Sie unbedingt, ob die Montagevorrichtung, die Sie verwenden möchten, mit dem VESA-Standard kompatibel und für das Gewicht des Monitors geeignet ist. Optimale Leistungsergebnisse erzielen Sie, wenn Sie die mit dem Monitor gelieferten Netz- und Bildschirmkabel verwenden.

7. Setzen Sie den Monitor auf der zuvor angebrachten Montagehalterung auf, indem Sie die Vertiefung auf die Montagehalterung ausrichten und ihn dann über die Oberseite der Halterung

schieben. Drücken Sie dann den Monitor wieder auf die Halterung. Die Sperrklinke am Monitor springt hoch, wenn der Monitor richtig eingerastet ist.

Position der Geräteinformationskarte (bestimmte Modelle)

Abbildung 2-18 Die herausziehbare Geräteinformationskarte



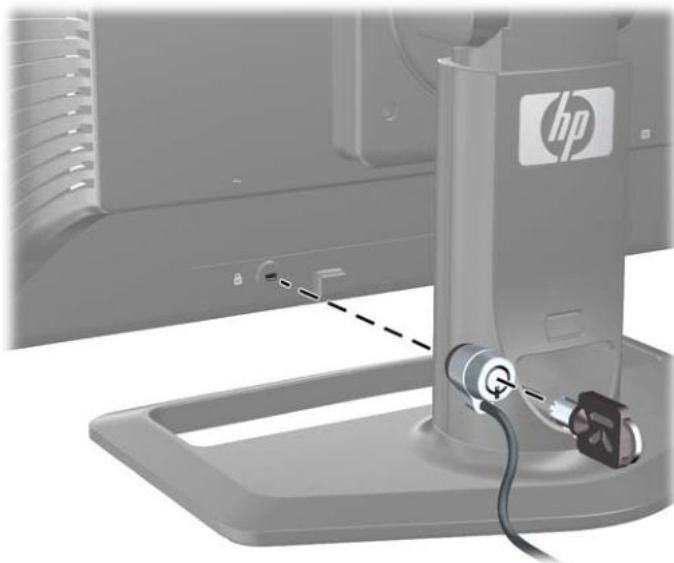
Die Modelle ZR2240w, ZR2440w und ZR2740w verfügen über eine Karte mit den Informationen, die Sie bei der Kontaktaufnahme mit HP für Support-Zwecke benötigen. Die Karte lässt sich hinter den USB-Steckern an der linken Seite des Monitors herausziehen.

Die Identifizierungsinformation befindet sich auf der herausziehbaren Karte (statt auf den Etiketten an der Hinterseite des Monitors). Die Garantie-unterstützende Information (Modellnummer, Seriennummer, Produktnummer) wurde auf der Vorderseite der Karte und die vorschriftsmäßige Information auf ihrer Rückseite gedruckt.

Installieren eines Kabelschlosses

Sie können den Monitor mit einem optionalen Kabelschloss, das von HP erhältlich ist, an einem festen Objekt sichern.

Abbildung 2-19 Installieren eines Kabelschlosses



Einschalten des Monitors

1. Wenn Ihr Monitor über einen Hauptnetzschalter (an der Rückseite des Monitors) verfügt, schalten Sie ihn in die Stellung „Ein“.
2. Drücken Sie den Ein-/Ausshalter am Computer, um den Computer einzuschalten.
3. Drücken Sie die Netztaaste vorne am Monitor, um den Monitor einzuschalten.

⚠ ACHTUNG: Bei Monitoren, die dasselbe statische Bild über einen längeren Zeitraum anzeigen (12 Stunden Nichtbenutzung am Stück), kann es zu Einbrennschäden kommen. Zur Vermeidung von Einbrennschäden sollten Sie bei längerer Nichtbenutzung des Monitors stets den Bildschirmschoner oder den Ausschalt-Timer aktivieren bzw. den Monitor manuell ausschalten. Einbrennschäden können bei allen LCD-Bildschirmen entstehen. Monitore mit einem „eingebrennten Bild“ sind von der HP Garantie nicht abgedeckt.

📝 HINWEIS: Wenn sich der Monitor nach dem Drücken der Netztaaste nicht einschaltet, ist möglicherweise die Netztaastensperre aktiviert. Halten Sie die Netztaaste am Monitor zehn Sekunden lang gedrückt, um diese Funktion zu deaktivieren.

Auf dem Bildschirm wird möglicherweise eine Statusmeldung oder ein Bild angezeigt. Die LED an der Frontplatte leuchtet blau auf. Wenn der Monitor kein Eingangssignal empfängt, schaltet er sich nach kurzer Zeit in den Energiesparmodus. Die LED leuchtet dann gelb.

Einstellen des Monitors

1. Kippen Sie den Monitorbildschirm nach vorne oder hinten, sodass Sie bequem auf den Bildschirm schauen können.

Abbildung 2-20 Einstellen des Neigungswinkels



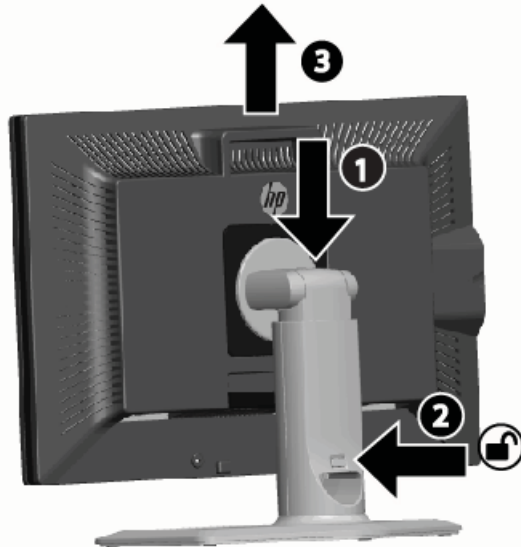
2. Wenn Ihr Monitor sich schwenken lässt, passen Sie die Ausrichtung nach links oder rechts an, um einen optimalen Sichtwinkel zu erzielen.

Abbildung 2-21 Anpassen des Sichtwinkels (bestimmte Modelle)



3. Bei den Modellen ZR2240w, ZR2440w und ZR2740w kann die Höhe des Monitors eingestellt werden. Stellen Sie die Höhe des Monitors auf Ihre Augenhöhe ein, damit Sie einen komfortablen Blickwinkel genießen können. Eine Sperr-/Freigabetaste hinten an der Standfußsäule verhindert, dass der Monitor beim Anheben von der Standfußsäule gleitet. Wenn der Monitor in der untersten Position verriegelt ist, geben Sie ihn frei und stellen Sie ihn wie folgt ein:

Abbildung 2-22 Anpassen der Höhe (bestimmte Modelle)



- a. Vergewissern Sie sich, dass der Monitor sicher auf einer stabilen Fläche steht.
- b. Drücken Sie vorsichtig oben auf den Monitor (1).

- c. Drücken Sie weiterhin oben auf den Monitor, und drücken Sie die Sperr-/Freigabetaste hinten an der Standfußsäule (2).
 - d. Bringen Sie den Monitor in die gewünschte Position (3).
 4. Die Standardausrichtung des Monitors ist das Querformat. Wenn Sie die Ausrichtung zum Hochformat ändern möchten, befolgen Sie die Anweisungen im nächsten Abschnitt („Hochformat“ auf Seite 23).

Hochformat

Der ZR2040w muss in der gewünschten Ausrichtung montiert werden. Andere Modelle können nach der Montage gedreht werden. Heben Sie dazu den Monitor in die höchste Position an und drehen Sie ihn im Uhrzeigersinn vom Querformat in das Hochformat.

Abbildung 2-23 Drehen des Monitors um die eigene Achse (bestimmte Modelle)



HINWEIS: Ggf. müssen Sie das Monitorgehäuse nach hinten neigen, damit die Ecke des Gehäuses beim Drehen nicht an die Basis der Standfläche stößt.

Beim ZR2740w müssen Sie das Bild über die Systemsteuerung des Grafiktreibers der Arbeitsstation drehen (starten Sie für AMD-Grafikkarten das CATALYST Control Center bzw. für NVIDIA-Grafikkarten das NVIDIA Control Center). Weitere Informationen finden Sie in der Onlinehilfe zum Grafiktreiber Ihrer Arbeitsstation.


Für andere Modelle verwenden Sie die HP Display Assistant Software (auf der Software- und Dokumentations-CD enthalten), um das Bild zu drehen. Wenn Ihr Monitor über ein OSD verfügt, können Sie wie folgt vorgehen, um ihn in das Hochformat zu drehen: Drücken Sie die Menütaste an der Vorderseite des Monitors und wählen Sie dann **OSD-Steuerung > OSD drehen** aus.


3 Bedienung des Monitors

Überblick über die Funktionsweise

Wenn Sie mit HP Performance Monitoren nicht vertraut sind, lesen Sie diesen Abschnitt, um sich einen Überblick über ihre Funktionsweise zu verschaffen. Dies hilft Ihnen dabei, bestimmte Informationen an anderer Stelle in diesem Handbuch zu finden.

Ihr Monitor unterstützt mehrere Eingangsquellen. Er sucht unter den verfügbaren Eingängen nach dem aktiven Eingang und zeigt das entsprechende Bild an. Sie können die Quelle manuell mit der Taste **SOURCE** an der Vorderseite des Monitors ändern. Die Suchreihenfolge ist standardmäßig DisplayPort, DVI-D, HDMI, VGA, sodass DisplayPort die Standard-Videoquelle ist.

Bei einigen Modellen können Sie die Suchreihenfolge und Standardquelle über ein OSD-Menü (On-Screen Display) steuern. Wenn sich an der Vorderseite Ihres Monitor eine Menütaste () befindet, verfügt er über ein OSD. Über das OSD können Sie das Umschalten der Eingangsquelle auch deaktivieren.

Wenn der Monitor kein Eingangssignal empfängt, schaltet er sich in den Energiesparmodus („Ruhemodus“). Die Farbe der LED an der Vorderseite ändert sich dann von blau zu gelb. Das bedeutet, dass der Monitor sich in den Ruhemodus schaltet, wenn dieser auf dem Computer aktiviert wird, sofern keine andere Eingangsquelle ausgewählt ist. Sie können den Monitor mit der Ein/Aus-Taste () an der Vorderseite in den Energiesparmodus schalten. Über das OSD können Sie einen Timer aktivieren, um den Monitor in den Ruhemodus zu schalten oder zu aktivieren bzw. festlegen, dass der Monitor immer eingeschaltet bleibt (nicht empfohlen).

Der Status des Monitors wird über eine LED an der Vorderseite und Meldungen auf dem Bildschirm angezeigt. Diese Anzeigen sind von Modell zu Modell unterschiedlich, alle verwenden jedoch die folgenden LED-Anzeigen:

- Blau – Normalbetrieb
- Gelb – Energiesparmodus
- Blau blinkend – Der Eingang erfordert eine höhere Auflösung als der Monitor bietet
- Gelb blinkend – Zeitgesteuerter Ruhemodus, d. h. der Monitor befindet sich im Energiesparmodus und wird durch einen Timer aktiviert
- Aus – Normalbetrieb oder ausgeschaltet

Einige Modelle verwenden zusätzlich zu diesen Anzeigen Bildschirmmeldungen, die weiter unten in diesem Kapitel erläutert werden.

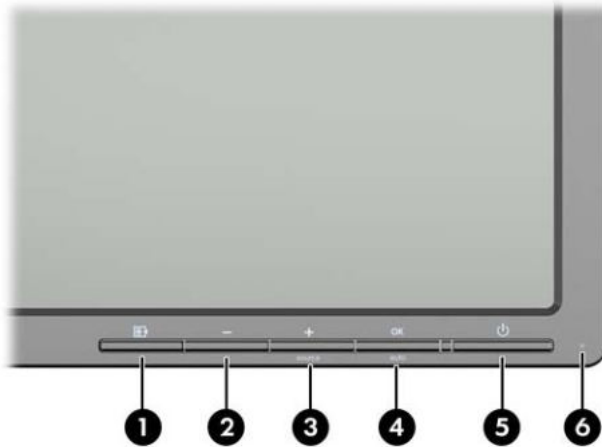
Die Bildqualität wird bei digitalen Eingängen automatisch gesteuert. Bei analogen Eingängen gibt es verschiedene Werkzeuge, um die Bildqualität anzupassen: ein Software-Dienstprogramm, eine automatische Einstellfunktion und Optionen auf dem OSD.



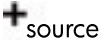


Modell ZR2040w und ZR2240w

Diese Modelle beginnen bei der Suche nach Eingangssignalen mit dem DisplayPort-Eingang, sodass dieser der Standardeingang ist. Wenn DisplayPort inaktiv ist, sucht der Monitor in der folgenden Reihenfolge nach einem aktiven Eingang: DVI-D, HDMI (nur ZR2240w), VGA. Über das OSD können Sie den aktuellen Eingang, die Standardquelle und die Suchreihenfolge ändern. Wenn Sie die **+**

Taste an der Vorderseite des Monitors drücken, gelangen Sie direkt zum OSD-Untermenü für die Quellensteuerung.

Abbildung 3-1 Bedienelemente an der Vorderseite ZR2040w und ZR2240w

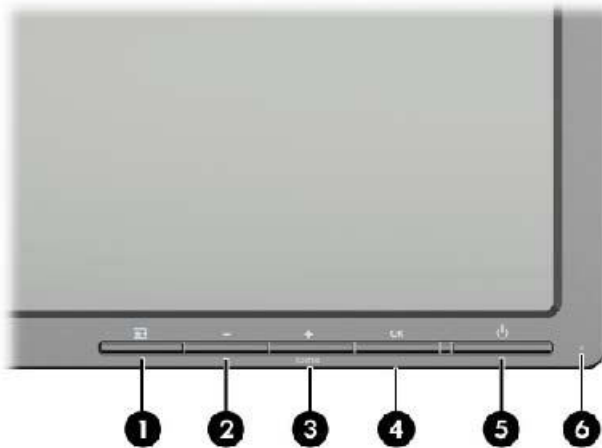




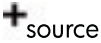

Bedienelement	Funktion
1  Menü	Mit dieser Taste öffnen oder beenden Sie das OSD-Menü bzw. wählen Optionen aus.
2  Minus	Bei aktiviertem OSD-Menü können Sie mit dieser Taste rückwärts durch das OSD-Menü navigieren und eingestellte Werte reduzieren. Wenn das OSD-Menü nicht aktiviert ist, können Sie mit dieser Taste die OSD-Einstellungen auf die werkseitigen Standardwerte zurücksetzen (nur Modell ZR2040w).
3  Plus/Quelle	Bei aktiviertem OSD-Menü können Sie mit dieser Taste vorwärts durch das OSD-Menü navigieren und eingestellte Werte erhöhen. Wenn das OSD-Menü nicht aktiviert ist, drücken Sie diese Taste, um die Quellentaste zu aktivieren, die den Videosignaleingang wählt.
4  OK/Auto	Wenn das OSD-Menü aktiviert ist, drücken Sie diese Taste, um die hervorgehobene Menüoption auszuwählen. Bei deaktiviertem OSD-Menü können Sie mit dieser Taste die automatische Optimierung der Bildschirmanzeige aktivieren.
5  Netztaste	Schaltet den Monitor in den Energiesparmodus.
6 Netz-LED	Normaler Betriebsmodus = Blau. Ruhemodus = Gelb. Ruhe-Timer-Modus = Gelb (blinkend). Wenn die LED nicht leuchtet, ist der Monitor ausgeschaltet oder arbeitet im Normalbetrieb (bei deaktivierter LED).

Modell ZR2440w

Der Standardeingang für den ZR2440w ist DisplayPort, die Suchreihenfolge ist standardmäßig auf DisplayPort, DVI-D, HDMI eingestellt. Über das OSD können Sie den aktuellen Eingang, die Standardquelle und die Suchreihenfolge ändern. Wenn Sie die **+**-Taste an der Vorderseite des Monitors drücken, gelangen Sie direkt zum OSD-Untermenü für die Quellensteuerung.

Abbildung 3-2 Bedienelemente an der Vorderseite des ZR2440w



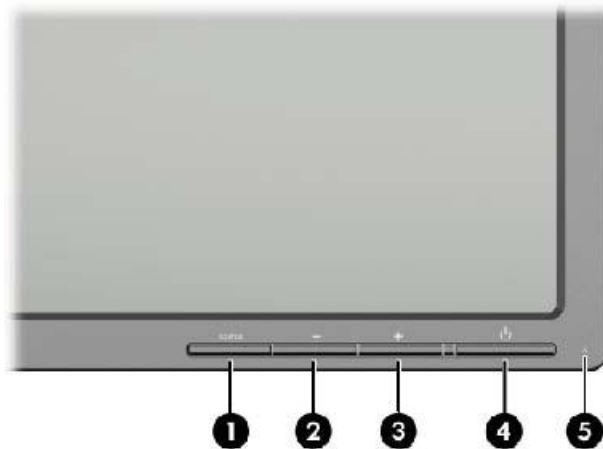
Bedienelement	Funktion
1  Menü	Mit dieser Taste öffnen oder beenden Sie das OSD-Menü bzw. wählen Optionen aus.
2  Minus	Bei aktiviertem OSD-Menü können Sie mit dieser Taste rückwärts durch das OSD-Menü navigieren und eingestellte Werte reduzieren.
3  Plus/Quelle	Bei aktiviertem OSD-Menü können Sie mit dieser Taste vorwärts durch das OSD-Menü navigieren und eingestellte Werte erhöhen. Bei nicht aktiviertem OSD-Menü können Sie mit dieser Taste die Quell-taste zum Auswählen des Videosignaleingangs (VGA, DVI oder DisplayPort) aktivieren.
4 OK OK	Wenn das OSD-Menü aktiviert ist, drücken Sie diese Taste, um die hervorgehobene Menüoption auszuwählen.
5  Netz-taste	Dient zum Ein-/Ausschalten des Monitors, wenn der Hauptnetzschalter auf der Rückseite sich in der Position „Ein“ befindet.
6 Netz-LED	Normaler Betriebsmodus = Blau. Ruhemodus = Gelb. Ruhe-Timer-Modus = Gelb (blinkend). Wenn die LED nicht leuchtet, ist der Monitor ausgeschaltet oder arbeitet im Normalbetrieb (bei deaktivierter LED).


Modell ZR2740w

Beim Modell ZR2740w ist der Standardeingang DisplayPort. Der aktuelle Eingang kann durch Drücken der Taste SOURCE an der Vorderseite des Monitors geändert werden.


Mit den Tasten an der Vorderseite des Monitors können sie die Helligkeit einstellen und den Monitor in den Energiesparmodus schalten:

Abbildung 3-3 Bedienelemente an der Vorderseite des ZR2740w



Bedienelement	Funktion
1 SOURCE (Quelle/Plus)	Quelle Schaltet die Eingangsquelle für das Videosignal zwischen DisplayPort und DVI-D um.
2 -	Minus Helligkeit verringern.
3 +	Plus Helligkeit erhöhen.
4 	Netztaaste Dient zum Ein-/Ausschalten des Monitors, wenn der Hauptnetzschalter auf der Rückseite sich in der Position „Ein“ befindet.
5	Netz-LED Leuchtet während der ersten 30 Sekunden im Normalbetrieb konstant blau. Konstantes gelbes Leuchten zeigt an, dass sich der Monitor im Energiesparmodus befindet. Wenn die LED blau blinkt, wird ein nicht unterstütztes Signal empfangen. (Informationen zu unterstützten Modi siehe „Modell ZR2740w – Auflösungsvoreinstellungen“ auf Seite 37.) Dreimaliges blaues Blinken während der Einstellung der Helligkeit gibt an, dass die Grenze des Helligkeitseinstellungsbereichs des Bildschirms erreicht ist. Wenn die LED nicht leuchtet, arbeitet der Monitor im Normalbetrieb oder ist ausgeschaltet.


Wenn Sie die Taste + oder – gedrückt halten, ändert sich die Helligkeitseinstellung schneller. Wenn Sie die minimale oder maximale Helligkeit erreicht haben, blinkt die LED dreimal.


Wenn Sie die Netztaste  drücken, schaltet sich der Monitor in den Energiesparmodus. (Um den Monitor vollständig auszuschalten, verwenden Sie den Schalter an der Rückseite des Monitors.) Der Monitor wechselt auch in den Energiesparmodus, wenn kein Videosignaleingang vorhanden ist.


Wenn der Monitor eingeschaltet wird, leuchtet die LED ca. 30 Sekunden blau und erlischt dann. Wenn der Monitor ein nicht unterstütztes Signal empfängt (z. B. mit einer zu hohen Frequenz), blinkt die LED konstant.

Dieses Modell verfügt nicht über ein OSD-Menü und zeigt keine Bildschirrmeldungen an.

Verwenden des On-Screen-Display-Menüs (bestimmte Modelle)

Das On-Screen-Display (OSD)-Menü bietet Ihnen Optionen zur Bedienung Ihres Monitors. Nicht alle nachfolgenden Menü-Optionen sind für alle Modelle verfügbar. Monitore ohne analogen Eingang zeigen beispielsweise keine Menüs an, die spezifisch für analoge Bilder bestimmt sind. Der ZR2740w verwendet kein OSD. Bei den Modellen, die über ein OSD verfügen, befindet sich an der Vorderseite eine Menü-Taste (.

 **HINWEIS:** Wenn ein Problem mit den Anzeigeeinstellungen aufgetreten ist, versuchen Sie, die Einstellungen auf die werksseitigen Standardwerte zurückzusetzen, indem Sie das OSD-Menü aufrufen und **Werkseinstellungen wiederherstellen** auswählen.

 **HINWEIS:** Eine Simulation des OSD-Menüs finden Sie in der Kundendienst-Mediothek von HP unter <http://www.hp.com/go/sml>.

4 Lokalisierung von weiteren Informationen

Weitere Informationen zu folgenden Themen finden Sie im *Referenzhandbuch für HP LCD-Monitore* auf der mitgelieferten CD:

- Optimierung der Monitorleistung
- Sicherheits- und Wartungshinweise
- Installieren der Software von der CD
- Verwendung des OSD-Menüs
- Herunterladen von Software aus dem Internet
- Zulassungsbestimmungen
- Fehlerbehebung und empfohlene Lösungen für gängige Probleme

Weitere Informationen zur Nutzung und Einstellung Ihres Monitors erhalten Sie unter <http://www.hp.com/support>. Wählen Sie ihr Land oder Ihre Region aus, danach wählen Sie Produktbetreuung und Fehlerbehebung, und dann geben Sie Ihr Monitor-Modell ins Suchfenster ein.



HINWEIS: Das Benutzerhandbuch, das Referenzhandbuch und die Treiber für den Monitor erhalten Sie unter <http://www.hp.com/support>.

Falls die Informationen im Handbuch oder im *Referenzhandbuch für HP LCD-Monitore* sich nicht auf Ihre Fragen beziehen, können Sie zu Support-Informationen kommen. Um Informationen über den Support in den USA zu erhalten, gehen sie auf <http://www.hp.com/go/contactHP>.

Um Informationen über weltweiten Support zu erhalten, gehen Sie auf http://welcome.hp.com/country/us/en/wwcontact_us.html. Hier können Sie:


- Einen Online-Chat mit einem HP Techniker starten



HINWEIS: Falls kein Support-Chat in einer bestimmten Sprache möglich ist, dann kann er auf Englisch stattfinden.

- E-Mail-Support
- Rufnummern für technische Unterstützung finden
- HP Service-Center suchen

A Technische Daten

 **HINWEIS:** Alle Leistungsangaben stammen von den Herstellern der jeweiligen Komponenten. Diese Leistungsangaben sind als technische Maximaldaten der HP-Zulieferer zu verstehen. Typische Spezifikationen können von der in der Praxis erzielten Leistung nach oben oder unten abweichen.

Modell ZR2040w

Display	50,8 cm Bildschirmdiagonale	20 Zoll Bildschirmdiagonale
Typ	TFT LCD	
Sichtbarer Bereich	44,28 x 24,9 cm	17,4 x 9,8 Zoll
Neigung	-5 bis 25°	
Maximales Gewicht (ohne Verpackung)	3,8 kg	
Abmessungen (einschließlich Sockel)		
Höhe	35,92 cm	
Tiefe	15,11 cm	
Breite	48,2 cm	
Maximale Grafikauflösung	1600 x 900 (60 Hz)	
Optimale Grafikauflösung	1600 x 900 (60 Hz)	
Textmodus	720 x 400	
Punktabstand	0,276 mm (B) x 0,276 mm (H)	
Pixel pro Zoll (PPI)	92	
Horizontalfrequenz	83 kHz	
Vertikale Bildwiederholfrequenz	60 Hz	
Umgebungsbedingungen – Temperatur		
Betriebstemperatur	5 bis 35 °C	
Lagerungstemperatur	-20 bis 60 °C	
Relative Luftfeuchtigkeit:		
In Betrieb	20 bis 80 %	
Lagerung	5 bis 95 %	
Stromversorgung	100 bis 240 V AC, 50/60 Hz	
Höhe:		
In Betrieb	0 bis 5000 m	
Lagerung	0 bis 12192 m	

Leistungsaufnahme (maximal)	33 W
Energiesparmodus	0,3 W
Eingangsanschlüsse	Ein DVI-Anschluss (Kabel im Lieferumfang enthalten); ein DisplayPort-Anschluss (Kabel im Lieferumfang enthalten); ein VGA-Anschluss mit VGA-Kabel

Modell ZR2240w

Tabelle A-1 Technische Daten zum ZR2240w

Display	54,72 cm Bildschirmdiagonale	21,5 Zoll Bildschirmdiagonale
Typ	TFT LCD	
Sichtbarer Bereich	47,66 x 26,89 cm	18,76 x 10,59 Zoll
Neigungsbereich	-5 bis 35°	
Schwenkbereich	-45 bis 45°	
Maximales Gewicht (ohne Verpackung)	7,92 kg	
Abmessungen (einschließlich Sockel)		
Höhe (höchste Stelle)	45,71 cm	
Höhe (niedrigste Stelle)	36,71 cm	
Tiefe	23,39 cm	
Breite	50,74 cm	
Maximale Grafikauflösung	1920 x 1080 (60 Hz) analoger Eingang 1920 x 1080 (60 Hz) digitaler Eingang	
Optimale Grafikauflösung	1920 x 1080 (60 Hz) analoger Eingang 1920 x 1080 (60 Hz) digitaler Eingang	
Textmodus	720 x 400	
Punktabstand	0,2475 mm	
Pixel pro Zoll (PPI)	102	
Horizontalfrequenz	24 bis 83 kHz	
Vertikale Bildwiederholfrequenz	50 bis 76 Hz	
Umgebungsbedingungen – Temperatur		
Betriebstemperatur	15 bis 35 °C	
Lagerungstemperatur	-20 bis 60 °C	
Relative Luftfeuchtigkeit:		
In Betrieb	20 bis 80 %	
Lagerung	5 bis 95 %	
Stromversorgung	100 – 240 V AC, 50/60 Hz	

Tabelle A-1 Technische Daten zum ZR2240w (Fortsetzung)

Höhe:	
In Betrieb	0 bis 5000 m
Lagerung	0 bis 12192 m
Leistungsaufnahme (maximal)	46 W
Energiesparmodus	0,3 W
Eingangsanschlüsse	Ein VGA-Anschluss (Kabel im Lieferumfang enthalten); ein DVI-Anschluss (Kabel im Lieferumfang enthalten); ein HDMI-Anschluss; ein DisplayPort-Anschluss (Kabel im Lieferumfang enthalten)

Modell ZR2440w

Display	61,13 cm Bildschirmdiagonale	24,06 Zoll Bildschirmdiagonale
Typ	TFT LCD	
Sichtbarer Bereich	51,84 x 32,4 cm	20,41 x 12,76 Zoll
Neigung	-5 bis 35°	
Schwenkfunktion	-45 bis 45°	
Maximales Gewicht (ohne Verpackung)	8,5 kg	
Abmessungen (einschließlich Sockel)		
Höhe (höchste Stelle)	52,85 cm	20,80 Zoll
Höhe (niedrigste Stelle)	42,85 cm	16,87 Zoll
Tiefe	23,53 cm	
Breite	56,24 cm	
Maximale Grafikauflösung	1920 x 1200 (60 Hz)	
Optimale Grafikauflösung	1920 x 1200 (60 Hz)	
Textmodus	720 x 400	
Punktabstand	0,2708 mm (B) x 0,2713 mm (H)	
Pixel pro Zoll (PPI)	94	
Horizontalfrequenz	24 – 80 kHz	
Vertikale Bildwiederholfrequenz	24 – 60 Hz	
Umgebungsbedingungen – Temperatur		
Betriebstemperatur	15 bis 35 °C	
Lagerungstemperatur	-20 bis 60 °C	

Relative Luftfeuchtigkeit:	20 bis 80 %
In Betrieb	5 bis 95 %
Lagerung	
Stromversorgung	100 – 240 V AC, 50/60 Hz
Höhe:	
In Betrieb	0 bis 5000 m
Lagerung	0 bis 12192 m
Leistungsaufnahme (maximal)	51 W
Energiesparmodus	0,5 W
Eingangsanschlüsse	Ein DVI-Anschluss (Kabel im Lieferumfang enthalten); ein DisplayPort-Anschluss (Kabel im Lieferumfang enthalten); ein HDMI-Anschluss

Modell ZR2740w

Display	68,74 cm Bildschirmdiagonale	27 Zoll Bildschirmdiagonale
Typ	TFT LCD	
Sichtbarer Bereich	59,87 x 33,77 cm	23,57 x 13,29 Zoll
Neigung	-5 bis 30°	
Schwenkfunktion	-45 bis 45°	
Maximales Gewicht (ohne Verpackung)	10,3 kg	
Abmessungen (einschließlich Sockel)		
Höhe (höchste Stelle)	54,04 cm	
Höhe (niedrigste Stelle)	44,04 cm	
Tiefe	23,53 cm	
Breite	64,6 cm	
Maximale Grafikauflösung	2560 x 1440 (60 Hz)	
Optimale Grafikauflösung	2560 x 1440 (60 Hz)	
Punktabstand	0,2331 mm (B) x 0,2331 mm (H)	
Pixel pro Zoll (PPI)	108	
Horizontalfrequenz	31,5 bis 90 kHz	
Vertikale Bildwiederholfrequenz	60 Hz	
Umgebungsbedingungen – Temperatur		
Betriebstemperatur	15 bis 35 °C	
Lagerungstemperatur	-20 bis 60 °C	

Relative Luftfeuchtigkeit:	
In Betrieb	20 bis 80 %
Lagerung	5 bis 95 %
Stromversorgung	
100 – 240 V AC, 50/60 Hz	
Höhe:	
In Betrieb	0 bis 5000 m
Lagerung	0 bis 12192 m
Leistungsaufnahme (maximal)	
120 W	
Energiesparmodus	
2 W	
Eingangsanschlüsse	
Ein DVI-Anschluss (Kabel im Lieferumfang enthalten); ein DisplayPort-Anschluss (Kabel im Lieferumfang enthalten)	

Voreingestellte Bildschirmauflösungen

Folgende Bildschirmauflösungen werden am häufigsten verwendet und sind werkseitig voreingestellt. Der Monitor erkennt die voreingestellten Modi automatisch, stellt die richtige Größe ein und zentriert die Bildschirmanzeige.

Modell ZR2040w – Auflösungsvoreinstellungen

Voreinstellung	Auflösung (Pixel)	Horizontalfrequenz (kHz)	Bildwiederhol- frequenz (Hz)
1	640 x 480	31,469	59,94
2	720 x 400	31,469	70,087
3	800 x 600	37,879	60,317
4	1024 x 768	48,363	60,004
5	1280 x 720	45	59,94
6	1280 x 1024	63,981	60,02
7	1440 x 900	55,935	59,887
8	1600 x 900	60	60

Tabelle A-2 Modell ZR2040w – Grafikformate mit hoher Auflösung

Vorein- stellung	Timing	Pixelformat	Horiz.-Freq. (kHz)	Vert.-Frequ. (kHz)	Pixelrate (MHz)	OSD Display
1	480p	720 x 480	31,469	60	27	480p
2	720p60	1280 x 720	45	60	74,25	720p-60 Hz
3	576p	720 x 576	31,25	50	27	576p
4	720p50	1280 x 720	37,5	50	74,25	720p-50 Hz

Modell ZR2240w – Auflösungsvoreinstellungen

Voreinstellung	Pixelformat	Horizontal-frequenz (kHz)	Vertikalfrequenz (Hz)
1	640 x 480	31,469	59,940
2	720 x 400	31,469	70,087
3	800 x 600	37,879	60,317
4	1024 x 768	48,363	60,004
5	1280 x 720	45,00	59,94
6	1280 x 960	60,0	60,0
7	1280 x 1024	63,981	60,020
8	1440 x 900	55,935	59,887
9	1600 x 900	60,0	60,0
10	1680 x 1050	65,290	59,954
11	1920 x 1080	67,5	60,00

Tabelle A-3 Modell ZR2240w – Grafikformate mit hoher Auflösung

Voreinstellung	Timing	Pixelformat	Horiz.-Freq. (kHz)	Vert.-Frequ. (kHz)	Pixelrate (MHz)	OSD Display
1	480i	720 x 480	15,734	60	13,5	480i
2	480p	720 x 480	31,469	60	27	480p
3	720p60	1280 x 720	45	60	74,25	720p-60 Hz
4	1080i60	1920 x 1080	33,75	60	74,25	1080i-60 Hz
5	576i	720 x 576	15,625	50	13,5	576i
6	576p	720 x 576	31,25	50	27	576p
7	720p50	1280 x 720	37,5	50	74,25	720p-50 Hz
8	1080i50	1920 x 1080	28,125	50	74,25	1080i-50 Hz
9	1080p60	1920 x 1080	67,5	60	148,5	1080p-60 Hz
10	1080p50	1920 x 1080	56,25	50	148,5	1080p-50 Hz

Modell ZR2440w – Auflösungsvoreinstellungen

Voreinstellung	Pixelformat	Horizontalfrequenz (kHz)	Vertikalfrequenz (Hz)
1	640 x 480	31,469	59,940
2	720 x 400	31,469	70,087
3	800 x 600	37,879	60,317

4	720 x 480	31,469	59,940
5	1024 x 768	48,363	60,004
6	1152 x 720	44,86	60,00
7	1280 x 720	45,00	59,94
8	1280 x 768	47,396	59,995
9	1280 x 800	49,702	59,810
10	1280 x 960	60,00	60,00
11	1280 x 1024	63,981	60,020
12	1366 x 768	47,712	59,790
13	1440 x 900	55,935	59,887
14	1440 x 900	55,469	59,901
15	1600 x 900	60,000	60,00
16	1600 x 1000	61,648	60,00
17	1600 x 1200	75,000	60,000
18	1680 x 1050	65,290	59,954
19	1920 x 1080	67,5	60,00
20	1920 x 1200	74,04	60,00

Tabelle A-4 Modell ZR2440w – Grafikformate mit hoher Auflösung

Voreinstellung	Timing	Seitenverhältnis	Pixelformat	Horiz.-Freq. (kHz)	Vert.-Freq. (Hz)	Pixelrate (MHz)	CEA VIC	OSD Display
1a	480i60	4:3	720 x 480	15,734	60	13,5	6	480i-60 Hz
1b	480i60	16:9	720 x 480	15,734	60	13,5	7	480i-60 Hz
2a	480p60	4:3	720 x 480	31,469	60	27	2	480p-60 Hz
2b	480p60	16:9	720 x 480	31,469	60	27	3	480p-60 Hz
3	720p60		1280 x 720	45	60	74,25		720p-60 Hz
4	1080i60		1920 x 1080	33,75	60	74,25		1080i-60 Hz
5a	576i50	4:3	720 x 576	15,625	50	13,5	21	576i-50 Hz
5b	576i50	16:9	720 x 576	15,625	50	13,5	22	576i-50 Hz
6a	576p50	4:3	720 x 576	31,25	50	27	17	576p-50 Hz
6b	576p50	16:9	720 x 576	31,25	50	27	18	576p-50 Hz
7	720p50		1280 x 720	37,5	50	74,25		720p-50 Hz
8	1080i50		1920 x 1080	28,125	50	74,25		1080i-50 Hz
9	1080p60		1920 x 1080	67,5	60	148,5		1080p-60 Hz
10	1080p50		1920 x 1080	56,25	50	148,5		1080p-50 Hz

Tabelle A-4 Modell ZR2440w – Grafikformate mit hoher Auflösung (Fortsetzung)

11	1080p23,976	1920 x 1080	27,0	24	74,250	32	1080p-24 Hz
12	1080p24	1920 x 1080	27,0	24	74,250	32	1080p-24 Hz
13	1080p25	1920 x 1080	28,125	25	74,250	33	1080p-25 Hz
14	1080p29,97	1920 x 1080	33,750	30	74,250	34	1080p-30 Hz

Modell ZR2740w – Auflösungsvoreinstellungen

Voreinstellung	Pixelformat	Horizontalfrequenz (kHz)	Vertikalfrequenz (Hz)
1	640 x 480	31,468	59,9
2	1280 x 720	44,771	59,8
3	2560 x 1400	88,786	59,9

Energiesparfunktion

Zusätzlich zum normalen Betriebsmodus verfügt Ihr Monitor über einen Energiesparmodus oder Ruhemodus, in dem er weniger als 0,5 Watt verbraucht und den er verlässt, wenn er ein Signal empfängt. Der Monitor schaltet sich automatisch in den Ruhemodus, wenn er kein Signal mehr empfängt. Wenn Sie einen Ruhe-Timer für Ihren Computer aktivieren, wird dieser auch für den Monitor übernommen. Einige Modelle verfügen auch über einen eigenen Ruhe-Timer. Die Netz-LED an der Vorderseite gibt den Status des Monitors an: blau im Normalbetrieb, gelb im Ruhemodus und gelb blinkend, wenn ein Ruhe-Timer aktiviert ist.



HINWEIS: Falls Ihr Monitor einen Master-Netzschalter hat (an der Rückseite des Monitors), wird die Stellung des Schalters auf AUS zur geringsten Stromversorgung des Monitors im nicht-gebrauchten Zustand führen.
