

L490/L590
Benutzerhandbuch

ThinkPad



Lenovo

Wichtige Informationen

Vor Verwendung dieser Dokumentation und des darin beschriebenen Produkts sollten Sie die folgenden Informationen lesen:

- Anhang A „Wichtige Sicherheitshinweise“ auf Seite 97
- *Sicherheit und Garantie*
- *Einrichtungsanleitung*

Dritte Ausgabe (Juli 2020)

© Copyright Lenovo 2020.

HINWEIS ZU EINGESCHRÄNKTEN RECHTEN (LIMITED AND RESTRICTED RIGHTS NOTICE): Werden Daten oder Software gemäß einem GSA-Vertrag (General Services Administration) ausgeliefert, unterliegt die Verwendung, Vervielfältigung oder Offenlegung den in Vertrag Nr. GS-35F-05925 festgelegten Einschränkungen.

Inhaltsverzeichnis

Info zu dieser Dokumentationiii

Kapitel 1. Lernen Sie Ihren Computer kennen 1

Vorderansicht	1
Ansicht des Unterteils (L490).	2
Ansicht des Unterteils (L590).	3
Anicht von links	4
Ansicht von rechts.	6
Ansicht von unten	7
Merkmale und technische Daten	8
Hinweis zur USB-Übertragungsrage	9

Kapitel 2. Erste Schritte mit Ihrem Computer 11

Einführung zu Windows 10	11
Windows-Konto	11
Windows-Benutzeroberfläche	12
Windows-Etikett.	13
Verbindungen zu Netzwerken herstellen	13
Verbindung mit einem Festnetz-Ethernet herstellen	13
Verbindung mit Wi-Fi-Netzen herstellen.	14
Verbindung mit einem Mobilfunknetz herstellen	14
Lenovo Vantage verwenden	14
Interaktion mit Ihrem Computer.	15
Tastenkombinationen verwenden (L490)	16
Tastenkombinationen verwenden (L590)	18
TrackPoint-Zeigereinheit verwenden	19
Trackpad verwenden	21
Multitouchscreen verwenden.	23
Multimedia verwenden	25
Audiofunktionen verwenden	25
Kamera verwenden	25
Externen Bildschirm anschließen	25

Kapitel 3. Erkunden Sie Ihren Computer 29

Energieverwaltung.	29
Akkustatus und -temperatur überprüfen	29
Computer laden	29
Lebensdauer des Akkus verlängern	29
Verhalten des Netzschalters festlegen	29
Energieschema festlegen	30
Daten übertragen	30
Verbindung mit einer Bluetooth-fähigen Einheit herstellen	30

Eine NFC-Verbindung einrichten	30
Smart-Card oder microSD-Karte verwenden	31
Flugzeugmodus.	32

Kapitel 4. Zubehör. 33

Optionen erwerben	33
Andockstation	33
Vorderansicht.	34
Rückansicht	35
Andockstation anschließen	36
Andockstation entfernen	38
Mehrere externe Bildschirme anschließen	38

Kapitel 5. Computer und Informationen sichern 41

Computer sperren	41
Kennwörter verwenden	41
Kennwortarten	41
Kennwort festlegen, ändern oder entfernen	43
Lesegerät für Fingerabdrücke verwenden (für ausgewählte Modelle)	44
Gesichtsauthentifizierung verwenden (für ausgewählte Modelle)	45
Firewalls und Antivirenprogramme verwenden	45

Kapitel 6. Erweiterte Einstellungen konfigurieren. 47

UEFI BIOS	47
Was ist UEFI BIOS	47
UEFI BIOS-Menü öffnen.	47
In der UEFI BIOS-Schnittstelle navigieren	47
Startreihenfolge ändern	47
Datum und Uhrzeit des Systems einstellen	48
UEFI BIOS aktualisieren.	48
Informationen zur Wiederherstellung.	48
Systemdateien und Einstellungen zu einem früheren Zeitpunkt wiederherstellen	48
Die Dateien aus einer Sicherung wiederherstellen	48
Ihren Computer auf Originaleinstellung zurücksetzen	49
Erweiterte Optionen verwenden.	49
Automatische Windows-Wiederherstellung	49
Ein USB-Gerät zur Wiederherstellung erstellen und verwenden	49
Windows 10 und Treiber installieren	50

Kapitel 7. Austausch von CRUs 53

Was sind CRUs	53
Schnellstart und integrierten Akku deaktivieren	54
CRU austauschen	54
Baugruppe der unteren Abdeckung	54
Speichermodul	57
WWAN-Karte (für ausgewählte Modelle)	58
Internes Speicherlaufwerk	60
Langes M.2 Solid-State-Laufwerk (im Steckplatz für interne Speicherlaufwerke)	64
Kurzes M.2 Solid-State-Laufwerk (im Steckplatz für interne Speicherlaufwerke)	69
M.2 Solid-State-Laufwerk (im Steckplatz für WWAN-Verbindungen)	74
Tastatur	76
Lautsprechereinheit (L490).	82
Lautsprechereinheit (L590).	84
USB- und Audio-Karte (L490).	86
Kapitel 8. Hilfe und Unterstützung	89
Häufig gestellte Fragen	89
Fehlernachrichten	91

Fehler mit Signaltönen	92
Selbsthilfe-Ressourcen	93
Lenovo telefonisch kontaktieren	93
Bevor Sie Lenovo kontaktieren	93
Lenovo Kundendienstzentrale	95
Zusätzliche Serviceleistungen anfordern	95

Anhang A. Wichtige Sicherheitshinweise 97

Anhang B. Informationen zu Barrierefreiheit und Ergonomie113

Anhang C. Zusätzliche Informationen zum Linux-Betriebssystem117

Anhang D. Informationen zu Konformität und TCO Certified119

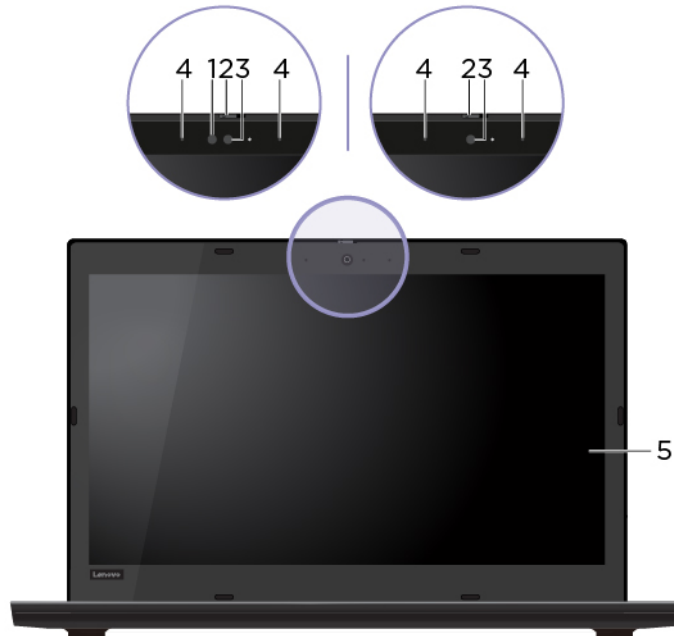
Anhang E. Hinweise und Marken133

Info zu dieser Dokumentation

- Die Abbildungen in dieser Dokumentation können sich von Ihrem Produkt unterscheiden.
- Je nach Computermodell sind eventuell einige optionale Zubehörteile, Funktionen und Software-Programme auf Ihrem Computer nicht verfügbar.
- Je nach Version des Betriebssystems und der Programme gelten einige Anweisungen für die Benutzeroberfläche möglicherweise nicht für Ihren Computer.
- Der Inhalt dieser Dokumentation kann ohne vorherige Ankündigung geändert werden. Lenovo überarbeitet fortlaufend die Dokumentation zu Ihrem Computer, darunter auch dieses *Benutzerhandbuch*. Die neueste Dokumentation finden Sie unter <https://pcsupport.lenovo.com>.
- Microsoft® ändert über das Windows Update regelmäßig Funktionen des Windows®-Betriebssystems. Dadurch können einige Informationen in dieser Dokumentation ihre Gültigkeit verlieren. Erkundigen Sie sich in den Ressourcen von Microsoft nach den neuesten Informationen.

Kapitel 1. Lernen Sie Ihren Computer kennen

Vorderansicht




1. Infrarotkamera*	Anmeldung am Computer durch Gesichtsaufführung. Informationen hierzu finden Sie im Abschnitt „Gesichtsaufführung verwenden (für ausgewählte Modelle)“ auf Seite 45.
2. ThinkShutter*	Schieben Sie den ThinkShutter, um die Kameralinse abzudecken oder zu öffnen. Er wurde zum Schutz Ihrer Privatsphäre entwickelt.
3. Kamera*	Nehmen Sie Fotos oder Videos auf, indem Sie im Startmenü auf Kamera klicken. Wenn die Kamera in Verwendung ist, ist die Anzeige neben der Kamera aktiv. Wenn Sie andere Apps verwenden, die Fotografieren, Videochats und Videokonferenzen unterstützen, startet die Kamera automatisch, wenn Sie die Funktion in der App aktivieren, die eine Kamera erfordert.
4. Mikrofone	Sie können Ton erfassen oder aufzeichnen.
5. Multitouchscreen*	Aktivieren Sie die Bedienung Ihres Computer mit einfachen Touch-Gesten. Informationen hierzu finden Sie im Abschnitt „Multitouchscreen verwenden“ auf Seite 23.

* für ausgewählte Modelle

Ansicht des Unterteils (L490)



Drücken Sie diesen, um den Computer einzuschalten oder in den Energiesparmodus zu versetzen.

Öffnen Sie zum Ausschalten des Computers das Startmenü, wählen Sie das  **Ein/Aus** und dann **Herunterfahren**.

Die Anzeige im Ein-/Aus-Schalter zeigt den Systemstatus Ihres Computers an.

1. Betriebsspannungsschalter

- **Blinkt drei Mal:** Der Computer ist an die Stromversorgung angeschlossen.
- **Ein:** Der Computer ist eingeschaltet.
- **Anzeige ist aus:** Der Computer ist ausgeschaltet oder wird im Ruhezustand betrieben.
- **Blinkt schnell:** Der Computer wechselt in den Energiesparmodus oder Ruhezustand.
- **Blinkt langsam:** Der Computer befindet sich im Energiesparmodus.

2. Lesegerät für Fingerabdrücke*

Anmeldung am Computer mit registrierten Fingerabdrücken. Informationen hierzu finden Sie im Abschnitt „Lesegerät für Fingerabdrücke verwenden (für ausgewählte Modelle)“ auf Seite 44.

3. Trackpad

Fingerberührungen und alle Funktionen einer herkömmlichen Maus ausführen. Informationen hierzu finden Sie im Abschnitt „Trackpad verwenden“ auf Seite 21.

4. NFC-Kennzeichnung*

Ihr Computer unterstützt NFC (Near Field Communication). Sie Informationen können durch einfaches Tippen mit einem anderen NFC-fähigen Gerät teilen. Informationen hierzu finden Sie im Abschnitt „Eine NFC-Verbindung einrichten“ auf Seite 30.

5. TrackPoint®-Zeigereinheit


Alle Funktionen einer herkömmlichen Maus ausführen. Informationen hierzu finden Sie im Abschnitt „TrackPoint-Zeigereinheit verwenden“ auf Seite 19.

* für ausgewählte Modelle

Ansicht des Unterteils (L590)



Drücken Sie diesen, um den Computer einzuschalten oder in den Energiesparmodus zu versetzen.

Öffnen Sie zum Ausschalten des Computers das Startmenü, wählen Sie das  **Ein/Aus** und dann **Herunterfahren**.

Die Anzeige im Ein-/Aus-Schalter zeigt den Systemstatus Ihres Computers an.

1. Betriebsspannungsschalter

- **Blinkt drei Mal:** Der Computer ist an die Stromversorgung angeschlossen.
- **Ein:** Der Computer ist eingeschaltet.
- **Anzeige ist aus:** Der Computer ist ausgeschaltet oder wird im Ruhezustand betrieben.
- **Blinkt schnell:** Der Computer wechselt in den Energiesparmodus oder Ruhezustand.
- **Blinkt langsam:** Der Computer befindet sich im Energiesparmodus.

2. Numerischer Tastenblock

Zahlen schnell eingeben.

3. Lesegerät für Fingerabdrücke*

Anmeldung am Computer mit registrierten Fingerabdrücken. Informationen hierzu finden Sie im Abschnitt „Lesegerät für Fingerabdrücke verwenden (für ausgewählte Modelle)“ auf Seite 44.

4. NFC-Kennzeichnung*

Ihr Computer unterstützt NFC (Near Field Communication). Sie Informationen können durch einfaches Tippen mit einem anderen NFC-fähigen Gerät teilen. Informationen hierzu finden Sie im Abschnitt „Eine NFC-Verbindung einrichten“ auf Seite 30.

5. Trackpad

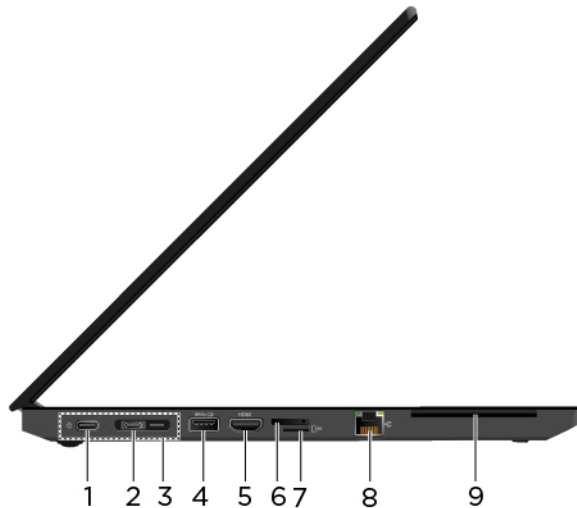
Fingerberührungen und alle Funktionen einer herkömmlichen Maus ausführen. Informationen hierzu finden Sie im Abschnitt „Trackpad verwenden“ auf Seite 21.

6. TrackPoint-Zeigereinheit

Alle Funktionen einer herkömmlichen Maus ausführen. Informationen hierzu finden Sie im Abschnitt „TrackPoint-Zeigereinheit verwenden“ auf Seite 19.

* für ausgewählte Modelle

Anicht von links



1. USB-C™-Anschluss (USB 3.1, 1. Gen.)

- Den Computer aufladen.
- Aufladen von USB-C-kompatiblen Geräten mit der Ausgangsspannung und Stromstärke von 5 V und 1,5 A.
- Datenübertragung mit USB 3.1-Geschwindigkeit, bis zu 5 Gbit/s.
- Externen Bildschirm anschließen:
 - USB-C zu VGA: 1920 x 1080 Pixel, 60 Hz
 - USB-C zu DP: 4096 x 2304 Pixel, 60 Hz
- Kann an USB-C-Zubehör angeschlossen werden, um die Funktionalität Ihres Computers zu erweitern. Unter folgender Adresse können Sie USB-C-Zubehör erwerben <https://www.lenovo.com/accessories>.

Anmerkung: Wenn die Akkuladung weniger als 10 % beträgt, funktioniert möglicherweise das angeschlossene USB-C-Zubehör nicht ordnungsgemäß.

2. USB-C-Anschluss (USB 3.1 Gen 2)

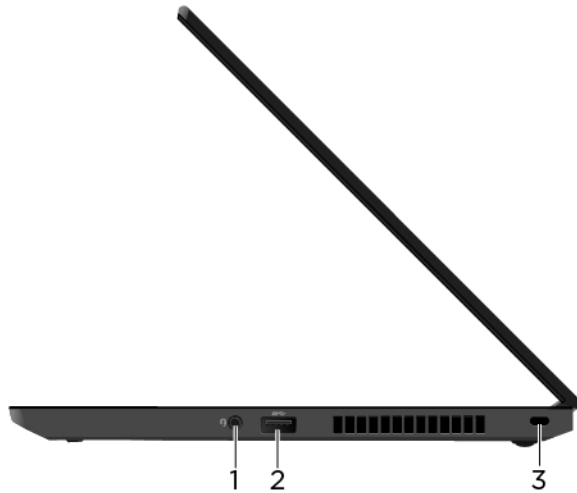
- Den Computer aufladen.
- Aufladen von USB-C-kompatiblen Geräten mit der Ausgangsspannung und Stromstärke von 5 V und 1,5 A.
- Datenübertragung mit USB 3.1-Geschwindigkeit, bis zu 10 Gbit/s.
- Externen Bildschirm anschließen:
 - USB-C zu VGA: 1920 x 1080 Pixel, 60 Hz
 - USB-C zu DP: 4096 x 2304 Pixel, 60 Hz
- Kann an USB-C-Zubehör angeschlossen werden, um die Funktionalität Ihres Computers zu erweitern. Unter folgender Adresse können Sie USB-C-Zubehör erwerben <https://www.lenovo.com/accessories>.

Anmerkung: Wenn die Akkuladung weniger als 10 % beträgt, funktioniert möglicherweise das angeschlossene USB-C-Zubehör nicht ordnungsgemäß.

3. Andockstationsanschluss	<p>Schließen Sie den Computer an eine der folgenden unterstützten Andockstationen an, um das Leistungsspektrum des Computers zu erweitern:</p> <ul style="list-style-type: none"> • ThinkPad Basic Docking Station • ThinkPad Pro Docking Station • ThinkPad Ultra Docking Station
4. Always On USB 3.1-Anschluss 1. Gen	<p>Wenn die Funktion „Always On USB“ aktiviert ist, können Sie mit dem Always On USB 3.1 Gen 1-Anschluss eine USB-Einheit aufladen, wenn der Computer eingeschaltet, ausgeschaltet, im Energiesparmodus oder im Ruhemodus ist.</p> <p>Anmerkungen:</p> <ul style="list-style-type: none"> • Standardmäßig ist Always On USB aktiviert und Charge in Battery Mode im UEFI BIOS deaktiviert. • Wenn der Computer ausgeschaltet oder im Ruhemodus ist, und Charge in Battery Mode im UEFI BIOS deaktiviert ist, müssen Sie den Computer an den Netzstrom anschließen. <p>Gehen Sie wie folgt vor, um die Always On USB-Funktion zu aktivieren:</p> <ol style="list-style-type: none"> 1. Öffnen Sie das UEFI BIOS-Menü. Informationen hierzu finden Sie im Abschnitt „UEFI BIOS-Menü öffnen“ auf Seite 47. 2. Klicken Sie auf Config → USB → Always On USB, um die Always On USB-Funktion zu aktivieren.
5. HDMI™-Anschluss	<p>Schließen Sie eine kompatible digitale Audioeinheit oder einen Digitalbildschirm wie z. B. eine HDTV-Einheit an.</p>
6. Nano-SIM-Kartensteckplatz*	<p>Verwenden Sie die Nano-SIM-Karte, um eine Verbindung zu einem drahtlosen WAN-Netzwerk herzustellen. Informationen hierzu finden Sie im Abschnitt „Verbindung mit einem Mobilfunknetz herstellen“ auf Seite 14.</p>
7. microSD-Karten-Steckplatz	<p>Setzen Sie für Datenzugriff oder Datenspeicherung eine microSD-Karte ein. Informationen hierzu finden Sie im Abschnitt „Smart-Card oder microSD-Karte verwenden“ auf Seite 31.</p>
8. Ethernet-Anschluss	<p>Stellen Sie eine Verbindung zu einem lokalen Netzwerk (LAN) her. Wenn die grüne Anzeige leuchtet, ist der Computer mit einem LAN verbunden. Wenn die Anzeige gelb blinkt, werden gerade Daten übertragen.</p>
9. Smart-Card-Steckplatz*	<p>Sie können Smart-Cards zur Authentifizierung, Datenspeicherung und Verarbeitung von Anwendungen verwenden. In großen Unternehmen können Sie Smart-Cards aber auch für eine strenge Sicherheitsauthentifizierung bei Single Sign-on (SSO) verwenden. Informationen hierzu finden Sie im Abschnitt „Smart-Card oder microSD-Karte verwenden“ auf Seite 31.</p>

* für ausgewählte Modelle

Ansicht von rechts



1. Audioanschluss

Um vom Computer ausgegebene Töne hören zu können, schließen Sie einen Kopfhörer oder ein Headset mit einem 3,5 mm großen 4-poligen Stecker an.

Anmerkung: Die Funktion für das herkömmliche Mikrophon wird nicht unterstützt.

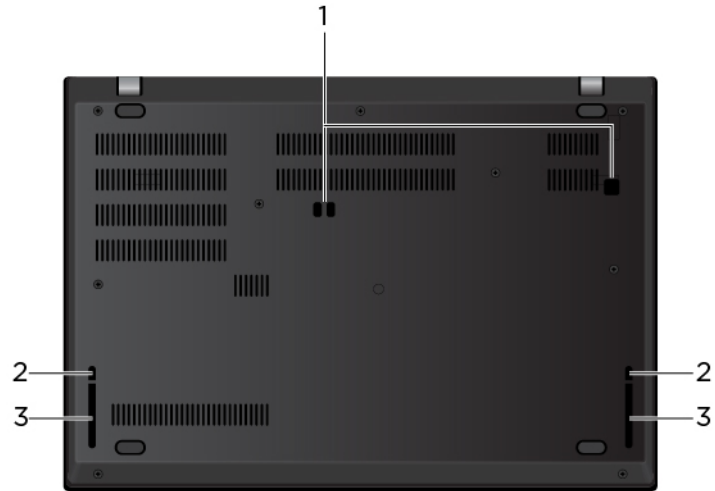
2. USB 3.1-Anschluss 1. Gen

Verbinden Sie ein USB-kompatibles Gerät, z. B. USB-Tastatur, USB-Maus, USB-Speichereinheit oder USB-Drucker.

3. Schlitz für Sicherheitsschloss

Sichern Sie den Computer mit einer kompatiblen Sicherheits-Kabelverriegelung an einem Tisch oder anderen Befestigungsmöglichkeiten. Informationen hierzu finden Sie im Abschnitt „Computer sperren“ auf Seite 41.

Ansicht von unten



1. Hakenhalterungen für die Andockstation

Verwenden Sie die Hakenhalterungen für die Andockstation, um eine unterstützte Andockstation zu befestigen.

2. Abflussöffnungen in der Tastatur

Lassen Sie Flüssigkeit aus dem Computer ablaufen, wenn Sie versehentlich etwas auf der Tastatur verschütten.

3. Lautsprecher

Ermöglicht Ihnen den Genuss von hochwertigem Sound.

Merkmale und technische Daten

Abmessungen	L490 <ul style="list-style-type: none">• Breite: 335 mm• Tiefe: 235 mm• Stärke: 22,5 mm
	L590 <ul style="list-style-type: none">• Breite: 376,5 mm• Tiefe: 254,5 mm• Stärke: 22,95 mm
Maximale Wärmeabgabe (je nach Modell)	<ul style="list-style-type: none">• 45 W• 65 W
Stromquelle (Netzteil)	<ul style="list-style-type: none">• Frequenz: 50 bis 60 Hz• Eingangsspannungsbereich des Netzteils: 100 bis 240 V AC, 50 bis 60 Hz
Mikroprozessor	Klicken Sie zum Anzeigen der Mikroprozessor-Informationen Ihres Computers mit der rechten Maustaste auf die Schaltfläche Start und klicken Sie dann auf System .
Speicher	DDR4 SODIMM (Double Data Rate 4 Small Outline Dual Inline Memory Module)
Speichereinheit	<ul style="list-style-type: none">• 2,5-Zoll-Festplattenlaufwerk (Höhe: 7 mm)*• 2,5-Zoll-Solid-State-Laufwerk (Höhe: 7 mm) *• M.2 Solid-State-Laufwerk*• Intel® Optane™-Hauptspeicher*
Bildschirm	<ul style="list-style-type: none">• Helligkeitssteuerung• Farbanzeige mit IPS- (In-Plane Switching) oder TN-Technologie (Twisted Nematic)• Bildschirmgröße:<ul style="list-style-type: none">– L490: 355,6 mm– L590: 396,2 mm• Bildschirmauflösung: 1920 x 1080 Pixel oder 1366 x 768 Pixel• Multitouch-Technologie*
Tastatur	<ul style="list-style-type: none">• Funktionstasten• Numerischer Tastenblock (L590)• Tastatur mit 6 Reihen oder hintergrundbeleuchtete Tastatur mit 6 Reihen• Trackpad• TrackPoint-Zeigereinheit

Anschlüsse und Steckplätze	<ul style="list-style-type: none"> • Always On USB 3.1-Anschluss 1. Gen • Audioanschluss • Ethernet-Anschluss • HDMI-Anschluss • MicroSD-Karten-Steckplatz • Nano-SIM-Kartensteckplatz* • Smart-Card-Steckplatz* • Der USB-C-Anschluss (USB 3.1 Gen 1 und USB 3.1 Gen 2)
Sicherheitseinrichtungen	<ul style="list-style-type: none"> • Gesichtsaufführung* • Lesegerät für Fingerabdrücke* • Kennwort • Schlitz für Sicherheitsschloss • TPM (Trusted Platform Module)*
Funktionen für drahtlose Verbindungen	<ul style="list-style-type: none"> • Bluetooth • NFC* • Drahtloses LAN • WWAN*
Andere	<ul style="list-style-type: none"> • Kamera* • Mikrofone

* für ausgewählte Modelle

Hinweis zur USB-Übertragungsrage

Abhängig von zahlreichen Faktoren wie z. B. den Verarbeitungskapazitäten von Host und Peripheriegeräten, den Dateiattributen und anderen Faktoren im Zusammenhang mit der Systemkonfiguration und Betriebsumgebung variiert die tatsächliche Übertragungsrage über die verschiedenen USB-Anschlüsse an diesem Gerät und kann u. U. langsamer als die Datenrate sein, die unten für jedes Gerät aufgeführt ist.

USB-Einheit	Datenrate (Gbit/s)
3.2 Gen 1 / 3.1 Gen 1	5
3.2 Gen 2 / 3.1 Gen 2	10
3.2 Gen 2 x 2	20

Kapitel 2. Erste Schritte mit Ihrem Computer

Einführung zu Windows 10

Lernen Sie die Grundlagen von Windows 10 und beginnen Sie sofort mit der Nutzung. Weitere Informationen zu Windows 10 erhalten Sie in der Windows-Hilfefunktion.

Windows-Konto

Für die Nutzung des Windows-Betriebssystems ist ein Benutzerkonto erforderlich. Dies kann entweder ein Windows-Benutzerkonto oder ein Microsoft-Konto sein.

Windows-Benutzerkonto

Wenn Sie Windows zum ersten Mal starten, werden Sie dazu aufgefordert, ein Windows-Benutzerkonto zu erstellen. Dieses erste von Ihnen erstellte Konto ist ein „Administratorkonto“. Mit einem Administratorkonto können Sie zusätzliche Benutzerkonten erstellen oder die Kontotypen ändern. Hierfür gehen Sie folgendermaßen vor:

1. Öffnen Sie das **Startmenü** und wählen Sie **Einstellungen → Konten → Familie und andere Benutzer**.
2. Befolgen Sie die angezeigten Anweisungen.

Microsoft-Konto

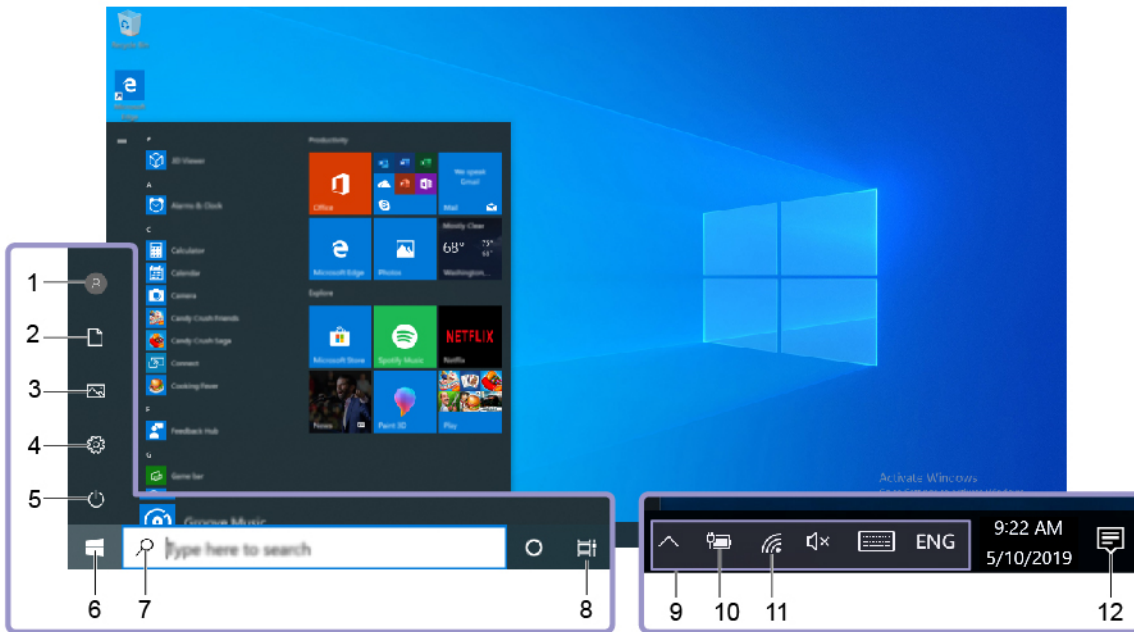
Sie können sich auch mit einem Microsoft-Konto im Windows-Betriebssystem anmelden.












Ein Microsoft-Konto können Sie auf der Microsoft-Anmeldeseite unter <https://signup.live.com> erstellen. Befolgen Sie die angezeigten Anweisungen.

Mit einem Microsoft-Konto können Sie:

- Die einmalige Anmeldung nutzen, wenn Sie andere Microsoft-Dienste nutzen, wie OneDrive, Skype und Outlook.com.
- Ihre personalisierten Einstellungen mit anderen Windows-Geräten synchronisieren.

Windows-Benutzeroberfläche



1. Konto 	Ändern Sie Kontoeinstellungen, sperren Sie den Computer oder melden Sie sich vom aktuellen Konto ab.
2. Dokumente 	Öffnen Sie den Ordner Dokumente , ein Standardordner, in dem empfangene Dateien gespeichert werden.
3. Bilder 	Öffnen Sie den Ordner Bilder , ein Standardordner, in dem empfangene Bilder gespeichert werden.
4. Einstellungen 	Starten Sie die Einstellungen.
5. Ein/Aus 	Fahren Sie den Computer herunter, starten Sie ihn neu oder versetzen Sie ihn in den Energiesparmodus.
6. Schaltfläche „Start“ 	Öffnen Sie das Start -Menü.
7. Windows Search 	Geben Sie das, wonach Sie suchen, in das Suchfeld ein und erhalten Sie Suchergebnisse von Ihrem Computer und aus dem Internet.
8. Taskansicht 	Zeigen Sie alle geöffneten Apps an und wechseln Sie zwischen ihnen.
9. Windows-Infobereich	Zeigen Sie Benachrichtigungen und den Status einiger Funktionen an.
10. Symbol für den Akkuladezustand	Zeigen Sie den Status der Stromversorgung an und ändern Sie die Akku- oder Energieeinstellungen. Wenn der Computer nicht an einen Netzanschluss angeschlossen ist, ändert sich das Symbol zu  .
11. Netzwerk-Symbol	Verbinden Sie sich mit einem verfügbaren drahtlosen Netzwerk und zeigen Sie den Netzwerkstatus an. Wenn eine Verbindung zu einem kabelgebundenen Netzwerk besteht, ändert sich das Symbol zu  .
12. Info-Center 	Zeigen Sie die neuesten Benachrichtigungen von Apps an und sorgen Sie für einen schnellen Zugriff auf einige Funktionen.

Öffnen Sie das Startmenü

- Klicken Sie auf die Schaltfläche **Start**.

- Drücken Sie die Windows-Taste auf der Tastatur.

Auf die Systemsteuerung zugreifen

- Öffnen Sie das **Start**-Menü und klicken Sie auf **Windows-System → Systemsteuerung**.
- Verwenden Sie Windows Search.

Eine App starten

- Öffnen Sie das **Start**-Menü und wählen Sie die App, die Sie öffnen möchten.
- Verwenden Sie Windows Search.

Windows-Etikett

Ihr Computer verfügt abhängig von den folgenden Faktoren möglicherweise über ein Original-Windows-10-Microsoft-Etikett auf der Abdeckung:

- Ihre geografische Lage
- Vorinstallierte Version von Windows 10

Abbildungen der verschiedenen Original-Microsoft-Etiketten finden Sie unter <https://www.microsoft.com/en-us/howtotell/Hardware.aspx>.

- In der Volksrepublik China ist das Original-Microsoft-Etikett auf allen Computermodellen mit einer vorinstallierten Version von Windows 10 erforderlich.
- In anderen Ländern und Regionen ist das Original-Microsoft-Etikett nur bei Computermodellen erforderlich, die für Windows 10 Pro lizenziert sind.

Das Fehlen des Original-Microsoft-Etiketts bedeutet nicht, dass keine Windows-Originalversion vorinstalliert ist. Microsoft hat unter <https://www.microsoft.com/en-us/howtotell/default.aspx> Informationen dazu bereitgestellt, wie Sie sichergehen, dass es sich bei Ihrem vorinstallierten Windows-Produkt um eine Originalversion handelt.

Es sind keine externen erkennbaren Merkmale der Produkt-ID oder der Windows-Version, für die der Computer lizenziert ist, angebracht. Die Produkt-ID ist stattdessen in der Computerfirmware erfasst. Sobald ein Windows 10-Produkt installiert wird, überprüft das Installationsprogramm die Computerfirmware auf eine gültige, übereinstimmende Produkt-ID, um die Aktivierung abzuschließen.

In einigen Fällen kann eine frühere Windows-Version gemäß den Bedingungen der Windows 10 Pro-Downgradeberechtigungen vorinstalliert sein.

Verbindungen zu Netzwerken herstellen

Mit Ihrem Computer können Sie sich über ein kabelgebundenes oder drahtloses Netzwerk mit der Welt verbinden.

Verbindung mit einem Festnetz-Ethernet herstellen

Verbinden Sie Ihren Computer über den Ethernet-Anschluss des Computers mit Hilfe eines Ethernet-Kabels mit einem lokalen Netzwerk.

Anmerkung: Wenn der Computer mit einer unterstützten Dockingstation oder einem unterstützten Dock verbunden ist, verwenden Sie den Ethernet-Anschluss an der Andockstation oder am Dock und nicht den am Computer.

Verbindung mit Wi-Fi-Netzen herstellen

1. Klicken Sie im Windows-Infobereich auf das Netzwerk-Symbol. Daraufhin wird eine Liste der verfügbaren Drahtlosnetzwerke angezeigt.
2. Wählen Sie ein Netzwerk aus, das für die Verbindung verfügbar ist. Geben Sie bei Bedarf die erforderlichen Informationen ein.

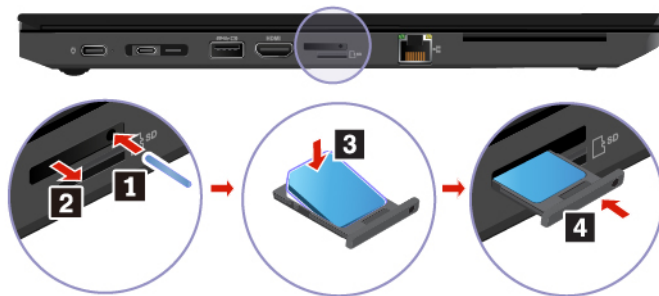
Verbindung mit einem Mobilfunknetz herstellen

Wenn der Computer über eine Karte für drahtloses WAN (Wide Area Network) und eine Nano-SIM-Karte verfügt, können Sie sich mit einem Mobilfunknetz verbinden und mit Hilfe des Mobilsignals online gehen.

Anmerkung: Mobilfunkdienste werden von autorisierten Mobilfunk-Providern in bestimmten Ländern zur Verfügung gestellt. Um sich mit einem Mobilfunknetz verbinden zu können, benötigen Sie einen Mobilfunkvertrag.

So stellen Sie eine Mobilfunkverbindung her:

1. Schalten Sie den Computer aus.
2. Suchen Sie den nano-SIM-Kartensteckplatz.
3. Installieren Sie eine nano-SIM-Karte im Kartensteckplatz.
 - a. Führen Sie zum manuellen Ausfahren des Einschubs eine auseinander gebogene Büroklammer in die Öffnung am Karteneinschub ein, um den Einschub auszufahren.
 - b. Setzen Sie eine neue nano-SIM-Karte so in den Einschub ein, dass die Metallkontakte nach unten zeigen.
 - c. Setzen Sie den Einschub in den nano-SIM-Kartensteckplatz ein, bis er hörbar einrastet.



4. Schalten Sie den Computer ein.
5. Klicken Sie im Windows-Infobereich auf das Netzwerksymbol und wählen Sie dann das Symbol für das Mobilfunknetz aus der Liste.
6. Geben Sie bei Bedarf die erforderlichen Informationen ein.

Lenovo Vantage verwenden



Das vorinstallierte Programm Lenovo Vantage ist eine individuelle, zentrale Lösung zur Wartung des Computers mit automatischen Updates und Korrekturen, zur Konfiguration von Hardwareeinstellungen und zum Erhalt personalisierter Unterstützung.

Auf Lenovo Vantage zugreifen

Öffnen Sie das **Startmenü** und klicken Sie auf **Lenovo Vantage**. Sie können auch *Lenovo Vantage* in das Suchfeld eingeben.

Die neueste Version von *Lenovo Vantage* können Sie im Microsoft Store herunterladen, wenn Sie dort nach dem App-Namen suchen.

Wichtige Merkmale

Mit *Lenovo Vantage* können Sie:

- Den Gerätestatus einfach erkennen und die Einheiteneinstellungen anpassen.
- UEFI BIOS, Firmware- und Treiber-Updates herunterladen, um den Computer auf dem neuesten Stand zu halten.
- Den Funktionszustand Ihres Computers überwachen und Ihren Computer vor Bedrohungen von außen schützen.
- Hardware Ihres Computers scannen und Hardwarefehler diagnostizieren.
- Sich den Garantiestatus ansehen (online).
- Auf das *Benutzerhandbuch* und hilfreiche Artikel zugreifen.

Anmerkungen:

- Die verfügbaren Funktionen sind je nach Computermodell unterschiedlich.
- *Lenovo Vantage* führt regelmäßig Updates der Funktionen durch, um Ihre Erfahrung mit Ihrem Computer kontinuierlich zu verbessern. Die Beschreibung der Funktionen unterscheidet sich möglicherweise von der auf der tatsächlichen Benutzeroberfläche.






Interaktion mit Ihrem Computer











Ihr Computer bietet Ihnen mehrere Möglichkeiten, um auf dem Bildschirm zu navigieren.

Tastenkombinationen verwenden (L490)

Die Sondertasten auf der Tastatur tragen dazu bei, Ihre Arbeit einfacher und effektiver zu gestalten.





<p>1. Windows-Logo-Taste</p>	<p>Öffnen Sie das Startmenü. Informationen zur Verwendung dieser Taste mit anderen Tasten finden Sie in der Windows-Hilfefunktion.</p>
<p>2. CapsLock-Taste</p>	<p>Wechseln Sie zwischen Groß- und Kleinschreibung. Wenn die Anzeige für diese Taste leuchtet, können Sie Großbuchstaben eingeben.</p>
<p>3. Funktionstasten F1-F12</p>	<p>Aktivieren Sie die auf der jeweiligen Taste als Symbol aufgedruckte Sonderfunktion oder Standardfunktion.</p> <ul style="list-style-type: none"> • FnLock-Anzeige ein: Standardfunktion • FnLock-Anzeige aus: Sonderfunktion
 + 	<p>Diese Tasten wechseln die Tastenfunktion zwischen der standardmäßigen F1–F12-Funktion und den Sonderfunktionen, die als Symbol auf jeder Taste aufgedruckt sind.</p> <p>Wenn die Fn Lock-Anzeige eingeschaltet ist:</p> <ul style="list-style-type: none"> • Drücken Sie F1-F12, um die Standardfunktion zu nutzen. • Drücken Sie Fn+F1-F12, um die Sonderfunktion zu nutzen. <p>Wenn die Fn Lock-Anzeige ausgeschaltet ist:</p> <ul style="list-style-type: none"> • Drücken Sie Fn+F1-F12, um die Standardfunktion zu nutzen. • Drücken Sie F1-F12, um die Sonderfunktion zu nutzen.
	<p>Schaltet den Lautsprecher stumm oder hebt die Stummschaltung auf.</p> <p>Wenn die Tastenanzeige leuchtet, sind die Lautsprecher stummgeschaltet.</p> <p>Wenn Sie die Lautsprecher stummschalten und den Computer ausschalten, bleiben die Lautsprecher beim erneuten Einschalten des Computers stummgeschaltet.</p>
	<p>Stellt den Lautsprecher leiser.</p>
	<p>Stellt den Lautsprecher lauter.</p>















	Schaltet das Mikrofon stumm oder hebt die Stummschaltung auf. Wenn die Tastenanzeige leuchtet, sind die Mikrofone stummgeschaltet.
	Verringert die Helligkeit des Bildschirms.
	Erhöht die Helligkeit des Bildschirms.
	Verwaltung externer Bildschirme.
	Aktiviert oder deaktiviert die integrierten Funktionen für drahtlose Verbindungen.
	Öffnet das Fenster „Einstellungen“.
	Aktiviert oder deaktiviert die integrierten Bluetooth-Funktionen.
	Öffnet eine Seite „Tastatureinstellungen“.
	Aktiviert die von Ihnen definierte Funktion. In Lenovo Vantage können Sie verschiedene Funktionen für die Taste F12 festlegen.
	Öffnen das Programm Snipping Tool.
Fn+Leertaste	Wenn Ihr Computer Tastaturhintergrundbeleuchtung unterstützt, wechseln Sie so zwischen den verschiedenen Status der Tastaturhintergrundbeleuchtung.
Fn+B	Entspricht der Unterbrechungstaste auf einer herkömmlichen externen Tastatur.
Fn+K	Entspricht der Taste ScrLK zum Aktivieren und Deaktivieren des Blättermodus auf einer herkömmlichen externen Tastatur.
Fn+P	Entspricht der Pausetaste auf einer herkömmlichen externen Tastatur.
Fn+S	Entspricht der SysRq-Taste auf einer herkömmlichen externen Tastatur.
Fn+4	Den Computer in den Energiesparmodus versetzen. Um den Computer wieder zu aktivieren, drücken Sie die Fn-Taste oder den Netzschalter.
Fn+Pfeil nach links	Entspricht der Pos1-Taste.
Fn+Pfeil nach rechts	Entspricht der End-Taste.

Tastenkombinationen verwenden (L590)

Die Sondertasten auf der Tastatur tragen dazu bei, Ihre Arbeit einfacher und effektiver zu gestalten.



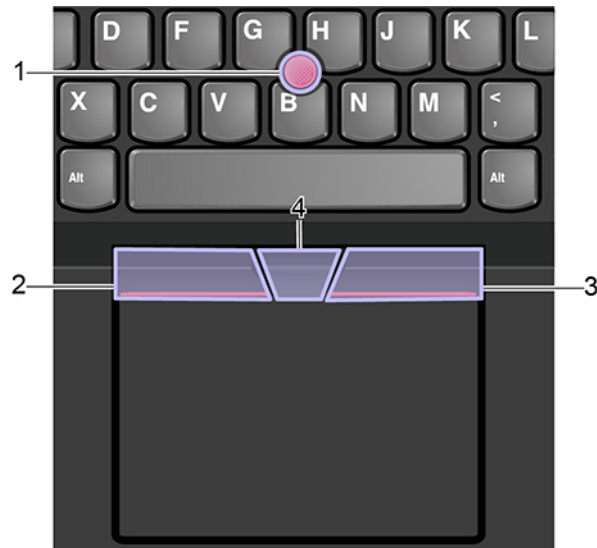
1. Numerischer Tastenblock	Wenn die Anzeige des numerischen Modus eingeschaltet ist, können Sie Zahlen schnell eingeben.
2. Windows-Logo-Taste	Öffnen Sie das Startmenü. Informationen zur Verwendung dieser Taste mit anderen Tasten finden Sie in der Windows-Hilfefunktion.
3. CapsLock-Taste	Wechseln Sie zwischen Groß- und Kleinschreibung. Wenn die Anzeige für diese Taste leuchtet, können Sie Großbuchstaben eingeben.
4. Funktionstasten F1-F12	Aktivieren Sie die auf der jeweiligen Taste als Symbol aufgedruckte Sonderfunktion oder Standardfunktion. <ul style="list-style-type: none"> • FnLock-Anzeige ein: Standardfunktion • FnLock-Anzeige aus: Sonderfunktion
	<p>Diese Tasten wechseln die Tastenfunktion zwischen der standardmäßigen F1–F12-Funktion und den Sonderfunktionen, die als Symbol auf jeder Taste aufgedruckt sind.</p> <p>Wenn die Fn Lock-Anzeige eingeschaltet ist:</p> <ul style="list-style-type: none"> • Drücken Sie F1-F12, um die Standardfunktion zu nutzen. • Drücken Sie Fn+F1-F12, um die Sonderfunktion zu nutzen. <p>Wenn die Fn Lock-Anzeige ausgeschaltet ist:</p> <ul style="list-style-type: none"> • Drücken Sie Fn+F1-F12, um die Standardfunktion zu nutzen. • Drücken Sie F1-F12, um die Sonderfunktion zu nutzen.
	<p>Schaltet den Lautsprecher stumm oder hebt die Stummschaltung auf.</p> <p>Wenn die Tastenanzeige leuchtet, sind die Lautsprecher stummgeschaltet.</p> <p>Wenn Sie die Lautsprecher stummschalten und den Computer ausschalten, bleiben die Lautsprecher beim erneuten Einschalten des Computers stummgeschaltet.</p>

	F2	Stellt den Lautsprecher leiser.
	F3	Stellt den Lautsprecher lauter.
	F4	Schaltet das Mikrofon stumm oder hebt die Stummschaltung auf. Wenn die Tastenanzeige leuchtet, sind die Mikrofone stummgeschaltet.
	F5	Verringert die Helligkeit des Bildschirms.
	F6	Erhöht die Helligkeit des Bildschirms.
	F7	Verwaltung externer Bildschirme.
	F8	Aktiviert oder deaktiviert die integrierten Funktionen für drahtlose Verbindungen.
	F9	Öffnet das Fenster „Einstellungen“.
	F10	Aktiviert oder deaktiviert die integrierten Bluetooth-Funktionen.
	F11	Öffnet eine Seite „Tastatureinstellungen“.
	F12	Aktiviert die von Ihnen definierte Funktion. In Lenovo Vantage können Sie verschiedene Funktionen für die Taste F12 festlegen.
	Fn	Öffnet den Taschenrechner.
	Fn	Versetzen Sie den Computer in den Energiesparmodus.
	Fn	Öffnen das Programm Snipping Tool.
Fn+Leertaste		Wenn Ihr Computer Tastaturhintergrundbeleuchtung unterstützt, wechseln Sie so zwischen den verschiedenen Status der Tastaturhintergrundbeleuchtung.
Fn+B		Entspricht der Unterbrechungstaste auf einer herkömmlichen externen Tastatur.
Fn+K		Entspricht der Taste ScrLK zum Aktivieren und Deaktivieren des Blättermodus auf einer herkömmlichen externen Tastatur.
Fn+P		Entspricht der Pausetaste auf einer herkömmlichen externen Tastatur.
Fn+S		Entspricht der SysRq-Taste auf einer herkömmlichen externen Tastatur.
Fn+4		Den Computer in den Energiesparmodus versetzen. Um den Computer wieder zu aktivieren, drücken Sie die Fn-Taste oder den Netzschalter.
Fn+Pfeil nach links		Entspricht der Pos1-Taste.
Fn+Pfeil nach rechts		Entspricht der End-Taste.

TrackPoint-Zeigereinheit verwenden

Die TrackPoint-Zeigereinheit ermöglicht es Ihnen, alle Funktionen einer herkömmlichen Maus auszuführen, z. B. Zeiger bewegen, Klicken und Blättern.

TrackPoint-Zeigereinheit verwenden



1. TrackPoint-Stift

Üben Sie mit dem Zeigefinger oder Mittelfinger in jede Richtung parallel zur Tastatur Druck auf die rutschfeste Kappe des Stifts aus. Der Zeiger auf dem Bildschirm bewegt sich entsprechend, aber der Zeigestift selbst wird dabei nicht bewegt. Je mehr Druck Sie ausüben, desto schneller bewegt sich der Zeiger.

2. Linke Klicktaste

Drücken, um ein Element auszuwählen oder zu öffnen.

3. Rechte Klicktaste

Drücken, um ein Kontextmenü anzuzeigen.

4. Mittlere Taste

Halten Sie die gepunktete mittlere Taste gedrückt und üben Sie gleichzeitig auf den Zeigestift in die vertikale oder horizontale Richtung Druck aus. Anschließend können Sie im Dokument, auf der Website oder in den Apps blättern.

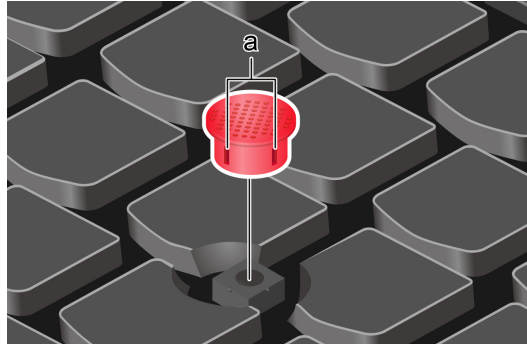
TrackPoint-Zeigereinheit deaktivieren

Die TrackPoint-Zeigereinheit ist standardmäßig aktiviert. Um die Einheit zu deaktivieren:

1. Öffnen Sie das **Startmenü** und klicken Sie auf **Einstellungen** → **Geräte** → **Maus**.
2. Befolgen Sie die angezeigten Anweisungen, um TrackPoint zu deaktivieren.

Die rutschfeste Kappe des TrackPoint-Stifts austauschen

Anmerkung: Achten Sie darauf, dass die neue Kappe mit Rillen versehen ist **a**.



Trackpad verwenden

Die gesamte Trackpad-Oberfläche reagiert auf Fingerberührungen und -bewegungen. Sie können mit dem Trackpad sämtliche Zeige-, Klick- und Blätteraktionen wie mit einer herkömmlichen Maus durchführen.

Trackpad verwenden



1. Bereich „Linksklick“

Drücken, um ein Element auszuwählen oder zu öffnen.

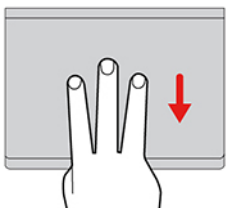
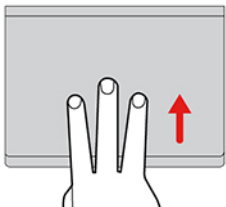
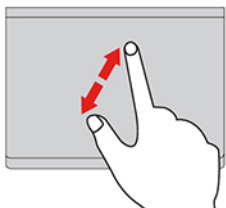
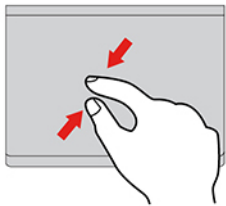
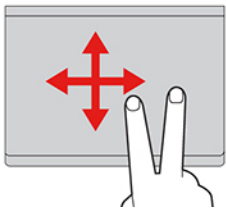
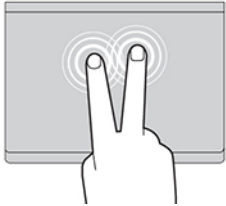
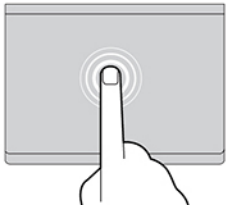
Sie können die Linksklick-Aktion auch ausführen, indem Sie mit dem Finger auf eine beliebige Stelle auf der Oberfläche des Trackpad tippen.

2. Bereich „Rechtsklick“

Drücken, um ein Kontextmenü anzuzeigen.

Sie können die Rechtsklick-Aktion auch ausführen, indem Sie mit zwei Fingern auf eine beliebige Stelle auf der Oberfläche des Trackpad tippen.

Touch-Gesten verwenden



Tippen

Tippen Sie mit einem Finger auf eine beliebige Stelle des Trackpad, um ein Element auswählen oder zu öffnen.

Tippen mit zwei Fingern

Tippen Sie mit zwei Fingern auf eine beliebige Stelle des Trackpad, um ein Kontextmenü aufzurufen.

Blättern mit zwei Fingern

Legen Sie zwei Finger auf das Trackpad, und bewegen Sie sie in vertikale oder horizontale Richtung. Anschließend können Sie im Dokument, auf der Website oder in den Apps blättern.

Anzeige mit zwei Fingern verkleinern

Legen Sie zwei Finger auf das Trackpad, und führen Sie die Finger näher zusammen, um die Anzeige zu verkleinern.

Anzeige mit zwei Fingern vergrößern

Legen Sie zwei Finger auf das Trackpad, und vergrößern Sie den Abstand zwischen den Fingern, um die Anzeige zu vergrößern.

Mit drei Fingern nach oben wischen

Legen Sie drei Finger auf das Trackpad und wischen Sie dann nach oben, um die Aufgabenansicht mit allen geöffneten Fenstern anzuzeigen.

Mit drei Fingern nach unten wischen

Legen Sie drei Finger auf das Trackpad und wischen Sie dann nach unten, um den Desktop anzuzeigen.

Anmerkungen:

- Wenn Sie mehrere Finger verwenden, stellen Sie sicher, dass zwischen den Fingern ein kleiner Abstand vorhanden ist.
- Einige Gesten sind nicht verfügbar, wenn die letzte Aktion aus der TrackPoint-Zeigereinheit durchgeführt wurde.
- Einige Gesten sind nur verfügbar, wenn Sie bestimmte Anwendungen verwenden.
- Wenn die Trackpad-Oberfläche ölig oder fettig ist, schalten Sie den Computer zunächst aus. Wischen Sie die Trackpad-Oberfläche anschließend vorsichtig mit einem weichen, fusselfreien Tuch ab, das mit lauwarmem Wasser oder einer für Computer geeigneten Reinigungsflüssigkeit befeuchtet wurde.

Informationen zu weiteren Gesten finden Sie in der Hilfefunktion der Zeigereinheit.

Trackpad deaktivieren

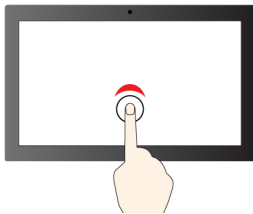
Das Trackpad ist standardmäßig aktiviert. Um die Einheit zu deaktivieren:

1. Öffnen Sie das **Startmenü** und klicken Sie auf **Einstellungen** → **Geräte** → **Touchpad**.
2. Deaktivieren Sie im Abschnitt „Touchpad“ die Option **Touchpad**.

Multitouchscreen verwenden

Wenn der Bildschirm Ihres Computers die Multitouchfunktion unterstützt, können Sie mit einfachen Touch-Gesten auf dem Bildschirm navigieren.

Anmerkung: Je nach verwendeter App sind einige Gesten möglicherweise nicht verfügbar.



Einmal tippen

- Im **Startmenü**: Eine App oder ein Element öffnen.
- Auf dem Desktop: Eine App oder ein Element auswählen.
- In einer geöffneten App: Eine Aktion ausführen, z. B. **Kopieren**, **Speichern** und **Löschen**, je nach App.



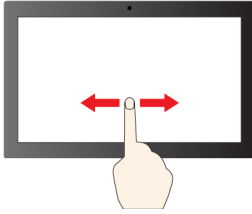
Zweimal schnell tippen

Eine App oder ein Element auf dem Desktop öffnen.



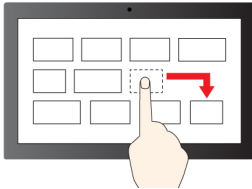
Gedrückt halten

Ein Kontextmenü öffnen.



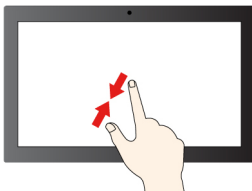
Wischen

Durch Elemente wie Webseiten, Seiten oder Fotos blättern.



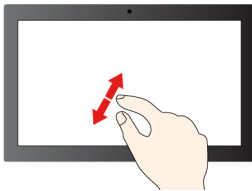
Ein Element an die gewünschte Position ziehen

Ein Objekt verschieben.



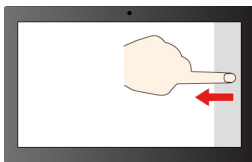
Zwei Finger aufeinander zubewegen

Verkleinern.



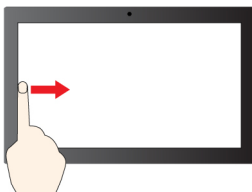
Zwei Finger auseinanderbewegen

Vergrößern.



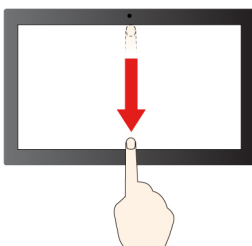
Vom rechten Rand aus über den Bildschirm wischen

Öffnen Sie das Info-Center, um Ihre Benachrichtigungen und schnellen Aktionen anzuzeigen.



Vom linken Rand aus über den Bildschirm wischen

Zeigt alle geöffneten Fenster in der Aufgabenansicht an.



- **Wischen Sie kurz von der oberen Kante herunter (bei Vollbild-Apps oder wenn sich der Computer im Tabletmodus befindet)**
Blenden Sie eine ausgeblendete Titelleiste ein.
- **Wischen Sie von der oberen Kante bis zur unteren Kante (wenn sich der Computer im Tabletmodus befindet)**
Schließen Sie die aktuelle App.

Tipps

- Schalten Sie den Computer aus, bevor Sie den Multitouchscreen reinigen.
- Verwenden Sie ein trockenes, weiches, fusselfreies Tuch oder saugfähige Watte pads, um z. B. Fingerabdrücke oder Staub vom Multitouchscreen zu entfernen. Geben Sie keine Lösungsmittel auf den Stoff.
- Der Multitouchscreen ist eine Glasabdeckung, die mit einem Kunststoff-Film bedeckt ist. Üben Sie keinen Druck auf den Bildschirm aus und legen Sie keine Metallgegenstände auf den Bildschirm, da es andernfalls zu einer Beschädigung oder Funktionsstörung des Touch-Panels kommen kann.
- Verwenden Sie für Ihre Eingaben auf dem Bildschirm keine Fingernägel, Handschuhe oder unbelebten Objekte.
- Kalibrieren Sie regelmäßig die Genauigkeit der Fingereingabe, um einer Abweichungen zu vermeiden.

Multimedia verwenden

Verwenden Sie Ihren Computer für Geschäfts- oder Unterhaltungszwecke mit den integrierten Komponenten (Kamera, Lautsprecher und Audiofunktionen) oder schließen Sie externe Geräte an (einen externen Projektor, Monitor oder ein HDTV-Gerät).

Audiofunktionen verwenden

Um Ihr Audioerlebnis zu verbessern, schließen Sie einen Lautsprecher, Kopfhörer oder ein Headset mit einem 3,5 mm großen 4-poligen Stecker an den Audioanschluss an.

Toneinstellungen ändern

1. Rufen Sie die **Systemsteuerung** auf und wählen Sie die Anzeige nach Kategorie.
2. Klicken Sie auf **Hardware und Audio** → **Audio**.
3. Ändern Sie die Einstellungen nach Wunsch.

Kamera verwenden

Mit der integrierten Kamera können Sie Fotos oder Videos aufnehmen. Wenn die Kamera in Verwendung ist, wird die Anzeige neben der Kamera aktiviert.

So nehmen Sie Fotos oder Videos auf:

1. Falls Ihr Gerät über einen ThinkShutter verfügt, schieben Sie ihn, um die Kamera freizulegen.
2. Öffnen Sie das Startmenü und klicken Sie auf **Kamera**.
3. Um ein Foto aufzunehmen, klicken Sie auf das Kamerasymbol. Wenn Sie ein Video aufnehmen möchten, klicken Sie auf das Videosymbol, um in den Videomodus zu wechseln.

Wenn Sie andere Programme verwenden, die über Funktionen zum Fotografieren, zur Videoaufzeichnung und für Videokonferenzen verfügen, startet die Kamera automatisch, wenn Sie die Kamerafunktion aktivieren.

Externen Bildschirm anschließen

Für Präsentationen oder um Ihren Arbeitsplatz zu optimieren, können Sie an den Computer einen Projektor oder Monitor anschließen.

Kabelgebundenen Bildschirm anschließen

1. Schließen Sie den externen Bildschirm an einen passenden Videoanschluss des Computers an, z. B. an den HDMI- oder USB-C-Anschluss (USB 3.1 Gen 1/USB 3.1 Gen 2).

2. Verbinden Sie dann das externe Anzeigegerät mit einer Netzsteckdose.
3. Schalten Sie das externe Anzeigegerät ein.

Wenn der Computer den externen Bildschirm nicht erkennt, klicken Sie mit der rechten Maustaste an eine freie Stelle auf den Desktop und klicken Sie dann auf **Anzeigeeinstellungen** → **Erkennen**.

Schließen Sie externe Bildschirme nicht gleichzeitig am USB-C-Anschluss (USB 3.1, 1. Gen.) **1** und am HDMI-Anschluss **2** an. Andernfalls kann standardmäßig nur der am USB-C-Anschluss (USB 3.1, 1. Gen.) **1** angeschlossene Bildschirm verwendet werden. Sie können die Priorität zwischen USB-C-Anschluss (USB 3.1, 1. Gen.) und dem HDMI-Anschluss im UEFI BIOS-Menü ändern. Informationen dazu, wie Sie zum UEFI BIOS-Menü wechseln finden Sie im Abschnitt „UEFI BIOS-Menü öffnen“ auf Seite 47. Wählen Sie dann **Display** → **Shared Display Priority**. Befolgen Sie die angezeigten Anweisungen.




Unterstützte Auflösung

Die folgende Tabelle listet die maximal unterstützte Auflösung des externen Bildschirms auf.




Den externen Bildschirm an	Unterstützte Auflösung
der USB-C-Anschluss (USB 3.1 Gen 1/USB 3.1 Gen 2)	Bis zu 4096 x 2304 Pixel / 60 Hz
Den HDMI-Anschluss anschließen	Bis zu 4096 x 2160 Pixel / 30 Hz

Mit drahtlosem Bildschirm verbinden

Wenn Sie einen drahtlosen Bildschirm verwenden möchten, müssen Computer und externer Bildschirm die Miracast®-Funktion unterstützen.

- Öffnen Sie das Startmenü und klicken Sie auf **Einstellungen** → **Geräte** → **Bluetooth & andere Geräte** → **Bluetooth- oder anderes Gerät hinzufügen**. Klicken Sie im Fenster Gerät hinzufügen **Wireless-Bildschirm oder -Dock**. Befolgen Sie die angezeigten Anweisungen.
- Klicken Sie im Windows-Infobereich auf das Symbol für das Info-Center  und klicken Sie auf **Verbinden**. Wählen Sie den drahtlosen Bildschirm aus und befolgen Sie die angezeigten Anweisungen.

Anzeigemodus einstellen

Drücken Sie die  oder die  +  und wählen Sie dann den gewünschten Anzeigemodus.

- **Nur PC-Bildschirm:** Zeigt die Videoausgabe nur auf dem Computerbildschirm an.

Anmerkung: Je nach Situation kann **Verbindung trennen**, **Nur PC-Bildschirm**, **Nur Computer** oder **Projektor trennen** angezeigt werden.

- **Duplizieren:** Zeigt die gleiche Videoausgabe auf dem Computerbildschirm und einem externen Anzeigegerät an.

- **Erweitern:** Erweitert die Videoausgabe der Computeranzeige auf das externe Anzeigegerät. Sie können Elemente durch Ziehen zwischen den beiden Anzeigegeräten verschieben.
- **Nur zweiter Bildschirm:** Zeigt die Videoausgabe nur auf dem externen Bildschirm an.

Anmerkung: Je nach der Situation wird **Nur Projektor** oder **Nur zweiter Bildschirm** angezeigt.

Wenn Sie Programme mithilfe von DirectDraw oder Direct3D® im Vollbildmodus ausführen, wird die Videoausgabe nur auf dem Hauptbildschirm angezeigt.

Bildschirmeinstellungen ändern

1. Klicken Sie mit der rechten Maustaste auf eine freie Stelle auf dem Desktop und wählen Sie **Anzeigeeinstellungen** aus.
2. Wählen Sie das Anzeigegerät aus, das Sie konfigurieren möchten.
3. Ändern Sie die Anzeigeeinstellungen gemäß Ihren Wünschen.

Sie können die Einstellungen für die Computeranzeige und das externe Anzeigegerät ändern. Sie können beispielsweise festlegen, welches Anzeigegerät das primäre und welches das sekundäre Anzeigegerät ist. Sie können auch die Auflösung und die Ausrichtung ändern.

Anmerkung: Wenn Sie für die Computeranzeige eine höhere Auflösung festlegen als für das externe Anzeigegerät, kann nur ein Teil des Bildschirms auf dem externen Anzeigegerät angezeigt werden.



Kapitel 3. Erkunden Sie Ihren Computer

Energieverwaltung

Nutzen Sie die Informationen in diesem Abschnitt, um das optimale Gleichgewicht zwischen Leistung und Energieeffizienz zu erreichen.

Akkustatus und -temperatur überprüfen

Akkuladezustand überprüfen

Das Symbol für den Akkuladezustand  oder  befindet sich im Windows-Infobereich. Durch Klicken auf das Symbol können Sie schnell den Akkuladezustand überprüfen, das aktuelle Energieschema anzeigen, den Energiemodus wechseln und die Akkueinstellungen öffnen.

Die Akkutemperatur überprüfen

Öffnen Sie Lenovo Vantage und befolgen Sie die angezeigten Anweisungen zum Anzeigen der Akkudetails.

Computer laden

Ist die verbleibende Akkuladung gering, laden Sie den Akku wieder auf, indem Sie den Computer an eine Netzsteckdose anschließen.

Der Akku ist nach ca. vier bis acht Stunden vollständig aufgeladen. Wenn das Netzteil des Computers die Schnellladefunktion unterstützt, ist der Akku bei ausgeschaltetem Computer nach etwa einer Stunde zu 80 % geladen. Die tatsächliche Aufladezeit ist abhängig von der Größe des Akkus und der physischen Umgebung. Es spielt auch eine Rolle, ob Sie den Computer verwenden.

Das Aufladen des Akkus kann auch durch seine Temperatur beeinflusst werden. Die empfohlene Temperatur zum Laden des Akkus liegt zwischen 10 °C und 35 °C.

Anmerkung: Um die Lebensdauer des Akkus zu maximieren, muss er nach der vollständigen Aufladung erst auf 94 % oder darunter entladen werden, bevor er wieder aufgeladen werden kann.

Lebensdauer des Akkus verlängern

- Verringern Sie die Bildschirmhelligkeit.
- Schalten Sie die Funktionen für drahtlose Verbindungen aus, wenn sie nicht benötigt werden.
- Verwenden Sie den Akku, bis er entladen ist.
- Laden Sie den Akku vollständig auf, bevor Sie ihn verwenden.

Verhalten des Netzschalters festlegen

Sie können die Funktion des Netzschalters nach Ihren Wünschen festlegen. So können Sie beispielsweise durch Betätigen des Netzschalters den Computer ausschalten oder in den Energiesparmodus oder Ruhezustand versetzen.

So ändern Sie die Funktion des Netzschalters:

1. Klicken Sie mit der rechten Maustaste im Windows-Infobereich auf das Symbol für den Akkuladezustand.

2. Klicken Sie auf **Energieoptionen** → **Auswählen, was beim Drücken von Netzschaltern geschehen soll**.
3. Ändern Sie die Einstellungen nach Wunsch.

Energieschema festlegen

Bei Computern, die den Anforderungen für ENERGY STAR® entsprechen, wird das folgende Energieschema angewendet, wenn der Computer für einen festgelegten Zeitraum nicht genutzt wurde:

Tabelle 1. Standard-Energieschema (bei angeschlossenem Netzteil)

- | |
|--|
| <ul style="list-style-type: none">• Bildschirm ausschalten: Nach 10 Minuten• In den Ruhemodus wechseln: Nach 30 Minuten |
|--|

So setzen Sie das Energieschema zurück, um eine optimale Kombination aus Computerleistung und Stromeinsparung zu erzielen:


1. Klicken Sie mit der rechten Maustaste auf das Statussymbol und wählen Sie **Energieoptionen** aus.
2. Wählen Sie ein Energieschema aus oder passen Sie eines nach Ihren Wünschen an.

Daten übertragen

Mit der integrierten Bluetooth- oder NFC-Technologie können Sie Daten schnell zwischen Geräten mit denselben Merkmalen übertragen. Sie können auch eine Speicherkarte oder eine Smart-Card für die Datenübertragung verwenden.


Verbindung mit einer Bluetooth-fähigen Einheit herstellen

Sie können Ihren Computer mit allen Arten von Bluetooth-fähigen Geräten verbinden, wie Tastaturen, Mäuse, Smartphones oder Lautsprecher. Um sicherzustellen, dass die Verbindung erfolgreich hergestellt wurde, stellen Sie die Geräte maximal 10 m (33 Fuß) vom Computer auf.

1. Aktivieren Sie die Bluetooth-Funktion am Computer.
 - Klicken Sie im Windows-Infobereich auf das Symbol für das Info-Center . Aktivieren Sie die Bluetooth-Funktion.
 - Öffnen Sie das **Startmenü** und klicken Sie auf **Einstellungen** → **Geräte** → **BlueTooth & andere Geräte**. Aktivieren Sie die **Bluetooth**-Taste.
2. Klicken Sie auf **Bluetooth- oder anderes Gerät hinzufügen** → **Bluetooth**.
3. Wählen Sie eine Bluetooth-Einheit aus und befolgen Sie die Anweisungen auf dem Bildschirm.

Ihr Bluetooth-fähiges Gerät wird sich das nächste Mal, wenn die beiden Geräte sich in Reichweite zueinander befinden und Bluetooth aktiviert ist, automatisch mit Ihrem Computer verbinden. Sie können Bluetooth zur Datenübertragung, zur Fernsteuerung oder zur Kommunikation verwenden.

Eine NFC-Verbindung einrichten

Wenn Ihr Computer NFC unterstützt, befindet sich in der Nähe des Trackpads eine entsprechende NFC-Kennzeichnung oder ein Aufkleber .

NFC ist eine drahtlose Kommunikationstechnologie mit kurzer Reichweite im Hochfrequenzbereich. Wenn Sie NFC verwenden, können Sie durch einfaches Tippen eine Hochfrequenzverbindung zwischen Ihrem Computer und anderen NFC-fähigen Einheiten über Entfernungen von wenigen Zentimetern aufbauen.

NFC einschalten

1. Öffnen Sie das **Startmenü** und klicken Sie auf **Einstellungen → Netzwerk und Internet → Flugzeugmodus**.
2. Schalten Sie den Flugzeugmodus aus.
3. Schalten Sie die NFC-Funktion ein.

Mit einer NFC-Karte oder einem NFC-fähigen Smartphone koppeln

Bevor Sie beginnen, stellen Sie Folgendes sicher:

- Es muss sich um eine NDEF-Karte (NFC Data Exchange Format) handeln, andernfalls wird die Karte nicht erkannt.
- Der Bildschirm des Smartphones muss nach oben zeigen.

Zum Koppeln mit einer NFC-Karte oder einem Smartphone:

1. Legen Sie die Karte oder das Smartphone dicht an die NFC-Kennzeichnung oder den Etikettbereich an Ihrem Computer.
2. Bewegen Sie die Karte oder das Smartphone um die NFC-Kennzeichnung oder das Etikett herum, bis Ihnen angezeigt wird, dass das Gerät erfolgreich erkannt wurde.

Achtung: Versetzen Sie den Computer oder das NFC-fähige Smartphone während der Datenübertragung nicht in den Energiesparmodus und sperren Sie das Smartphone nicht, andernfalls könnten die Daten beschädigt werden.

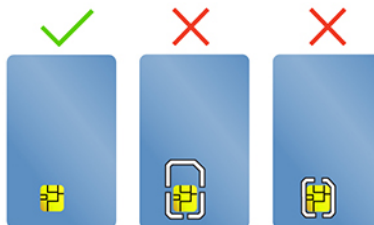
Smart-Card oder microSD-Karte verwenden

Wenn der Computer über einen Smart-Card-Steckplatz oder einen microSD-Kartensteckplatz verfügt, lesen Sie folgende Informationen.

Unterstützte Smart-Card

Unterstützte Smart-Card-Spezifikationen: 85,60 mm x 53,98 mm

Achtung: Smart-Cards mit Aussparungen werden nicht unterstützt. Legen Sie eine solche Smart-Card nicht in das Smart-Card-Lesegerät Ihres Computers ein. Andernfalls kann das Lesegerät beschädigt werden.



Karte installieren

1. Suchen Sie den Kartensteckplatz auf der linken Seite des Computers.
2. Setzen Sie die SIM-Karte fest in den Kartensteckplatz, bis sie hörbar einrastet.

Anmerkungen:

- Stellen Sie für die Media-Karte sicher, dass die Metallkontakte nach unten gerichtet sind und in Richtung des Kartensteckplatzes zeigen.
- Stellen Sie für die Smart-Card sicher, dass die Metallkontakte nach oben gerichtet sind und in Richtung des Kartensteckplatzes zeigen.

Entnehmen Sie die Karte

Achtung: Geben Sie die Karte erst über das Windows-Betriebssystem aus, bevor Sie sie entfernen. Andernfalls können die Daten auf der Karte beschädigt werden oder verloren gehen.

1. Klicken Sie auf das dreieckige Symbol im Windows-Infobereich, um ausgeblendete Symbole anzuzeigen. Klicken Sie mit der rechten Maustaste auf das Symbol **Hardware sicher entfernen und Medium auswerfen**.
2. Wählen Sie das entsprechende Element aus, um die Karte aus dem Windows-Betriebssystem auszugeben.
3. Drücken Sie auf die Karte und entfernen Sie sie aus dem Computer. Bewahren Sie die Karte für eine spätere Verwendung sicher auf.

Flugzeugmodus

Wenn der Flugzeugmodus aktiviert ist, sind alle Funktionen für drahtlose Verbindungen deaktiviert.

So aktivieren oder deaktivieren Sie den Flugzeugmodus:

1. Öffnen Sie das **Startmenü**.
2. Klicken Sie auf **Einstellungen → Netzwerk und Internet → Flugzeugmodus**.
3. Aktivieren oder deaktivieren Sie den Schalter für den **Flugzeugmodus**.

Kapitel 4. Zubehör

In diesem Kapitel finden Sie Anweisungen zur Nutzung von Hardwarezubehör, um das Leistungsspektrum Ihres Computers zu erweitern.

Optionen erwerben

Wenn Sie das Leistungsspektrum Ihres Computers erweitern möchten, bietet Ihnen Lenovo verschiedene Hardwarezubehöerteile und -Upgrades an. Zu diesen Zusatzeinrichtungen zählen unter anderem Speichermodule, Speichereinheiten, Netzkarten, Anschlussreplikatoren sowie Andockstationen, Akkus, Netzteile, Tastaturen und Mäuse.

Rufen Sie für Ihre Bestellungen bei Lenovo die Website <https://www.lenovo.com/accessories> auf.

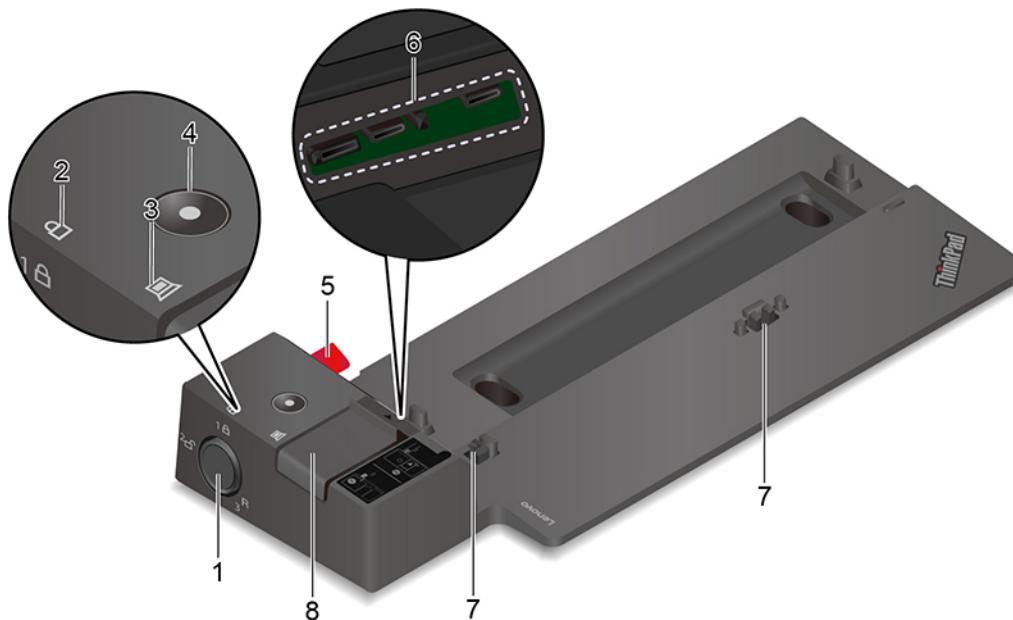
Andockstation

Sie können folgende Andockstationen zur Erweiterung der Kapazität Ihres Computers verwenden:

- ThinkPad Basic Docking Station
- ThinkPad Pro Docking Station
- ThinkPad Ultra Docking Station



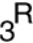
Vorderansicht

Anmerkung: Die folgende Abbildung basiert auf der ThinkPad Basic Docking Station. Die ThinkPad Pro Docking Station und die ThinkPad Ultra Docking Station sehen möglicherweise geringfügig anders aus.



Verwenden Sie das Systemschloss wie folgt:

1. Systemschloss

- Gesperrte Position **1** : Die Verriegelung ist gesperrt und Sie können Ihren Computer nicht anbringen oder trennen.
- Entsperrte Position **2** : Die Verriegelung ist entsperrt und Sie können Ihren Computer anbringen oder trennen.
- Position zum Entfernen **3** : Sie können das Systemschloss aus dem Steckplatz für das Systemschloss entfernen.

Anmerkung: Die ThinkPad Basic Docking Station wird nicht mit einem installierten Systemschloss geliefert. Sie können den Lenovo-Vertrieb kontaktieren, um ein Systemschloss mit der Teilenummer 4XE0Q56388 zu erwerben.

2. Schlüsselsperranzeige

Diese Anzeige leuchtet, wenn sich der Sperrschlüssel für das System in der gesperrten Position befindet.

3. Andockstatusanzeige

Diese Anzeige leuchtet, wenn der Computer erfolgreich mit der Andockstation verbunden wurde.

4. Betriebsspannungsschalter

Drücken Sie den Netzschalter, um den Computer, der an die Andockstation angeschlossen ist, ein- oder auszuschalten.

5. Führungsbolzen

Verwenden Sie den Führungsbolzen, um Ihren Computer ordnungsgemäß zu positionieren, wenn Sie den Computer an der Andockstation anbringen.

6. Andockstationsanschluss

Schließen Sie den Computer an die Andockstation an.

7. Haken

Befestigen und sichern den Computer an der Andockstation.

8. Verriegelung

Verschieben Sie die Verriegelung, um den Computer anzuschließen oder zu trennen.

Rückansicht

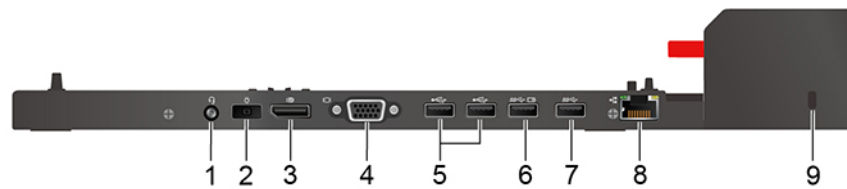


Abbildung 1. ThinkPad Basic Docking Station

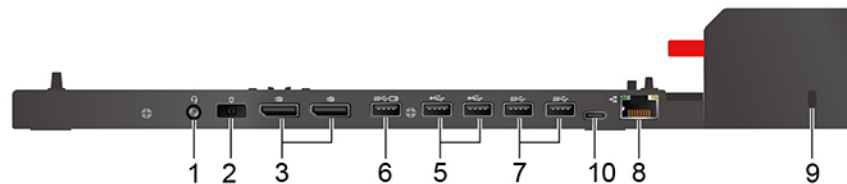


Abbildung 2. ThinkPad Pro Docking Station

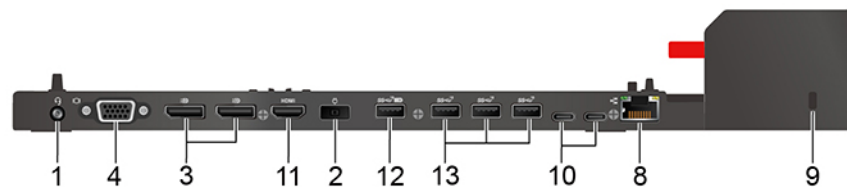


Abbildung 3. ThinkPad Ultra Docking Station

Anschlüsse	ThinkPad Basic Docking Station	ThinkPad Pro Docking Station	ThinkPad Ultra Docking Station
1. Audioanschluss	√	√	√
2. Netzteilanschluss	√	√	√
3. DisplayPort®-Anschluss	√	√	√
4. VGA-Anschluss	√		√
5. USB 2.0-Anschluss	√	√	
6. Always On USB 3.1-Anschluss 1. Gen	√	√	
7. USB 3.1-Anschluss 1. Gen	√	√	
8. Ethernet-Anschluss	√	√	√
9. Schlitz für Sicherheitsschloss	√	√	√
10. USB-C-Anschluss		√	√
11. HDMI-Anschluss			√
12. Always On USB 3.1-Anschluss Gen 2			√
13. USB 3.1-Anschluss Gen 2			√

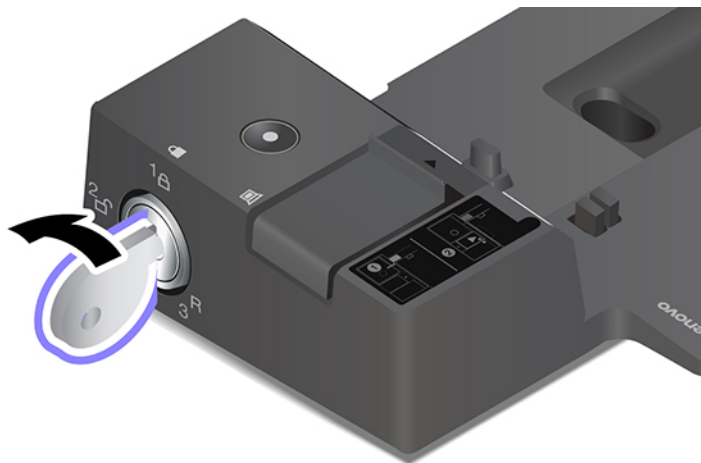
Anmerkung: Der Schlitz für das Sicherheitsschloss unterstützt Kabelverriegelungen, die den Kensington MicroSaver Schlosstandards (mit T-Bar Schlosstechnologie) oder den MiniSaver Schlosstandards (mit Cleat Schlosstechnologie) entsprechen.

Andockstation anschließen

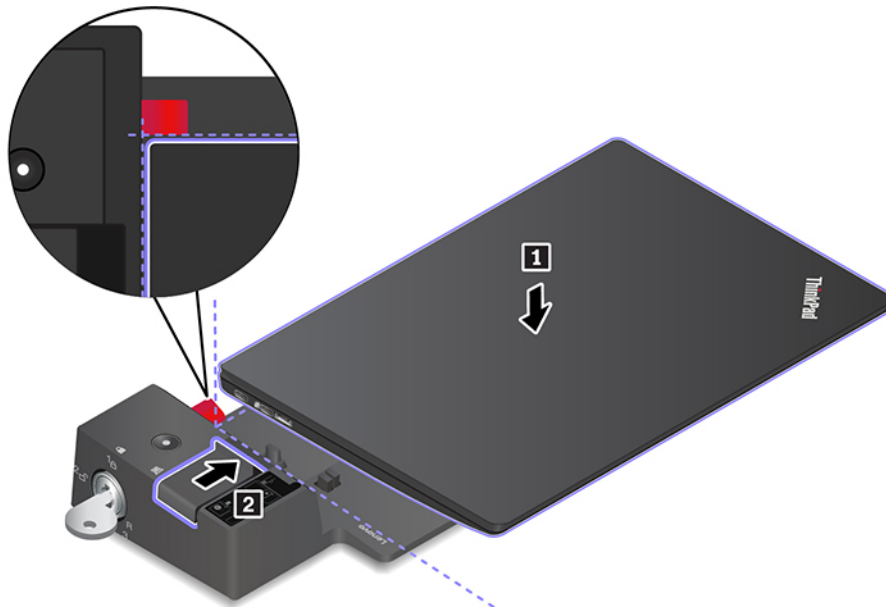
Anmerkungen:

- Die ThinkPad Basic Docking Station wird nicht mit einem installierten System Schloss geliefert. Wenn Sie kein System Schloss erwerben und einbauen, überspringen Sie Schritt 4 und 7 in den folgenden Anweisungen.
- Der angeschlossene Computer läuft im Akkubetrieb, wenn Sie die Andockstation nicht an das Stromnetz anschließen.

1. Schließen Sie die Andockstation an die Wechselstromversorgung an.
2. Trennen Sie die Kabel und Geräte von der linken Seite des Computers.
3. Drehen Sie den Schlüssel des System Schlosses in die entsperre Position (🔓).



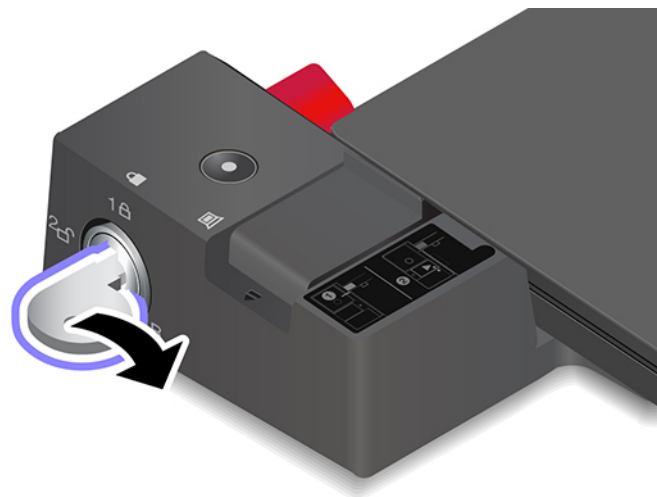
4. Richten Sie die Ecke oben links des Computers an den Führungsbolzen der Andockstation aus. Befestigen Sie Ihren Computer wie angezeigt an der Andockstation **1**, bis Sie einen Klick hören. Schieben Sie die Verriegelung in die angezeigte Richtung **2**.



5. Überprüfen Sie die Andockstatusanzeige. Die Anzeige der Andockstation leuchtet, wenn der Computer erfolgreich andockt wurde.

Anmerkung: Wenn die Anzeige nicht leuchtet, wurde der Computer nicht ordnungsgemäß an die Andockstation angeschlossen. Zum Beheben des Problems trennen Sie den Computer und schließen Sie ihn erneut an.

6. Drehen Sie den Sperrschlüssel für das System in die gesperrte Position (**1**).

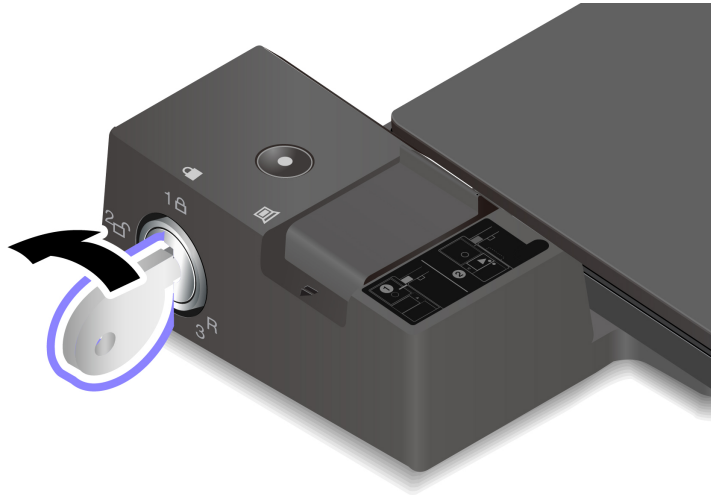


Achtung: Wenn der Computer an eine Andockstation angeschlossen ist, halten Sie beim Bewegen des Computers stets die gesamte Geräteanordnung. Andernfalls kann die Andockstation herunterfallen.

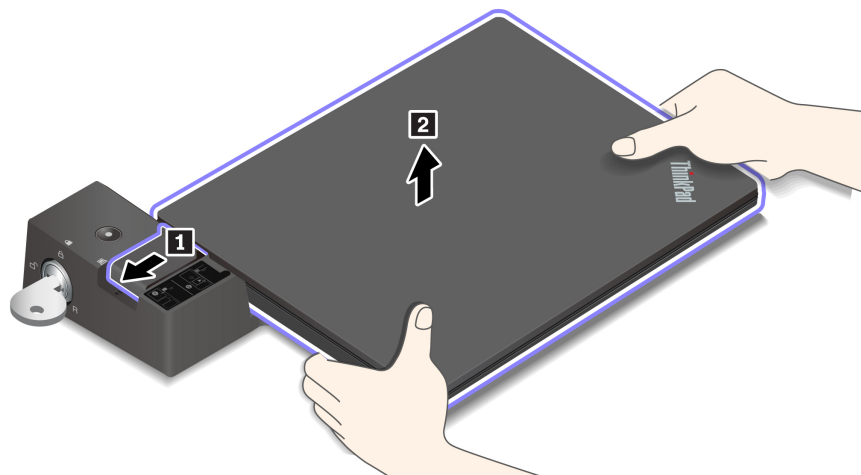
Andockstation entfernen

Anmerkung: Die ThinkPad Basic Docking Station wird nicht mit einem installierten Systemschloss geliefert. Wenn Sie kein Systemschloss erwerben und einbauen, überspringen Sie Schritt 1 in den folgenden Anweisungen.

1. Drehen Sie den Schlüssel des Systemschlosses in die entsperre Position (2↻).



2. Schieben Sie die Verriegelung in die angezeigte Richtung **1**, um den Computer freizugeben. Fassen Sie dann an beide Seiten des Computers, um ihn zu entfernen **2**.



Mehrere externe Bildschirme anschließen

Sie können mehrere externe Anzeigegeräte an eine unterstützte Andockstation anschließen. Um sicherzustellen, dass die mehreren Anzeigen korrekt funktionieren, beachten Sie die folgenden Richtlinien und schließen Sie die externen Anzeigen an die entsprechenden Anschlüsse an.

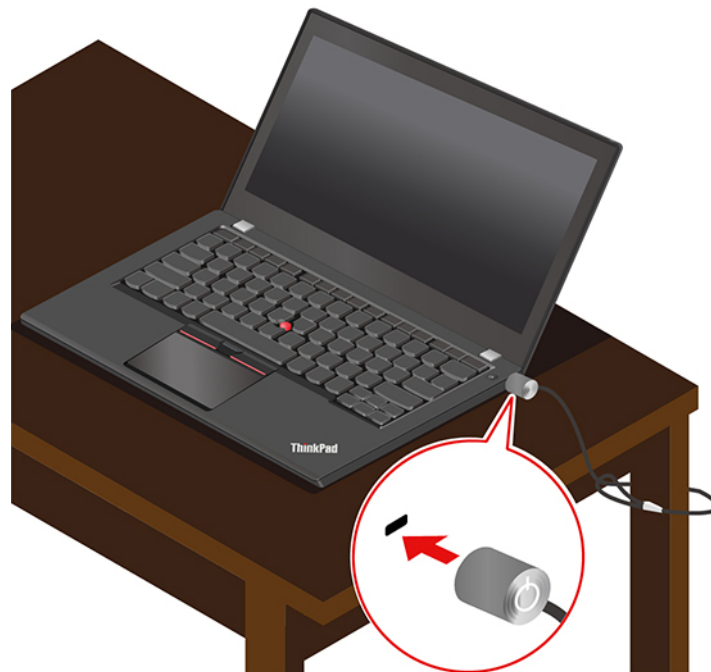
Andockstation	Unterstützte externe Bildschirme	Video-Anschlüsse
ThinkPad Basic Docking Station	Bis zu zwei	DisplayPort VGA
ThinkPad Pro Docking Station	Bis zu zwei	DisplayPort (2 x)
ThinkPad Ultra Docking Station	Bis zu drei	DisplayPort (2 x) HDMI VGA

Kapitel 5. Computer und Informationen sichern

Computer sperren

Sichern Sie den Computer mit einer kompatiblen Sicherheits-Kabelverriegelung an einem Tisch oder anderen Befestigungsmöglichkeiten.

Anmerkung: Für die Bewertung, Auswahl und das Anbringen von Schlössern und Sicherheitseinrichtungen sind Sie selbst verantwortlich. Lenovo enthält sich jeglicher Äußerung, Bewertung oder Gewährleistung in Bezug auf die Funktion, Qualität oder Leistung von Schlössern und Sicherheitseinrichtungen. Kabelverriegelungen für Ihr Produkt sind bei Lenovo unter <https://www.lenovoquickpick.com> erhältlich.



Kennwörter verwenden

Dieser Abschnitt stellt die Kennworttypen im UEFI (Unified Extensible Firmware Interface) BIOS (Basic Input/Output System) vor und beschreibt deren Festlegung, Änderung und Entfernung.

Kennwortarten

Sie können im UEFI BIOS ein Startkennwort, ein Administratorkennwort, ein Kennwort zur Systemverwaltung oder ein Festplattenkennwort festlegen, um Ihren Computer vor unbefugtem Zugriff zu schützen. Sie werden jedoch nicht zur Eingabe eines UEFI BIOS-Kennworts aufgefordert, wenn Sie Ihren Computer aus dem Energiesparmodus heraus aktivieren.

Startkennwort

Wenn Sie ein Startkennwort festgelegt haben, wird bei jedem Einschalten des Computers ein Fenster angezeigt. Geben Sie das richtige Kennwort ein, um den Computer zu verwenden.

Administratorkennwort

Das Administratorkennwort schützt die Systeminformationen, die in UEFI BIOS gespeichert sind. Geben Sie beim Öffnen des UEFI BIOS-Menü das richtige Administratorkennwort im angezeigten Fenster ein. Sie können auch die Eingabetaste drücken, um die Kennwortaufforderung zu überspringen. In diesem Fall können Sie jedoch die meisten Systemkonfigurationsoptionen in UEFI BIOS nicht ändern.

Wenn Sie sowohl ein Administratorkennwort als auch ein Startkennwort festgelegt haben, können Sie mit dem Administratorkennwort beim Einschalten auf den Computer zugreifen. Das Administratorkennwort setzt das Startkennwort außer Kraft.

Kennwort zur Systemverwaltung

Das Kennwort zur Systemverwaltung kann auch die im UEFI BIOS gespeicherten Systeminformationen wie ein Administratorkennwort schützen, hat aber standardmäßig eine geringere Autorität. Das Kennwort zur Systemverwaltung kann über das UEFI BIOS-Menü oder über Windows Management Instrumentation (WMI) mit der Lenovo Client-Management-Schnittstelle festgelegt werden.

Sie können festlegen, dass das Kennwort zur Systemverwaltung die gleiche Berechtigung wie das Administratorkennwort hat, um sicherheitsrelevante Funktionen zu steuern. Um die Autorität des Kennworts zur Systemverwaltung über das UEFI BIOS-Menü anzupassen:

1. Öffnen Sie das UEFI BIOS-Menü. Informationen hierzu finden Sie im Abschnitt „UEFI BIOS-Menü öffnen“ auf Seite 47.

Anmerkung: Wenn Sie zur Eingabe des Kennworts aufgefordert werden, geben Sie das richtige Administratorkennwort ein, wenn ein solches festgelegt wurde, oder andernfalls das richtige Kennwort zur Systemverwaltung. Andernfalls können Sie die Konfigurationen in den folgenden Schritten nicht ändern.

2. Wählen Sie **Security** → **Password** → **System Management Password Access Control** aus.
3. Befolgen Sie die angezeigten Anweisungen.

Wenn Sie sowohl das Administratorkennwort als auch das Kennwort zur Systemverwaltung festgelegt haben, überschreibt das Administratorkennwort das Kennwort zur Systemverwaltung. Wenn Sie sowohl das Kennwort zur Systemverwaltung als auch das Startkennwort festgelegt haben, überschreibt das Kennwort zur Systemverwaltung das Startkennwort.

Festplattenkennwörter

Mit einem Festplattenkennwort wird verhindert, dass unbefugte Benutzer auf die Daten des Speicherlaufwerks zugreifen. Wenn ein Festplattenkennwort festgelegt ist, wird bei jedem Zugriff auf das Speicherlaufwerk eine Aufforderung zur Eingabe des richtigen Kennworts angezeigt.

Um ein Festplattenkennwort festzulegen, wählen Sie einen der folgenden Typen aus:

- **Nur Benutzer-Festplattenkennwort**

Wurde nur ein Benutzer-Festplattenkennwort und kein Master-Festplattenkennwort festgelegt, können Benutzer erst nach Eingabe des Benutzer-Festplattenkennworts auf die Dateien und Anwendungen zugreifen, die sich auf dem Speicherlaufwerk befinden.

- **Master-Festplattenkennwort + Benutzer-Festplattenkennwort**

Das Master-Festplattenkennwort wird von einem Systemadministrator eingerichtet und verwendet. Dies ermöglicht dem Administrator den Zugriff auf jedes Speicherlaufwerk in einem System oder auf jeden Computer, der mit demselben Netzwerk verbunden ist. Der Administrator kann außerdem jedem Computer im Netzwerk ein Benutzer-Festplattenkennwort zuweisen. Dieses Benutzer-Festplattenkennwort kann vom Benutzer ggf. geändert werden, doch nur der Administrator kann das Benutzer-Festplattenkennwort entfernen.

Wenn Sie zur Eingabe eines Festplattenkennworts aufgefordert werden, drücken Sie die Taste F1, um zwischen dem Master-Festplattenkennwort und dem Benutzer-Festplattenkennwort zu wechseln.

Anmerkung: Das Festplattenkennwort ist in folgenden Situationen nicht verfügbar:

- Ein Opal-kompatibles Trusted Computing Group (TCG)-Speicherlaufwerk und eine TCG Opal-Verwaltungssoftware wurden auf Ihrem Computer installiert und die TCG Opal-Verwaltungssoftware ist aktiviert.
- Ein eDrive-Speicherlaufwerk wurde auf dem Computer mit dem vorinstallierten Windows 10-Betriebssystem installiert.

Kennwort festlegen, ändern oder entfernen

Drucken Sie diese Anweisungen aus, bevor Sie beginnen.

1. Starten Sie den Computer neu. Wenn die Logoanzeige erscheint, drücken Sie die Taste F1, um zum UEFI BIOS-Menü zu wechseln.
2. Wählen Sie **Security** → **Password** mithilfe der Pfeiltasten aus.
3. Wählen Sie den Kennworttyp aus. Befolgen Sie dann die angezeigten Anweisungen, um ein Kennwort festzulegen, zu ändern oder zu löschen.

Es empfiehlt sich, die Kennwörter zu notieren und an einem sicheren Ort aufzubewahren. Wenn Sie eines Ihrer Kennwörter vergessen haben, sind möglicherweise erforderliche Reparaturmaßnahmen nicht im Rahmen der Garantie abgedeckt.

Was Sie tun können, wenn Sie Ihr Startkennwort vergessen haben

Wenn Sie Ihr Startkennwort vergessen haben, gehen Sie wie folgt vor, um das Startkennwort zu entfernen:

- Wenn Sie ein Administratorkennwort festgelegt haben und sich daran erinnern:
 1. Starten Sie den Computer neu. Wenn die Logoanzeige erscheint, drücken Sie sofort die F1-Taste.
 2. Geben Sie das Administratorkennwort ein, um zum UEFI BIOS-Menü zu gelangen.
 3. Wählen Sie mit den Pfeiltasten **Security** → **Password** → **Power-On Password** aus.
 4. Geben Sie das aktuelle Administratorkennwort in das Feld **Enter Current Password** ein. Lassen Sie das Feld **Enter New Password** leer und drücken Sie zweimal die Eingabetaste.
 5. Drücken Sie im Fenster „Changes have been saved“ die Eingabetaste.
 6. Drücken Sie die Taste F10, um die Änderungen zu speichern und das UEFI BIOS-Menü zu verlassen.
- Wenn Sie kein Administratorkennwort festgelegt haben, wenden Sie sich an einen von Lenovo autorisierten Service-Provider, um das Startkennwort zu entfernen.

Was Sie tun können, wenn Sie Ihr Festplattenkennwort vergessen haben

Wenn Sie das Benutzer-Festplattenkennwort bzw. das Benutzer- und das Master-Festplattenkennwort vergessen, ist Lenovo nicht in der Lage, die Kennwörter zurückzusetzen oder die Daten vom Speicherlaufwerk wiederherzustellen. Sie können sich an einen von Lenovo autorisierten Service-Provider wenden, um das Speicherlaufwerk auszutauschen. Für Teile und Services wird eine Gebühr erhoben. Wenn es sich bei dem Speicherlaufwerk um eine CRU (Customer Replaceable Unit) handelt, können Sie sich auch an Lenovo wenden, um ein neues Speicherlaufwerk zu erwerben und das alte selbst zu ersetzen. Um zu überprüfen, ob das Speicherlaufwerk eine CRU ist, und um Informationen zum relevanten Austauschverfahren zu erhalten, lesen Sie Kapitel 7 „Austausch von CRUs“ auf Seite 53.

Was Sie tun können, wenn Sie Ihr Administratorkennwort vergessen haben

Wenn Sie das Administratorkennwort vergessen haben, gibt es kein Serviceverfahren, um das Kennwort zu entfernen. Sie müssen sich an einen von Lenovo autorisierten Service-Provider wenden, um die Systemplatine auszutauschen. Für Teile und Services wird eine Gebühr erhoben.

Was Sie tun können, wenn Sie Ihr Kennwort zur Systemverwaltung vergessen haben

Wenn Sie Ihr Kennwort zur Systemverwaltung vergessen haben, gehen Sie wie folgt vor, um das Kennwort zur Systemverwaltung zu entfernen:

- Wenn Sie ein Administratorkennwort festgelegt haben und sich daran erinnern:
 1. Starten Sie den Computer neu. Wenn die Logoanzeige erscheint, drücken Sie sofort die F1-Taste.
 2. Geben Sie das Administratorkennwort ein, um zum UEFI BIOS-Menü zu gelangen.
 3. Wählen Sie mit den Pfeiltasten **Security** → **Password** → **System Management Password** aus.
 4. Geben Sie das aktuelle Administratorkennwort in das Feld **Enter Current Password** ein. Lassen Sie das Feld **Enter New Password** leer und drücken Sie zweimal die Eingabetaste.
 5. Drücken Sie im Fenster „Changes have been saved“ die Eingabetaste.
 6. Drücken Sie die Taste F10, um die Änderungen zu speichern und das UEFI BIOS-Menü zu verlassen.
- Wenn Sie kein Administratorkennwort festgelegt haben, wenden Sie sich an einen von Lenovo autorisierten Service-Provider, um das Kennwort zur Systemverwaltung zu entfernen.

Lesegerät für Fingerabdrücke verwenden (für ausgewählte Modelle)

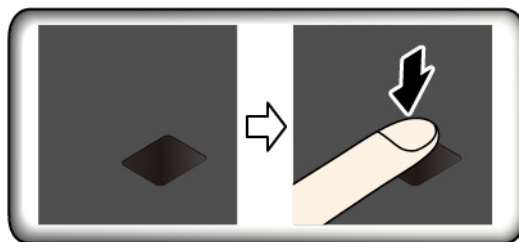
Wenn Ihr Computer über ein Lesegerät für Fingerabdrücke verfügt, können Sie mit diesem Gerät Ihre Fingerabdrücke registrieren. Nach der Registrierung können Sie mit Ihrem Finger auf das Lesegerät für Fingerabdrücke tippen, um sich bei Windows anzumelden.

Fingerabdrücke registrieren

Öffnen Sie das Startmenü und klicken Sie auf **Einstellungen** → **Konten** → **Anmeldeoptionen**. Befolgen Sie dann die angezeigten Anweisungen, um die Registrierung abzuschließen.

Während der Registrierung werden die Fingerabdrücke automatisch dem Windows-Kennwort zugeordnet. Es empfiehlt sich, den Finger während der Registrierung mittig auf dem Lesegerät für Fingerabdrücke zu platzieren und für den Fall einer Verletzung an Ihren Fingern mehrere Finger zu registrieren.

Mit Ihrem Fingerabdruck anmelden



Lesegerät für Fingerabdrücke warten

Um sicherzustellen, dass das Lesegerät für Fingerabdrücke ordnungsgemäß funktioniert, sollten Sie Folgendes vermeiden:

- Kratzen auf der Oberfläche des Lesegeräts mit harten Objekten.
- Das Lesegerät mit einem nassen, schmutzigen, faltigen oder verletzten Finger verwenden oder berühren.


Gesichtsauthentifizierung verwenden (für ausgewählte Modelle)

Falls Ihr Computer mit einer Windows Hello-kompatiblen Infrarot-Kamera ausgestattet ist, können Sie Ihren Computer entsperren, indem Sie Ihr Gesicht scannen lassen, anstatt ein Kennwort einzugeben.

Gesichts-ID erstellen

1. Öffnen Sie das **Startmenü** und klicken Sie auf **Einstellungen → Konten → Anmeldeoptionen**.
2. Navigieren Sie zum Abschnitt **Kennwort** und klicken Sie auf **Hinzufügen**, um ein Kennwort zu erstellen.
3. Suchen Sie den Abschnitt **Windows Hello-Gesichtserkennung** und klicken Sie unter **Gesichtserkennung** auf **Konfiguration**. Klicken Sie dann auf **Erste Schritte**. Die Kameravorschau beginnt.
4. Um eine persönliche Identifikationsnummer (PIN) zu erstellen und das Einrichten abzuschließen, befolgen Sie anschließend die angezeigten Anweisungen.
5. Klicken Sie auf **Erkennung verbessern**, um das Bild zu verbessern, damit **Windows Hello** Sie auch unter verschiedenen Umgebungslichtbedingungen oder bei einer Veränderung Ihres Aussehens erkennen kann.

Anmelden mit der Gesichtsauthentifizierung

1. Wählen Sie auf dem Windows Sperrbildschirm das Symbol mit dem lächelnden Gesicht  aus den Anmeldeoptionen aus.
2. Befolgen Sie die Anweisungen auf dem Bildschirm und vergewissern Sie sich, dass Sie mittig positioniert sind und direkt in die Kamera blicken. Wenn das Programm Ihr Gesicht erkennt, wird der Bildschirm automatisch entsperrt und Sie werden beim Windows-Betriebssystem angemeldet.

Firewalls und Antivirenprogramme verwenden

Auf Ihrem Computer ist eventuell ein Firewall-Programm vorinstalliert. Die Firewall schützt den Computer vor Sicherheitsbedrohungen aus dem Internet, unbefugtem Zugriff, Manipulationen und Internet-Hackerangriffen. Es schützt außerdem Ihre Privatsphäre.

Eine Vollversion des Antivirenprogramms wird mit einem 30-tägigen kostenfreien Abonnement bereitgestellt. Nach 30 Tagen müssen Sie die Lizenz erneuern, um weiterhin die Aktualisierungen des Antivirenprogramms zu erhalten.

Weitere Informationen finden Sie in der Hilfefunktion des Programms.

Kapitel 6. Erweiterte Einstellungen konfigurieren

Dieses Kapitel bietet Informationen über UEFI BIOS, RAID, Wiederherstellung, Betriebssysteminstallation und Systemverwaltung.

UEFI BIOS

Dieser Abschnitt beschreibt, was UEFI BIOS ist und welche Vorgänge Sie in UEFI BIOS ausführen können.

Was ist UEFI BIOS

UEFI BIOS ist das erste Programm, das der Computer nach dem Einschalten ausführt. UEFI BIOS initialisiert die Hardwarekomponenten und lädt das Betriebssystem sowie andere Programme. Ihr Computer verfügt über ein Setup-Programm, mit dem Sie die UEFI BIOS-Einstellungen ändern können.

UEFI BIOS-Menü öffnen

Starten Sie den Computer neu. Wenn die Logoanzeige erscheint, drücken Sie die Taste F1, um zum UEFI BIOS-Menü zu wechseln.

Anmerkung: Wenn Sie ein Administratorkennwort festgelegt haben, geben Sie auf Aufforderung das richtige Kennwort ein. Sie können auch die Eingabetaste drücken, um die Kennwortaufforderung zu überspringen und in das UEFI BIOS-Menü zu wechseln. Sie können jedoch nicht die Systemkonfigurationen ändern, die durch das Administratorkennwort geschützt sind.

In der UEFI BIOS-Schnittstelle navigieren

Achtung: Die bereits standardmäßig für Sie festgelegten optimalen Einstellungen erscheinen in **Fettdruck**. Durch falsche Einstellungen in der Konfiguration können Sie unvorhergesehenen Schaden verursachen.

Durch Drücken der folgenden Tasten können Sie in der UEFI BIOS-Schnittstelle navigieren:

F1	Allgemeine Hilfemaske anzeigen.
F9	Werkseinstellungen wiederherstellen.
F10	Ihre Konfiguration und das Programm verlassen.
F5 / -	Zu einem niedrigerem Wert ändern.
F6 / +	Zu einem höherem Wert ändern.
↑ ↓	Ein Element suchen.
← →	Eine Registerkarte auswählen.
Esc	Das Untermenü beenden und zum übergeordneten Menü zurückkehren.
Eingabe	Zur ausgewählten Registerkarte oder zum ausgewählten Untermenü wechseln.

Startreihenfolge ändern

1. Starten Sie den Computer neu. Wenn die Logoanzeige erscheint, drücken Sie die F1-Taste.
2. Wählen Sie **Startup** → **Boot** aus. Drücken Sie anschließend die Eingabetaste. Die Liste mit der Standard-Startreihenfolge wird angezeigt.

Anmerkung: Es wird keine bootfähige Einheit angezeigt, wenn der Computer von keiner Einheit gestartet werden kann oder wenn das Betriebssystem nicht gefunden wurde.

3. Legen Sie die gewünschte Startreihenfolge fest.
4. Drücken Sie die Taste F10, um die Änderungen zu speichern und das Programm zu verlassen.

So ändern Sie die Startreihenfolge temporär:

1. Starten Sie den Computer neu. Wenn die Logoanzeige erscheint, drücken Sie die F12-Taste.
2. Wählen Sie die Einheit aus, von der der Computer gestartet werden soll, und drücken Sie Eingabe.

Datum und Uhrzeit des Systems einstellen

1. Starten Sie den Computer neu. Wenn die Logoanzeige erscheint, drücken Sie die F1-Taste.
2. Wählen Sie **Date/Time** aus und stellen Sie Datum und Zeit für das System wie gewünscht ein.
3. Drücken Sie die Taste F10, um die Änderungen zu speichern und das Programm zu verlassen.

UEFI BIOS aktualisieren

Wenn Sie ein neues Programm, einen neuen Einheits-treiber oder eine neue Hardwarekomponente installieren, müssen Sie eventuell das UEFI BIOS aktualisieren.

Folgende Methoden stehen für das Herunterladen und Installieren des neuesten Aktualisierungspakets für das UEFI BIOS zur Verfügung:

- Öffnen Sie Lenovo Vantage, um die verfügbaren Aktualisierungspakete zu überprüfen. Wenn ein aktuelles UEFI BIOS-Aktualisierungspaket verfügbar ist, befolgen Sie dann die angezeigten Anweisungen zum Herunterladen und Installieren des Pakets.
- Rufen Sie <https://pcsupport.lenovo.com> auf und wählen Sie den Eintrag für Ihren Computer. Befolgen Sie dann die angezeigten Anweisungen zum Herunterladen und Installieren des neuesten UEFI BIOS Aktualisierungspakets.

Informationen zur Wiederherstellung

In diesem Abschnitt werden die Wiederherstellungsinformationen des Betriebssystems Windows 10 beschrieben. Stellen Sie sicher, dass Sie die angezeigten Anweisungen zur Wiederherstellung lesen und befolgen. Beim Wiederherstellungsprozess können die Daten auf Ihrem Computer gelöscht werden. Erstellen Sie eine Sicherungskopie aller Daten, die Sie behalten möchten, um einen Datenverlust zu vermeiden.

Systemdateien und Einstellungen zu einem früheren Zeitpunkt wiederherstellen

1. Zeigen Sie die **Systemsteuerung** unter Verwendung der kleinen oder großen Symbole an.
2. Klicken Sie auf **Wiederherstellung** → **Systemwiederherstellung öffnen**. Befolgen Sie anschließend die angezeigten Anweisungen.

Die Dateien aus einer Sicherung wiederherstellen

Anmerkung: Wenn Sie das Dateiversionsverlaufs-Tool verwenden, um Ihre Dateien aus einer Sicherung wiederherstellen, stellen Sie sicher, dass Sie Ihre Daten zuvor mit diesem Tool gesichert haben.

1. Zeigen Sie die **Systemsteuerung** unter Verwendung der kleinen oder großen Symbole an.
2. Klicken Sie auf **Dateiversionsverlauf** → **Persönliche Dateien wiederherstellen**. Befolgen Sie anschließend die angezeigten Anweisungen.

Ihren Computer auf Originaleinstellung zurücksetzen

Beim Zurücksetzen können Sie festlegen, ob Ihre Dateien beibehalten oder entfernt werden sollen, wenn Sie das Windows-Betriebssystem neu installieren.

Anmerkung: Die GUI-Elemente (grafische Benutzeroberfläche) können ohne vorherige Ankündigung geändert werden.

1. Öffnen Sie das **Startmenü** und klicken Sie auf **Einstellungen → Update und Sicherheit → Wiederherstellung**.
2. Klicken Sie im Abschnitt **Diesen PC zurücksetzen** auf **Erste Schritte**.
3. Befolgen Sie dann die angezeigten Anweisungen, um Ihren Computer zurückzusetzen.

Erweiterte Optionen verwenden

Anmerkung: Die GUI-Elemente (grafische Benutzeroberfläche) können ohne vorherige Ankündigung geändert werden.

1. Öffnen Sie das **Startmenü** und klicken Sie auf **Einstellungen → Update und Sicherheit → Wiederherstellung**.
2. Klicken Sie im Abschnitt **Erweiterter Start** auf **Jetzt neu starten → Problembehandlung → Erweiterte Optionen**.
3. Wählen Sie eine bevorzugte Option aus und befolgen Sie die Anweisungen auf dem Bildschirm.

Automatische Windows-Wiederherstellung

Anmerkung: Stellen Sie sicher, dass der Computer während des Wiederherstellungsvorgangs an eine Netzsteckdose angeschlossen ist.

Die Windows-Wiederherstellungsumgebung auf Ihrem Computer wird unabhängig vom Windows 10-Betriebssystem ausgeführt. So können Sie das Betriebssystem wiederherstellen oder reparieren, auch wenn Sie das Betriebssystem Windows 10 nicht starten können.

Nach zwei aufeinanderfolgenden fehlgeschlagenen Startversuchen startet die Windows-Wiederherstellungsumgebung automatisch. Dann können Sie die Optionen zum Reparieren und Wiederherstellen auswählen, indem Sie den Anweisungen auf dem Bildschirm folgen.

Ein USB-Gerät zur Wiederherstellung erstellen und verwenden

Es wird empfohlen, so früh wie möglich ein USB-Laufwerk für die Wiederherstellung zur Sicherung für die Windows-Wiederherstellungsprogramme zu erstellen. Mit dem USB-Laufwerk für die Wiederherstellung können Sie Probleme ermitteln und beheben, auch wenn die vorinstallierten Windows-Wiederherstellungsprogramme beschädigt sind. Wenn Sie nicht als Vorsichtsmaßnahme ein USB-Laufwerk für die Wiederherstellung erstellt haben, können Sie sich an die Lenovo Kundendienstzentrale wenden und es von Lenovo erwerben. Unter der folgenden Adresse finden Sie eine Liste der Telefonnummern für den Lenovo Unterstützung in Ihrem Land oder in Ihrer Region:

<https://pcsupport.lenovo.com/supportphonenumberlist>

USB-Laufwerk für die Wiederherstellung erstellen

Achtung: Bei dem Erstellungsprozess werden alle auf dem USB-Laufwerk vorhandenen Daten gelöscht. Erstellen Sie eine Sicherungskopie aller Daten, die Sie behalten möchten, um einen Datenverlust zu vermeiden.

1. Stellen Sie sicher, dass der Computer an eine Netzsteckdose angeschlossen ist.

2. Bereiten Sie ein USB-Laufwerk mit mindestens 16 GB Speicherkapazität vor. Die tatsächlich erforderliche USB-Speicherkapazität ist von der Größe des Wiederherstellungsimagem abhängig.
3. Schließen Sie das vorbereitete USB-Laufwerk an den Computer an.
4. Geben Sie **recovery** in das Suchfeld ein. Klicken Sie dann auf **Wiederherstellungslaufwerk erstellen**.
5. Klicken Sie im Fenster der Benutzerkontensteuerung auf **Ja**, damit der Recovery Media Creator gestartet wird.
6. Befolgen Sie im Fenster „Wiederherstellungslaufwerk“ die angezeigten Anweisungen, um ein USB-Laufwerk für die Wiederherstellung zu erstellen.

USB-Laufwerk für die Wiederherstellung verwenden

1. Stellen Sie sicher, dass der Computer an eine Netzsteckdose angeschlossen ist.
2. Schließen Sie das USB-Laufwerk für die Wiederherstellung an den Computer an.
3. Schalten Sie den Computer ein oder starten Sie ihn neu. Wenn die Logoanzeige erscheint, drücken Sie die F12-Taste. Das Fenster mit dem Boot-Menü wird geöffnet.
4. Wählen Sie das USB-Laufwerk für die Wiederherstellung als Booteinheit aus.
5. Klicken Sie auf **Problembehandlung**, um die optionalen Wiederherstellungslösungen anzuzeigen.
6. Wählen Sie eine Wiederherstellungslösung nach Wunsch. Befolgen Sie dann die angezeigten Anweisungen, um den Vorgang abzuschließen.

Windows 10 und Treiber installieren

Dieser Abschnitt enthält Anweisungen zur Installation des Betriebssystems Windows 10 und der Einheitentreiber.

Betriebssystem Windows 10 installieren

Microsoft nimmt ständig Aktualisierungen am Windows 10-Betriebssystem vor. Überprüfen Sie vor der Installation einer bestimmten Windows 10-Version die Kompatibilitätsliste für die Windows-Version. Weitere Informationen dazu finden Sie unter <https://support.lenovo.com/us/en/solutions/windows-support>.

Achtung:

- Wir empfehlen Ihnen, Ihr Betriebssystem über offizielle Kanäle zu aktualisieren. Inoffizielle Updates können zu Sicherheitsrisiken führen.
 - Bei der Installation eines neuen Betriebssystems werden alle Daten auf Ihrem internen Speicherlaufwerk gelöscht, einschließlich der in einem verborgenen Ordner gespeicherten Daten.
 - Bei Computermodellen mit installiertem hybridem Solid-State-Laufwerk (mit Intel Optane-Speicher) müssen Sie darauf achten, dass das Betriebssystem nicht auf dem Optane-Speicher installiert ist.
1. Wenn Sie die Windows-Funktion BitLocker Drive Encryption nutzen und Ihr Computer über ein Trusted Platform Module verfügt, stellen Sie sicher, dass die Funktion deaktiviert ist.
 2. Stellen Sie sicher, dass der Sicherheitschip auf **Active** eingestellt ist.
 - a. Starten Sie den Computer neu. Wenn die Logoanzeige erscheint, drücken Sie die Taste F1, um zum UEFI BIOS-Menü zu wechseln.
 - b. Wählen Sie **Security** → **Security Chip** und drücken Sie die Eingabetaste. Das Untermenü **Security Chip** wird geöffnet.
 - c. Stellen Sie sicher, dass der Sicherheitschip für TPM 2.0 auf **Active** eingestellt ist.
 - d. Um die Einstellungen zu speichern und das Programm zu verlassen, drücken Sie F10.

3. Bei Computermodellen, bei denen ein Hybrid-Solid-State-Laufwerk (mit Intel Optane-Speicher) installiert ist, rufen Sie das UEFI BIOS-Menü auf und wählen Sie **Config → Storage → Controller mode** aus. Vergewissern Sie sich, dass **RST mode** ausgewählt ist.
4. Schließen Sie das Laufwerk mit dem Installationsprogramm für das Betriebssystem an den Computer an.
5. Starten Sie den Computer neu. Wenn die Logoanzeige erscheint, drücken Sie die Taste F1, um zum UEFI BIOS-Menü zu wechseln.
6. Wählen Sie **Startup → Boot**, um das Untermenü **Boot Priority Order** anzuzeigen.
7. Wählen Sie das Laufwerk mit dem Installationsprogramm für das Betriebssystem aus, z. B. **USB HDD**. Drücken Sie dann die Esc-Taste.

Achtung: Nach dem Ändern der Startreihenfolge müssen Sie bei einem Kopier-, Speicher- oder Formatierungsvorgang sicherstellen, die korrekte Einheit auszuwählen. Wenn Sie die falsche Einheit auswählen, können die Daten auf dieser Einheit gelöscht oder überschrieben werden.

8. Wählen Sie **Restart** aus und stellen Sie sicher, dass **OS Optimized Defaults** aktiviert ist. Um die Einstellungen zu speichern und das Programm zu verlassen, drücken Sie anschließend F10.
9. Befolgen Sie die angezeigten Anweisungen, um die Gerätetreiber und die notwendigen Programme zu installieren.
10. Nach der Installation der Einheits-treiber führen Sie „Windows Update“ aus, um die neuesten Updates (z. B. Sicherheitspatches) abzurufen.
11. Rufen Sie den Microsoft Store auf, um die neueste Version von Lenovo Vantage herunterzuladen und zu installieren.

Installieren der Einheits-treiber

Sie sollten die aktuellen Treiber für Komponenten herunterladen, wenn Sie feststellen, dass die Leistung dieser Komponenten nicht ausreichend ist oder wenn Sie eine Komponente hinzugefügt haben. Dadurch wird der Treiber als mögliche Fehlerursache ausgeschlossen. Folgende Methoden stehen für das Herunterladen und Installieren des neuesten Treibers zur Verfügung:

- Öffnen Sie Lenovo Vantage, um die verfügbaren Aktualisierungspakete zu überprüfen. Wählen Sie die gewünschten Aktualisierungspakete aus und befolgen Sie die angezeigten Anweisungen, um die Pakete herunterzuladen und zu installieren.
- Rufen Sie <https://support.lenovo.com> auf und wählen Sie den Eintrag für Ihren Computer. Befolgen Sie dann die angezeigten Anweisungen, um die erforderlichen Treiber und die Software herunterzuladen und zu installieren.

Kapitel 7. Austausch von CRUs

Was sind CRUs

CRUs (Customer Replaceable Units - durch den Kunden austauschbare Funktionseinheiten) sind Teile, die vom Kunden selbst aufgerüstet oder ersetzt werden können. Die Computer umfassen die folgenden CRU-Typen:

- **Self-Service-CRUs:** Beziehen sich auf Teile, die sehr einfach vom Kunden selbst oder von einem qualifizierten Servicetechniker (mit zusätzlichen Kosten) installieren oder ersetzt werden können.
- **Optionale Service-CRUs:** Beziehen sich auf Teile, deren Installation oder Austausch umfangreichere Fähigkeiten des Kunden erfordern. Die Teile können auch im Rahmen der Garantie für den Computer des Kunden von qualifizierten Servicetechnikern installiert oder ausgetauscht werden.

Wenn Sie eine CRU selbst installieren möchten, sendet Lenovo Ihnen die CRU zu. CRU-Informationen sowie Anweisungen zum Austausch der CRU werden mit dem Produkt geliefert und sind auf Anfrage jederzeit bei Lenovo erhältlich. Sie müssen möglicherweise die fehlerhafte Komponente, die durch die CRU ersetzt wird, zurücksenden. Ist eine Rückgabe vorgesehen: (1) sind im Lieferumfang der Ersatz-CRU Anweisungen für die Rückgabe, ein bereits frankierter Versandaufkleber und ein Versandkarton enthalten, und (2) kann Lenovo dem Kunden die Ersatz-CRU in Rechnung stellen, falls der Kunde die fehlerhafte CRU nicht innerhalb von dreißig (30) Tagen nach Erhalt der Ersatz-CRU zurückschickt. Die vollständigen Einzelheiten finden Sie in der Dokumentation zur begrenzten Herstellergarantie von Lenovo unter https://www.lenovo.com/warranty/lw_02.

Sehen Sie sich die folgende CRUliste für Ihren Computer an.

Self-Service-CRUs

- Netzteil
- Nano-SIM-Karteneinschub*
- Netzkabel
- Rutschfeste Kappe des TrackPoint-Stifts

Optional-Service-CRUs

- Baugruppe der unteren Abdeckung
- Festplattenlaufwerk*
- Halterung für Festplattenlaufwerk*
- Festplattenlaufwerkkabel*
- Tastatur
- Speichermodul
- M.2 Solid-State-Laufwerk*
- Adapter für M.2-Solid-State-Laufwerk*
- Kabel für M.2-Solid-State-Laufwerk*
- Solid-State-Laufwerk*
- Kabel für Solid-State-Laufwerk*
- Lautsprechereinheit
- USB- und Audio-Karte (L490)
- WWAN-Karte*

- WLAN-Karte

Anmerkung: Die WLAN-Karte in Ihrem Computer wurde von Lenovo vorinstalliert, und es ist untersagt, sie durch ein anderes drahtloses Modul zu ersetzen oder zu entfernen. Wenn die Einheit aufgrund eines Problems im Garantiezeitraum ausgetauscht werden muss, muss sie von einem von Lenovo autorisierten Kundendienstmitarbeiter gewartet werden.

* für ausgewählte Modelle

Schnellstart und integrierten Akku deaktivieren

Stellen Sie vor dem Austausch jeder CRU sicher, dass Sie zunächst den Schnellstart und anschließend den internen Akku deaktiviert haben.

So deaktivieren Sie den Schnellstart:

1. Zeigen Sie die **Systemsteuerung** unter Verwendung der kleinen oder großen Symbole an.
2. Klicken Sie auf **Energieoptionen** und anschließend auf **Auswählen, was beim Drücken von Netzschaltern geschehen soll** im linken Bereich.
3. Klicken Sie oben auf **Einige Einstellungen sind momentan nicht verfügbar**.
4. Klicken Sie bei der entsprechenden Aufforderung der Benutzerkontensteuerung auf **Ja**.
5. Deaktivieren Sie das Kontrollkästchen **Schnellstart aktivieren** und klicken Sie dann auf **Änderungen speichern**.

So deaktivieren Sie den internen Akku:

1. Computer erneut starten Wenn die Logoanzeige erscheint, drücken Sie sofort die Taste F1, um zum UEFI BIOS-Menü zu wechseln.
2. Wählen Sie **Config** → **Power** aus. Das Untermenü **Power** wird angezeigt.
3. Wählen Sie das Menü **Disable Built-in Battery** aus und drücken Sie anschließend die Eingabetaste.
4. Wählen Sie im Fenster „Setup Confirmation“ die Option **Yes** aus. Der Computer wird anschließend ausgeschaltet und die integrierten Akkus werden deaktiviert. Warten Sie drei bis fünf Minuten, damit der Computer abkühlen kann.

CRU austauschen

Folgen Sie dem Austauschverfahren, um eine CRU auszutauschen.

Baugruppe der unteren Abdeckung

Voraussetzung

Bevor Sie beginnen, lesen Sie Anhang A „Wichtige Sicherheitshinweise“ auf Seite 97 und drucken Sie die folgenden Anweisungen aus.

Anmerkung: Entfernen Sie die Baugruppe für die untere Abdeckung nicht, solange Ihr Computer an den Netzstrom angeschlossen ist. Anderenfalls besteht die Gefahr eines Kurzschlusses.

Austauschverfahren

1. Deaktivieren Sie den internen Akku. Informationen hierzu finden Sie im Abschnitt „Schnellstart und integrierten Akku deaktivieren“ auf Seite 54.
2. Schalten Sie den Computer aus und entfernen Sie das Netzteil und alle Kabel vom Computer.

3. Klappen Sie den LCD-Bildschirm herunter und drehen Sie den Computer um.
4. Lösen Sie die Schrauben, mit denen die Baugruppe für die untere Abdeckung gesichert ist **1**. Lösen Sie dann nacheinander die Schrauben **2** und **3** und entfernen Sie dann die Baugruppe für die untere Abdeckung **4**.

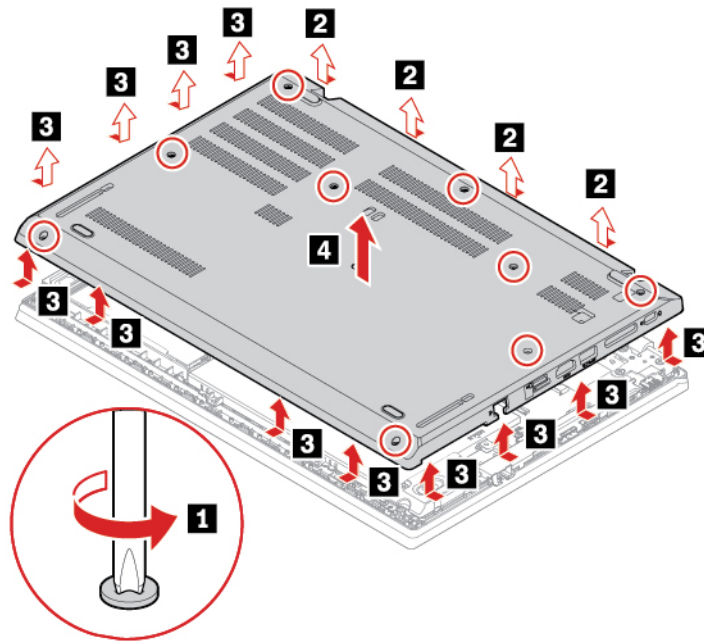


Abbildung 4. Baugruppe für die untere Abdeckung entfernen (L490)

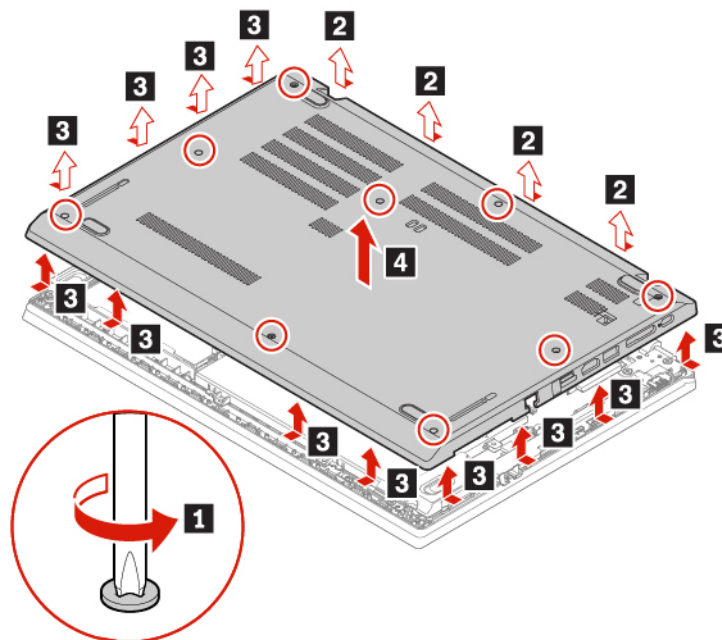


Abbildung 5. Baugruppe für die untere Abdeckung entfernen (L590)

5. Befestigen Sie die Grundplattenabdeckung **1**. Vergewissern Sie sich, dass die Verriegelungen unter der Grundplattenabdeckung sicher sitzen. Ziehen Sie dann die Schrauben fest, um die Baugruppe für die untere Abdeckung zu fixieren **2**.

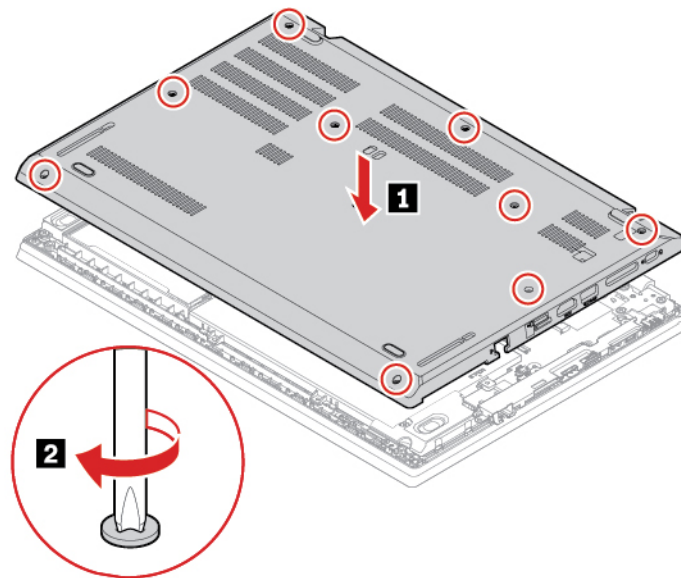


Abbildung 6. Baugruppe für die untere Abdeckung installieren (L490)

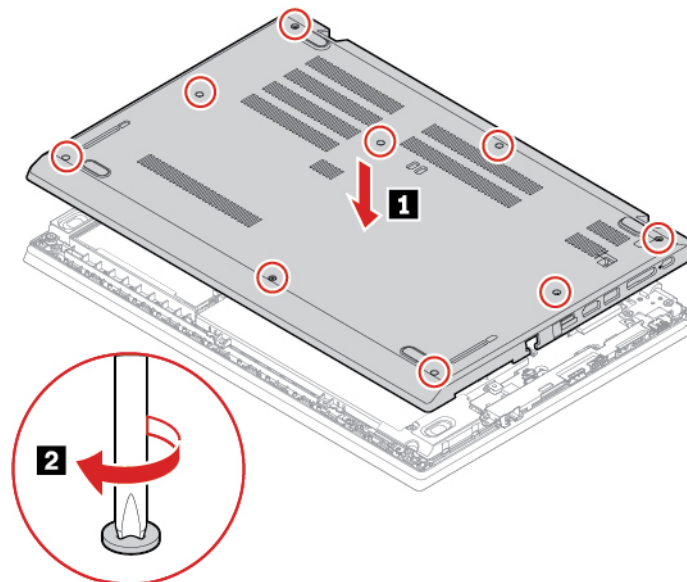


Abbildung 7. Baugruppe für die untere Abdeckung installieren (L590)

6. Drehen Sie den Computer um. Schließen Sie das Netzteil und alle getrennten Kabel wieder am Computer an.

Fehlerbehebung

Wenn der Computer nicht startet, nachdem Sie die Baugruppe der unteren Abdeckung wieder angebracht haben, trennen Sie das Netzteil vom Computer und schließen Sie es dann wieder an.

Speichermodul

Voraussetzung

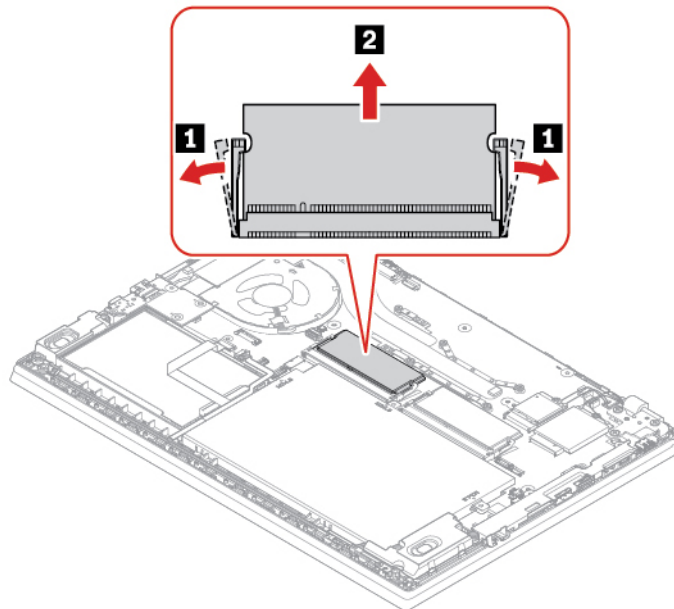
Bevor Sie beginnen, lesen Sie Anhang A „Wichtige Sicherheitshinweise“ auf Seite 97 und drucken Sie die folgenden Anweisungen aus.

Achtung: Berühren Sie am Speichermodul nicht den Rand mit den Kontakten. Andernfalls kann das Speichermodul beschädigt werden.

Austauschverfahren

1. Deaktivieren Sie den internen Akku. Informationen hierzu finden Sie im Abschnitt „Schnellstart und integrierten Akku deaktivieren“ auf Seite 54.
2. Schalten Sie den Computer aus und entfernen Sie das Netzteil und alle Kabel vom Computer.
3. Klappen Sie den LCD-Bildschirm herunter und drehen Sie den Computer um.
4. Entfernen Sie die Baugruppe der unteren Abdeckung. Informationen hierzu finden Sie im Abschnitt „Baugruppe der unteren Abdeckung“ auf Seite 54.
5. Öffnen Sie die Verriegelungen an beiden Seiten des DIMM-Steckplatzes gleichzeitig **1** und entfernen Sie das Speichermodul **2**.

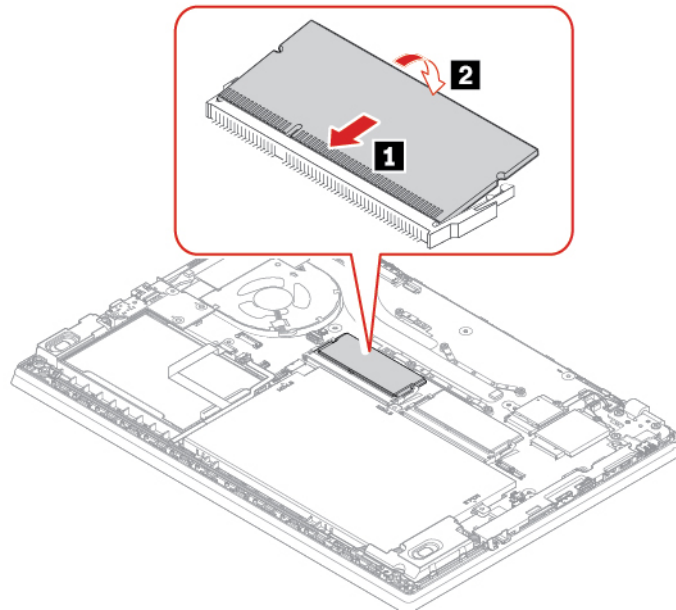
Anmerkung: Das Speichermodul ist möglicherweise von einer Stabilfolie umgeben. Um an das Speichermodul zu gelangen, öffnen Sie zuerst die Folie.



6. Installieren eines neuen Speichermoduls:

- a. Setzen Sie das neue Speichermodul so ein, dass das eingekerbte Ende zur Kontaktseite des Speichersteckplatzes zeigt. Setzen Sie dann das neue Speichermodul in einem Winkel von etwa 20 Grad in den Speichersteckplatz ein **1**.
- b. Klappen Sie das Speichermodul nach unten, bis es hörbar einrastet **2**. Stellen Sie sicher, dass das Speichermodul fest im Speichersteckplatz installiert ist und nur schwer bewegt werden kann.

Anmerkung: Wenn in Ihrem Computer nur ein Speichermodul installiert ist, stellen Sie sicher, dass das Speichermodul in dem Speichersteckplatz neben der thermischen Lüftungsbaugruppe installiert wird.



7. Installieren Sie die Baugruppe für die untere Abdeckung erneut.
8. Drehen Sie den Computer um. Schließen Sie das Netzteil und alle getrennten Kabel wieder am Computer an.

WWAN-Karte (für ausgewählte Modelle)

Die folgenden Informationen gelten nur für den Computer mit Modulen, die vom Benutzer installiert werden können.

Die folgenden Informationen gelten nur für den Computer mit Modulen, die vom Benutzer installiert werden können. Stellen Sie sicher, dass Sie nur ein von Lenovo autorisiertes drahtloses Modul verwenden, das speziell für dieses Computermodell getestet wurde. Andernfalls wird der Computer beim Einschalten eine Sequenz von Fehlercode-Signaltönen ausgegeben.

Voraussetzung

Bevor Sie beginnen, lesen Sie Anhang A „Wichtige Sicherheitshinweise“ auf Seite 97 und drucken Sie die folgenden Anweisungen aus.

Achtung: Berühren Sie an der Karte für drahtloses WAN nicht den Rand mit den Kontakten. Andernfalls kann die Karte für drahtloses WAN beschädigt werden.

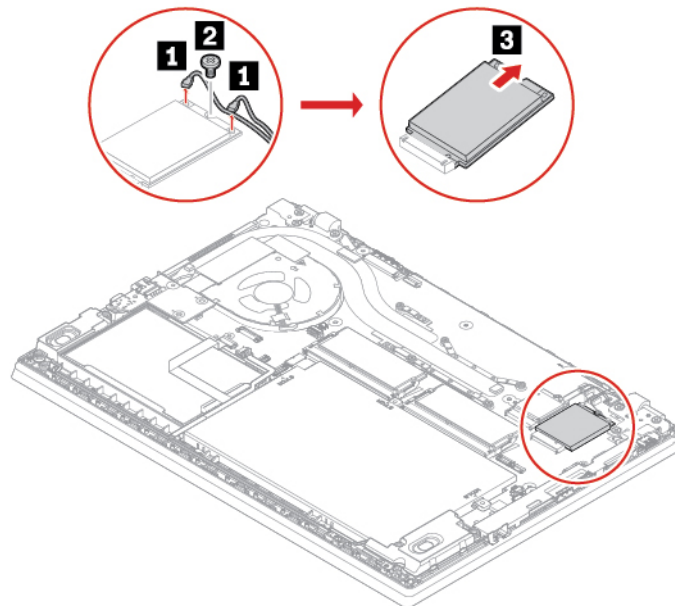
Austauschverfahren

1. Deaktivieren Sie den internen Akku. Informationen hierzu finden Sie im Abschnitt „Schnellstart und integrierten Akku deaktivieren“ auf Seite 54.

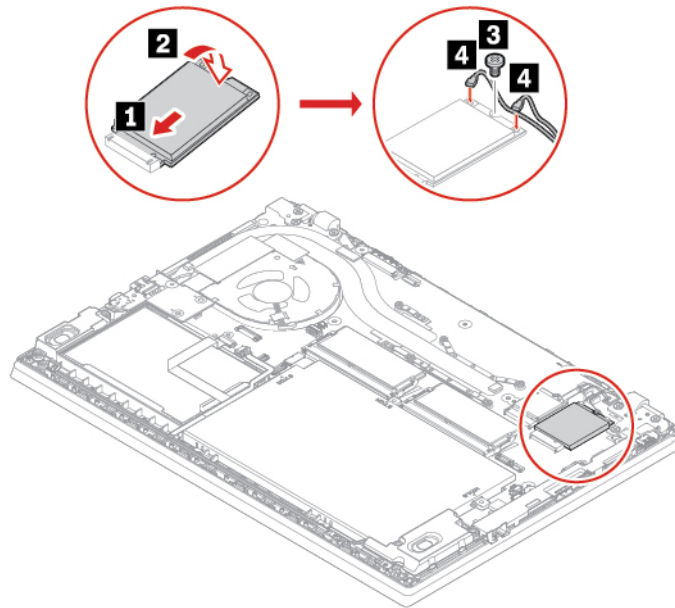
2. Schalten Sie den Computer aus und entfernen Sie das Netzteil und alle Kabel vom Computer.
3. Klappen Sie den LCD-Bildschirm herunter und drehen Sie den Computer um.
4. Entfernen Sie die Baugruppe der unteren Abdeckung. Informationen hierzu finden Sie im Abschnitt „Baugruppe der unteren Abdeckung“ auf Seite 54.
5. Entfernen Sie die Karte für drahtloses WAN:

Anmerkung: Die Karte für drahtlose WAN-Verbindungen ist möglicherweise von einer Stabilfolie umgeben. Um an die Karte für drahtlose WAN-Verbindungen zu gelangen, öffnen Sie zuerst die Folie.

- a. Trennen Sie vorsichtig die Stecker der drahtlosen Kabel mit den Fingern **1**. Entfernen Sie dann die Schraube, mit der die drahtlose WAN-Karte **2** gesichert ist, und die Karte springt hoch.
- b. Entfernen Sie die Karte für drahtlose WAN-Verbindungen vorsichtig aus dem Steckplatz **3**.



6. Installieren einer neuen Karte für drahtlose WAN-Verbindungen:
- Richten Sie den Rand mit den Kontakten der neuen Karte für drahtlose WAN-Verbindungen mit der Einkerbung an der Aussparung des zugehörigen Steckplatzes aus. Stecken Sie dann die Karte vorsichtig in einem Winkel von ca. 20° **1** in den Steckplatz und schwenken Sie die Karte nach unten **2**.
 - Bringen Sie die Schraube an, um die Karte für drahtlose WAN-Verbindungen zu befestigen **3**. Verbinden Sie die Kabelstecker für drahtlose Verbindungen mit der Karte **4**. Stellen Sie sicher, dass das orangefarbige Kabel am Hauptanschluss der Karte und das blaue Kabel am AUX-Anschluss der Karte angeschlossen ist.



7. Installieren Sie die Baugruppe für die untere Abdeckung erneut.
8. Drehen Sie den Computer um. Schließen Sie das Netzteil und alle getrennten Kabel wieder am Computer an.

Internes Speicherlaufwerk

Voraussetzung

Bevor Sie beginnen, lesen Sie Anhang A „Wichtige Sicherheitshinweise“ auf Seite 97 und drucken Sie die folgenden Anweisungen aus.

Achtung: Das interne Speicherlaufwerk ist empfindlich. Durch unsachgemäße Behandlung können Beschädigungen und dauerhafter Datenverlust verursacht werden.

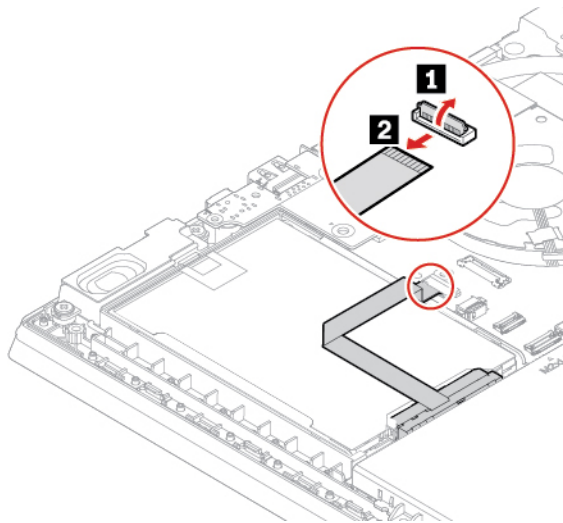
Beachten Sie bei der Handhabung des internen Speicherlaufwerks die folgenden Vorsichtsmaßnahmen:

- Sie sollten das interne Speicherlaufwerk nur entnehmen, wenn Sie die Speicherkapazität erhöhen möchten oder das Laufwerk repariert werden soll. Das interne Speicherlaufwerk ist nicht für häufiges Austauschen geeignet.
- Erstellen Sie vor dem Austausch des internen Speicherlaufwerks eine Sicherungskopie aller Daten, die Sie behalten möchten.
- Berühren Sie am internen Speicherlaufwerk nicht den Rand mit den Kontakten. Andernfalls könnte das interne Speicherlaufwerk beschädigt werden.

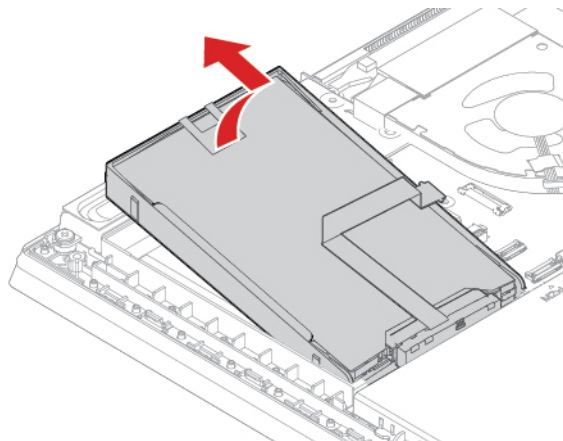
- Drücken Sie nicht auf das interne Speicherlaufwerk.
- Setzen Sie das interne Speicherlaufwerk keinen Stößen oder Vibrationen aus. Legen Sie das interne Speicherlaufwerk auf ein weiches Material, z. B. ein Tuch, um Erschütterungen zu dämpfen.

Austauschverfahren

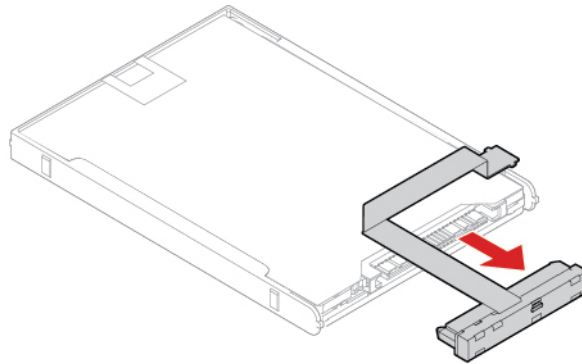
1. Deaktivieren Sie den internen Akku. Informationen hierzu finden Sie im Abschnitt „Schnellstart und integrierten Akku deaktivieren“ auf Seite 54.
2. Schalten Sie den Computer aus und entfernen Sie das Netzteil und alle Kabel vom Computer.
3. Klappen Sie den LCD-Bildschirm herunter und drehen Sie den Computer um.
4. Entfernen Sie die Baugruppe der unteren Abdeckung. Informationen hierzu finden Sie im Abschnitt „Baugruppe der unteren Abdeckung“ auf Seite 54.
5. Trennen Sie das Kabel von der Systemplatine ab.



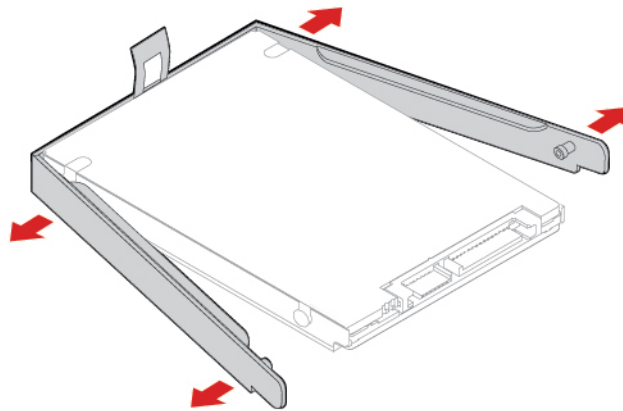
6. Ziehen Sie an der Lasche, um das Speicherlaufwerk zu entfernen.



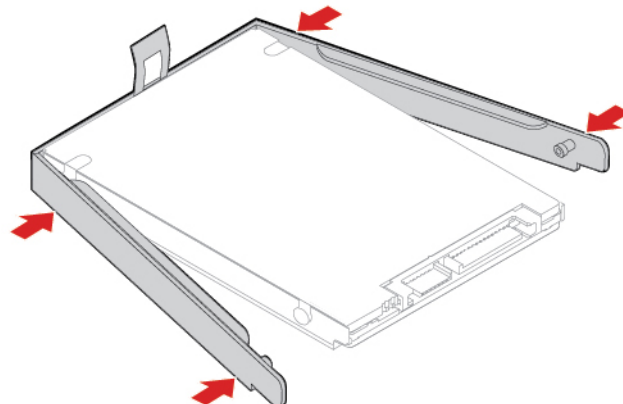
7. Ziehen Sie das Kabel vom Speicherlaufwerk ab.



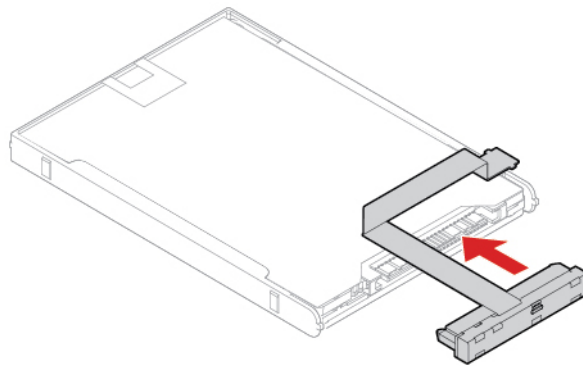
8. Entfernen Sie die Halterung des Speicherlaufwerks.



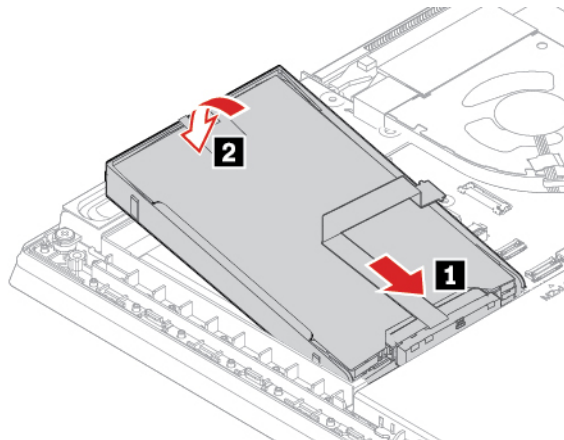
9. Bringen Sie die Halterung an einem neuen Speicherlaufwerk an.



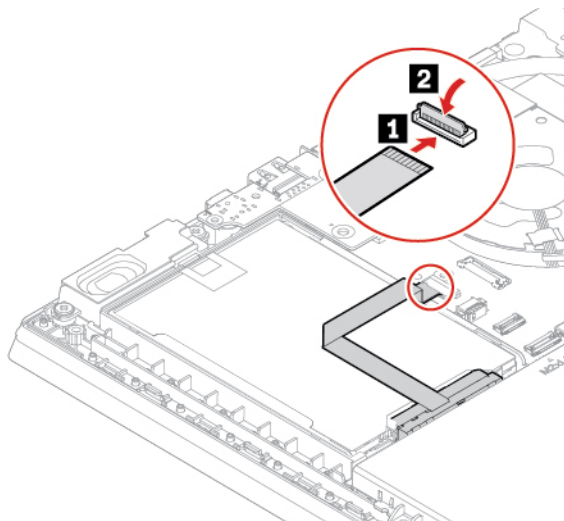
10. Schließen Sie das Kabel an das Speicherlaufwerk an.



11. Setzen Sie das neue Speicherlaufwerk **1** ein und drehen Sie es nach unten **2**. Stellen Sie sicher, dass das neue Speicherlaufwerk eingerastet ist.



12. Schließen Sie das Kabel an der Systemplatine an.



13. Installieren Sie die Baugruppe für die untere Abdeckung erneut.

14. Drehen Sie den Computer um. Schließen Sie das Netzteil und alle Kabel an.

Langes M.2 Solid-State-Laufwerk (im Steckplatz für interne Speicherlaufwerke)

Voraussetzung

Bevor Sie beginnen, lesen Sie Anhang A „Wichtige Sicherheitshinweise“ auf Seite 97 und drucken Sie die folgenden Anweisungen aus.

Achtung:

- Nach dem Austausch eines M.2 Solid-State-Laufwerks müssen Sie eventuell ein neues Betriebssystem installieren. Informationen zum Installieren eines neuen Betriebssystems finden Sie im Abschnitt „Windows 10 und Treiber installieren“ auf Seite 50.
- Wenn in Ihrem Computer ein hybrides Solid-State-Laufwerk (mit Intel Optane-Speicher) installiert ist, erfahren Sie unter https://support.lenovo.com/docs/tg_ssd, wie Sie den Speicher ersetzen können.

Das M.2-Solid-State-Laufwerk ist eine sehr empfindliche Einheit. Durch unsachgemäße Behandlung können Beschädigungen und dauerhafter Datenverlust verursacht werden.

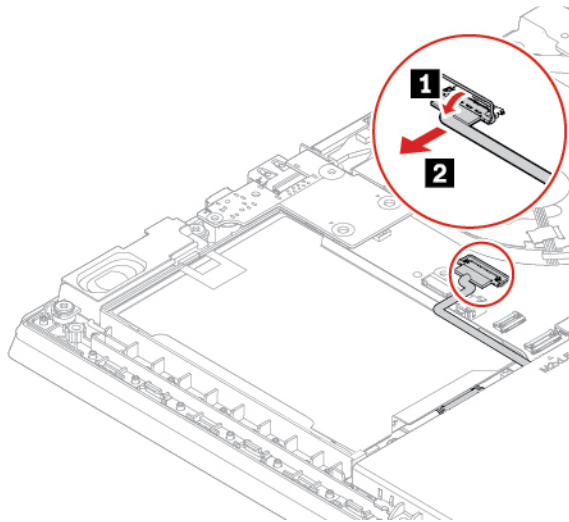
Beachten Sie bei der Handhabung des internen Speicherlaufwerks die folgenden Vorsichtsmaßnahmen:

- Sie sollten das interne Speicherlaufwerk nur entnehmen, wenn Sie die Speicherkapazität erhöhen möchten oder das Laufwerk repariert werden soll. Das interne Speicherlaufwerk ist nicht für häufiges Austauschen geeignet.
- Erstellen Sie vor dem Austausch des internen Speicherlaufwerks eine Sicherungskopie aller Daten, die Sie behalten möchten.
- Berühren Sie am internen Speicherlaufwerk nicht den Rand mit den Kontakten. Andernfalls könnte das interne Speicherlaufwerk beschädigt werden.
- Drücken Sie nicht auf das interne Speicherlaufwerk.
- Setzen Sie das interne Speicherlaufwerk keinen Stößen oder Vibrationen aus. Legen Sie das interne Speicherlaufwerk auf ein weiches Material, z. B. ein Tuch, um Erschütterungen zu dämpfen.

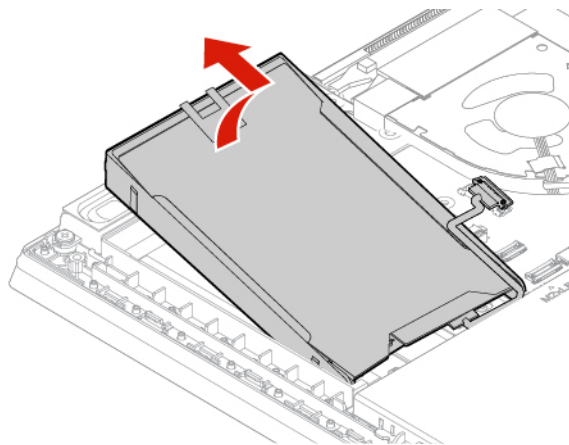
Austauschverfahren

1. Deaktivieren Sie den internen Akku. Informationen hierzu finden Sie im Abschnitt „Schnellstart und integrierten Akku deaktivieren“ auf Seite 54.
2. Schalten Sie den Computer aus und entfernen Sie das Netzteil und alle Kabel vom Computer.
3. Klappen Sie den LCD-Bildschirm herunter und drehen Sie den Computer um.
4. Entfernen Sie die Baugruppe der unteren Abdeckung. Informationen hierzu finden Sie im Abschnitt „Baugruppe der unteren Abdeckung“ auf Seite 54.

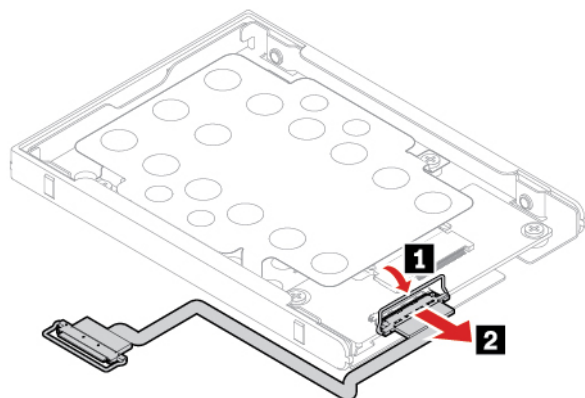
5. Trennen Sie das Kabel von der Systemplatine ab.



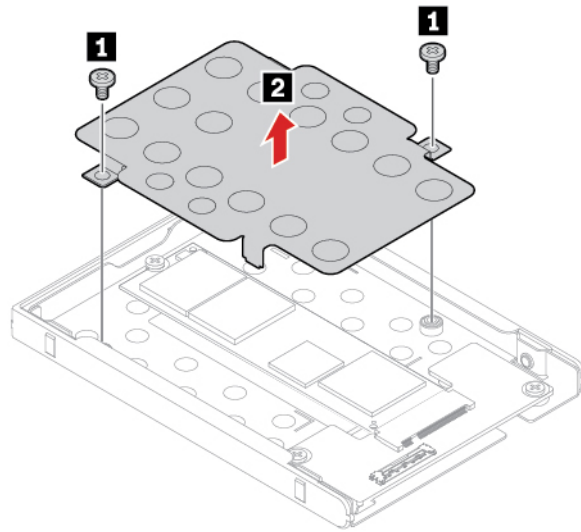
6. Ziehen Sie an der Lasche, um den Adapter des M.2 Solid-State-Laufwerks zu entfernen.



7. Ziehen Sie das Kabel vom Adapter ab.

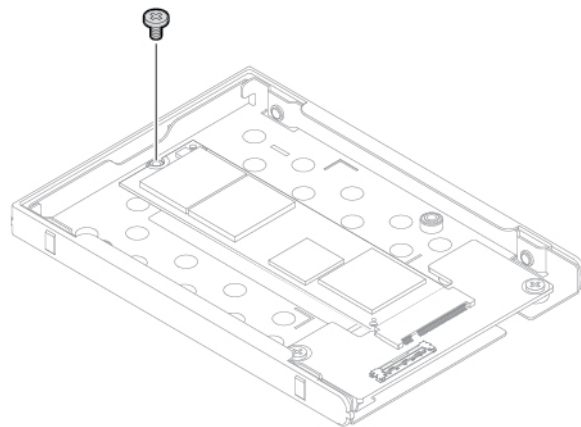


- Entfernen Sie die Schrauben, die die Schutzabdeckung sichern **1** und entfernen Sie dann die Abdeckung **2**.

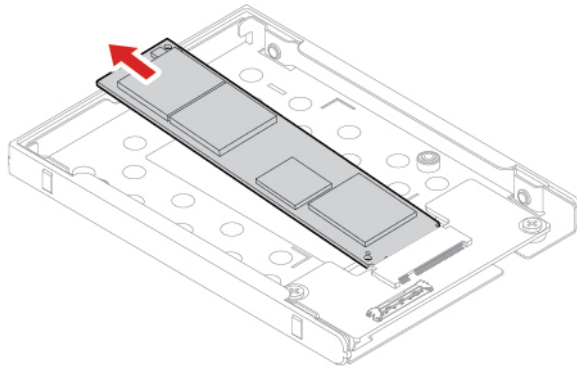


Anmerkung: Abhängig vom Modell ist zum Schutz vor Überhitzung ein Wärmeleitpad an der Schutzabdeckung angebracht. Stellen Sie sicher, dass das Wärmeleitpad nicht verschoben oder beschädigt wird.

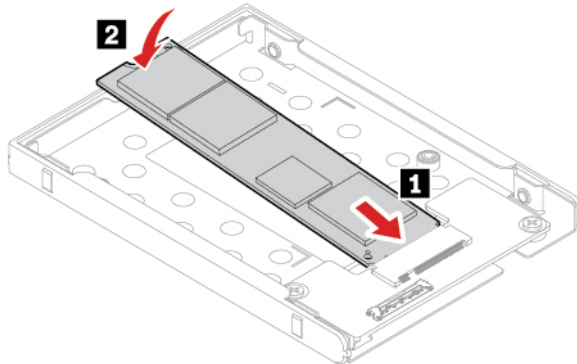
- Entfernen Sie die Schraube, mit der die Halterung für das M.2 Solid-State-Laufwerk gesichert ist, sodass das Laufwerk nach oben springt.



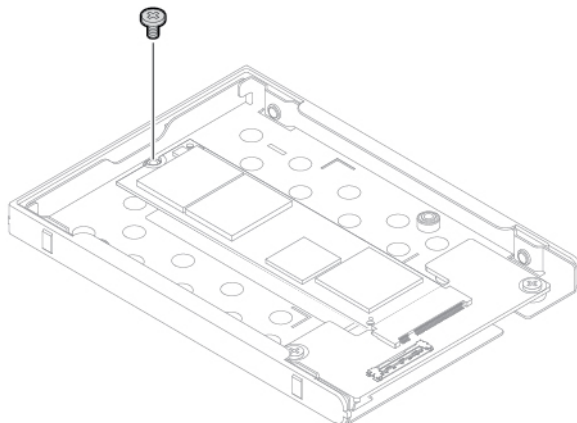
10. Nehmen Sie das M.2-Solid-State-Laufwerk vorsichtig aus dem M.2-Steckplatz heraus.



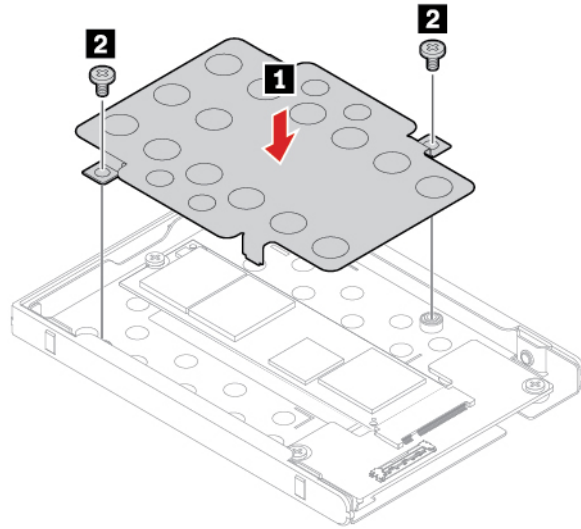
11. Richten Sie die Kante mit den Kontakten des neuen M.2-Solid-State-Laufwerks an der Aussparung des zugehörigen Steckplatzes aus. Setzen Sie das M.2-Solid-State-Laufwerk vorsichtig in einem Winkel von ca. 20 Grad in den M.2-Steckplatz ein **1**. Drehen Sie anschließend das neue M.2-Solid-State-Laufwerk nach unten **2**.



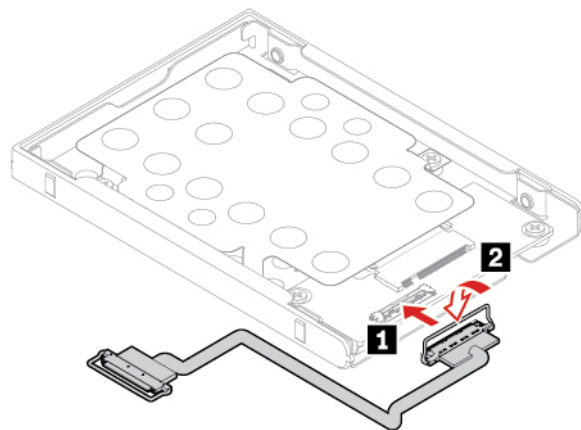
12. Bringen Sie die Schraube zur Befestigung des M.2-Solid-State-Laufwerks an.



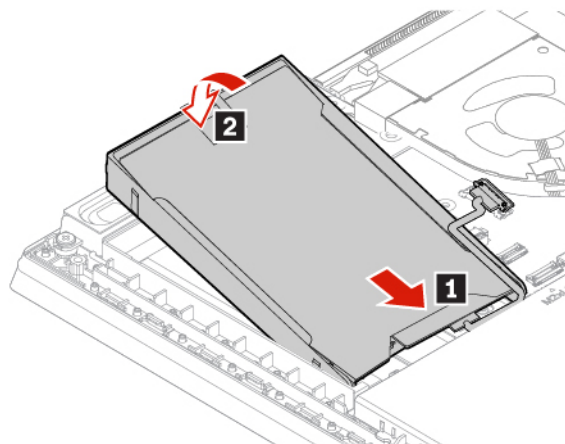
13. Bringen Sie die Schutzabdeckung an **1** und befestigen Sie sie mit den Schrauben **2**.



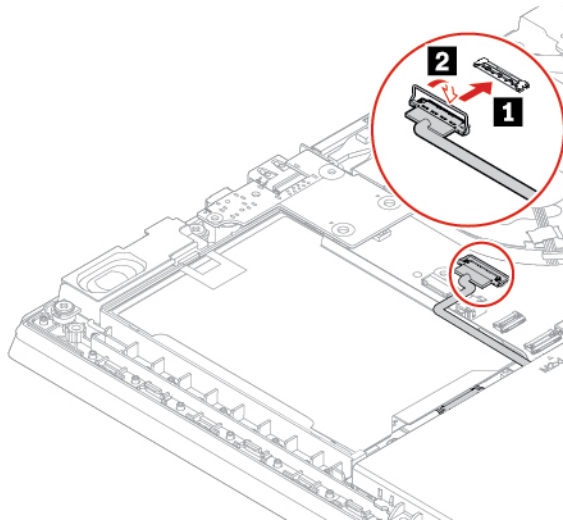
14. Schließen Sie das Kabel am Adapter an.



15. Setzen Sie den Adapter ein **1** und drehen Sie ihn dann nach unten **2**. Vergewissern Sie sich, dass der Adapter fest im Steckplatz sitzt.



16. Schließen Sie das Kabel an der Systemplatine an.



17. Installieren Sie die Baugruppe für die untere Abdeckung erneut.

18. Drehen Sie den Computer um. Schließen Sie das Netzteil und alle Kabel an.

Kurzes M.2 Solid-State-Laufwerk (im Steckplatz für interne Speicherlaufwerke)

Voraussetzung

Bevor Sie beginnen, lesen Sie Anhang A „Wichtige Sicherheitshinweise“ auf Seite 97 und drucken Sie die folgenden Anweisungen aus.

Achtung: Nach dem Austausch eines M.2 Solid-State-Laufwerks müssen Sie eventuell ein neues Betriebssystem installieren. Informationen zum Installieren eines neuen Betriebssystems finden Sie im Abschnitt „Windows 10 und Treiber installieren“ auf Seite 50.

Das interne Speicherlaufwerk ist empfindlich. Durch unsachgemäße Behandlung können Beschädigungen und dauerhafter Datenverlust verursacht werden.

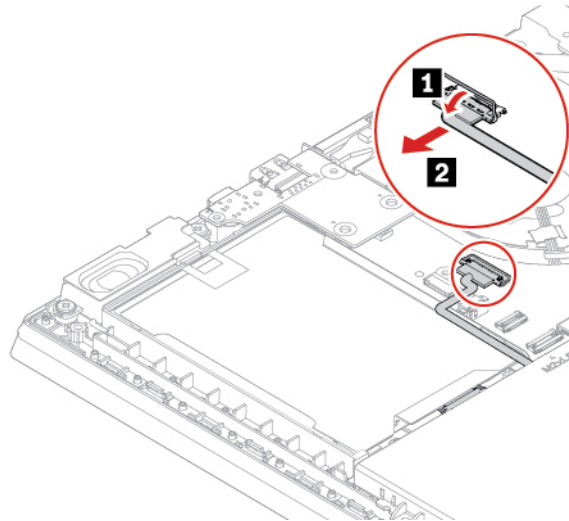
Beachten Sie bei der Handhabung des internen Speicherlaufwerks die folgenden Vorsichtsmaßnahmen:

- Sie sollten das interne Speicherlaufwerk nur entnehmen, wenn Sie die Speicherkapazität erhöhen möchten oder das Laufwerk repariert werden soll. Das interne Speicherlaufwerk ist nicht für häufiges Austauschen geeignet.
- Erstellen Sie vor dem Austausch des internen Speicherlaufwerks eine Sicherungskopie aller Daten, die Sie behalten möchten.
- Berühren Sie am internen Speicherlaufwerk nicht den Rand mit den Kontakten. Andernfalls könnte das interne Speicherlaufwerk beschädigt werden.
- Drücken Sie nicht auf das interne Speicherlaufwerk.
- Setzen Sie das interne Speicherlaufwerk keinen Stößen oder Vibrationen aus. Legen Sie das interne Speicherlaufwerk auf ein weiches Material, z. B. ein Tuch, um Erschütterungen zu dämpfen.

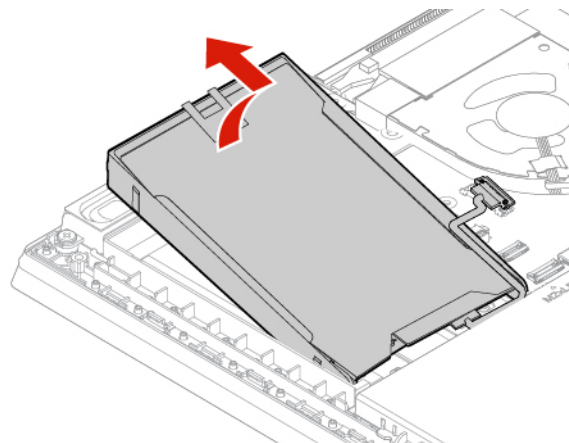
Austauschverfahren

1. Deaktivieren Sie den internen Akku. Informationen hierzu finden Sie im Abschnitt „Schnellstart und integrierten Akku deaktivieren“ auf Seite 54.

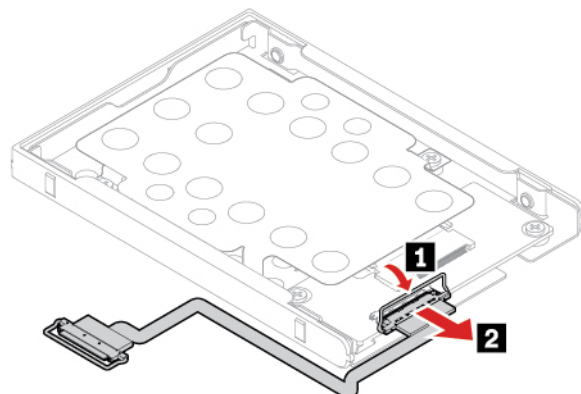
2. Schalten Sie den Computer aus und entfernen Sie das Netzteil und alle Kabel vom Computer.
3. Klappen Sie den LCD-Bildschirm herunter und drehen Sie den Computer um.
4. Entfernen Sie die Baugruppe der unteren Abdeckung. Informationen hierzu finden Sie im Abschnitt „Baugruppe der unteren Abdeckung“ auf Seite 54.
5. Trennen Sie das Kabel von der Systemplatine ab.



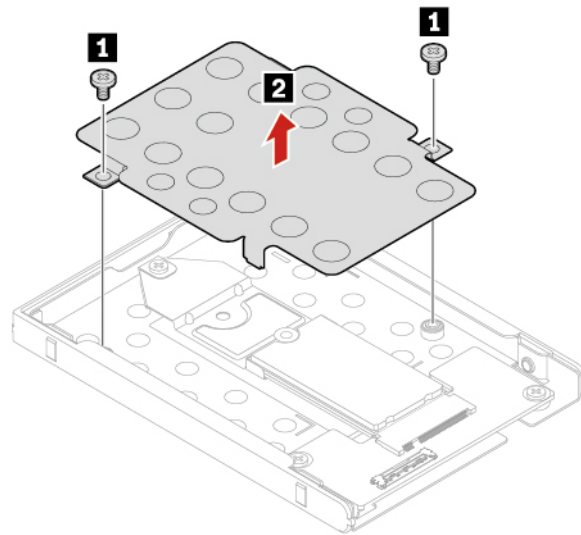
6. Ziehen Sie an der Lasche, um den Adapter des M.2 Solid-State-Laufwerks zu entfernen.



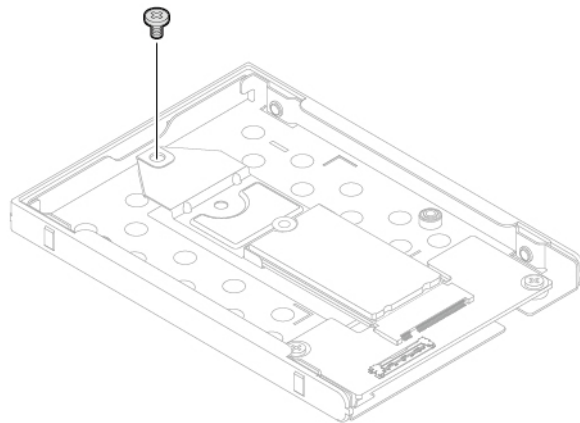
7. Ziehen Sie das Kabel vom Adapter ab.



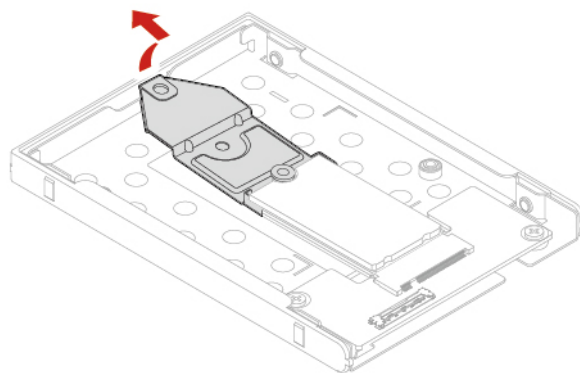
8. Entfernen Sie die Schrauben, die die Schutzabdeckung sichern **1** und entfernen Sie dann die Abdeckung **2**.



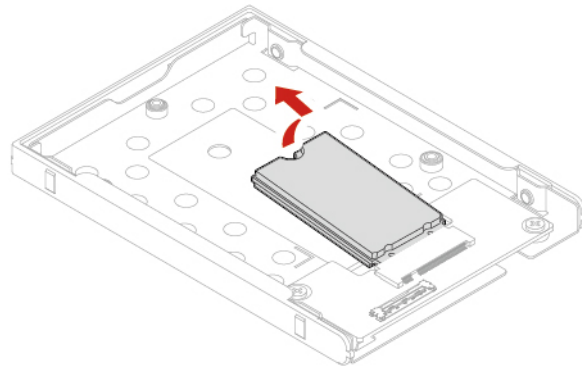
9. Entfernen Sie die Schraube, mit der die Halterung für das M.2 Solid-State-Laufwerk gesichert ist.



10. Entfernen Sie die Halterung des M.2 Solid-State-Laufwerks.

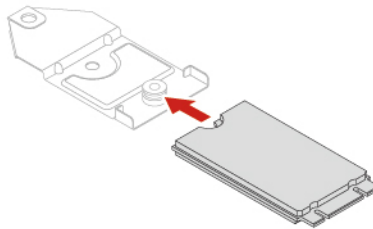


11. Nehmen Sie das kurze M.2 Solid-State-Laufwerk vorsichtig aus dem Steckplatz heraus.

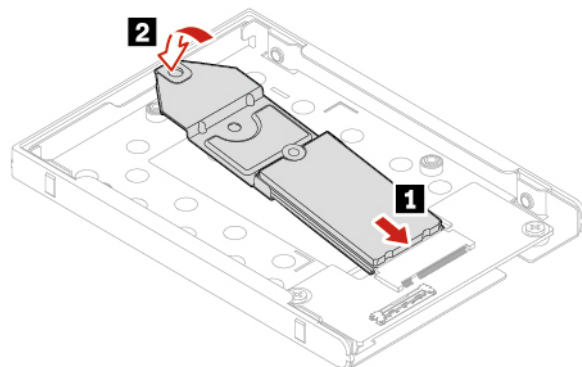


Anmerkung: Abhängig vom Modell ist zum Schutz vor Überhitzung ein Wärmeleitpad im M.2 Solid-State-Laufwerkschacht angebracht. Stellen Sie sicher, dass das Wärmeleitpad nicht verschoben oder beschädigt wird.

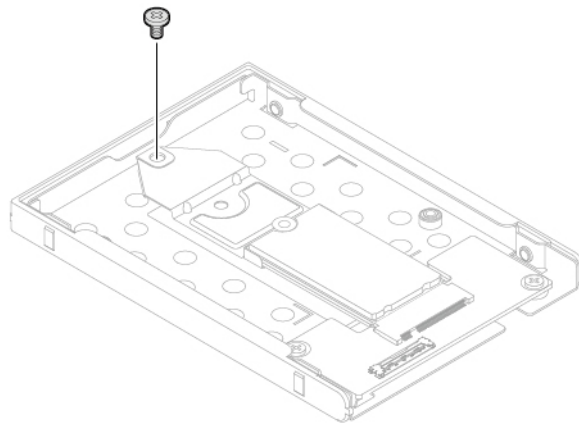
12. Installieren Sie das neue M.2 Solid-State-Laufwerk an der Halterung.



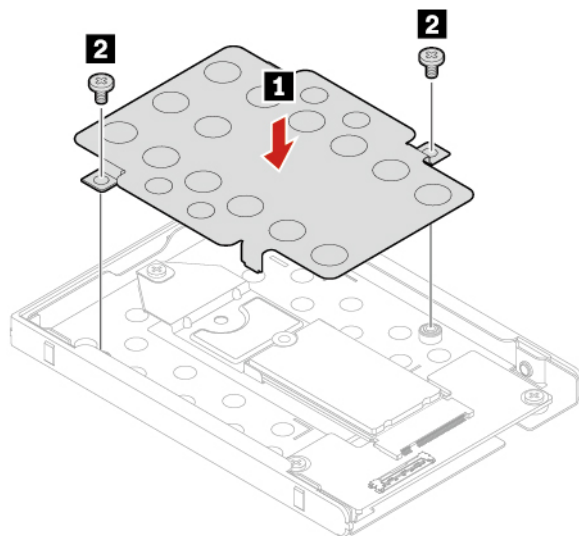
13. Richten Sie die Kante mit den Kontakten des neuen M.2-Solid-State-Laufwerks an der Aussparung des zugehörigen Steckplatzes aus. Setzen Sie die M.2 Solid-State-Laufwerkbaugruppe vorsichtig in einem Winkel von ca. 20 Grad in den Steckplatz ein **1**. Drehen Sie die Halterung anschließend nach unten **2**.



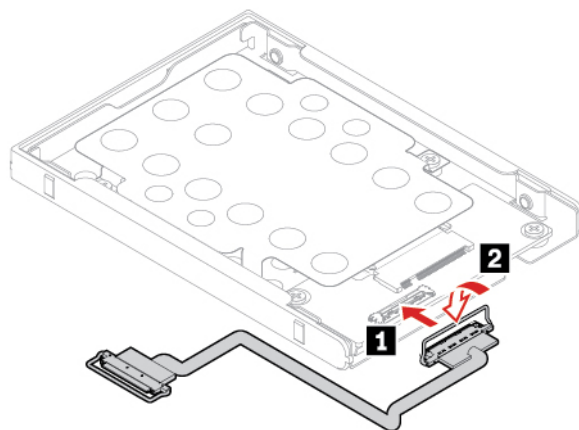
14. Bringen Sie die Schraube zur Befestigung der Halterung des M.2 Solid-State-Laufwerks an.



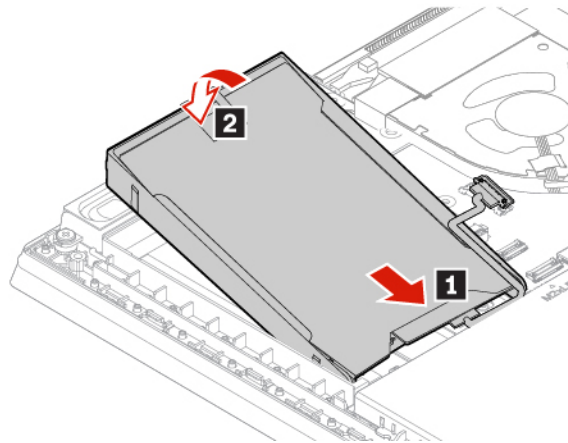
15. Bringen Sie die Schutzabdeckung an **1** und befestigen Sie sie mit den Schrauben **2**.



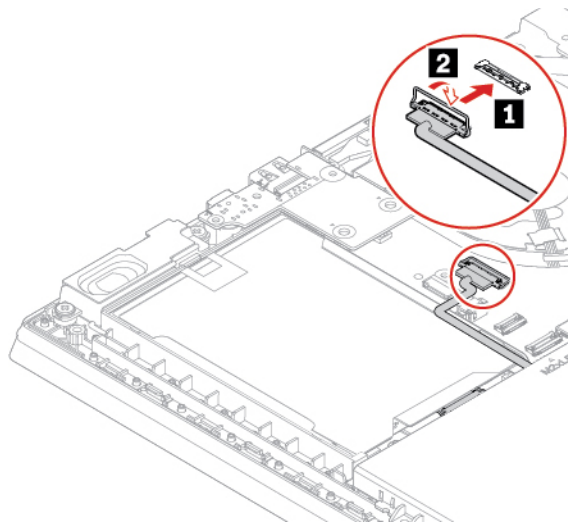
16. Schließen Sie das Kabel am Adapter an.



17. Setzen Sie den Adapter ein **1** und drehen Sie ihn dann nach unten **2**. Vergewissern Sie sich, dass der Adapter fest im Steckplatz sitzt.



18. Schließen Sie das Kabel an der Systemplatine an.



19. Installieren Sie die Baugruppe für die untere Abdeckung erneut.
20. Drehen Sie den Computer um. Schließen Sie das Netzteil und alle Kabel an.

M.2 Solid-State-Laufwerk (im Steckplatz für WWAN-Verbindungen)

Voraussetzung

Bevor Sie beginnen, lesen Sie Anhang A „Wichtige Sicherheitshinweise“ auf Seite 97 und drucken Sie die folgenden Anweisungen aus.

Achtung: Nach dem Austausch eines M.2 Solid-State-Laufwerks müssen Sie eventuell ein neues Betriebssystem installieren. Informationen zum Installieren eines neuen Betriebssystems finden Sie im Abschnitt „Windows 10 und Treiber installieren“ auf Seite 50.

Das M.2-Solid-State-Laufwerk ist eine sehr empfindliche Einheit. Durch unsachgemäße Behandlung können Beschädigungen und dauerhafter Datenverlust verursacht werden.

Beachten Sie bei der Handhabung des M.2-Solid-State-Laufwerks die folgenden Vorsichtsmaßnahmen:

- Sie sollten das M.2-Solid-State-Laufwerk nur entnehmen, wenn Sie die Speicherkapazität erhöhen möchten oder das Laufwerk repariert werden soll. Das M.2-Solid-State-Laufwerk ist nicht für häufiges Austauschen geeignet.
- Erstellen Sie vor dem Austausch des M.2-Solid-State-Laufwerks eine Sicherungskopie aller Daten, die Sie behalten möchten.
- Drücken Sie nicht auf das M.2-Solid-State-Laufwerk.
- Berühren Sie nicht die Kontaktkante oder die Platine des M.2 Solid-State-Laufwerks. Andernfalls könnte das M.2-Solid-State-Laufwerk beschädigt werden.
- Setzen Sie das M.2-Solid-State-Laufwerk keinen Stößen oder Vibrationen aus. Legen Sie das M.2-Solid-State-Laufwerk auf ein weiches Material, z. B. ein Tuch, um Erschütterungen zu dämpfen.

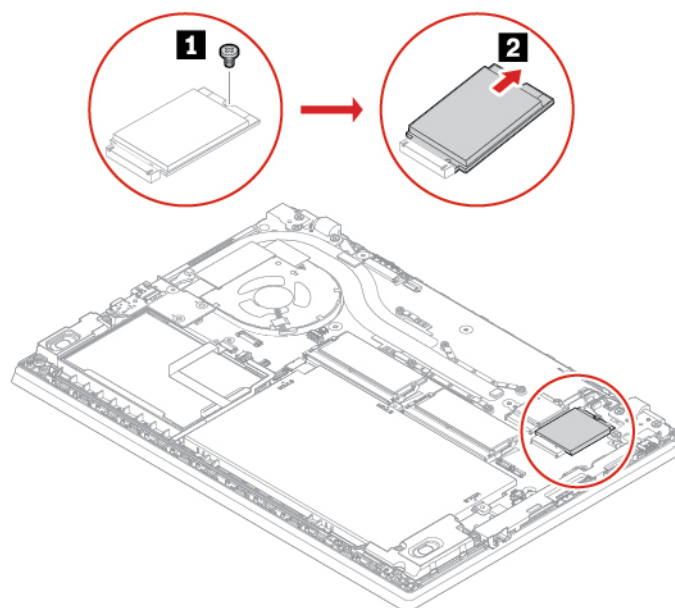
Einige Computer werden mit einem M.2-Solid-State-Laufwerk im Steckplatz für Karten für drahtlose WAN-Verbindungen ausgeliefert.

Austauschverfahren

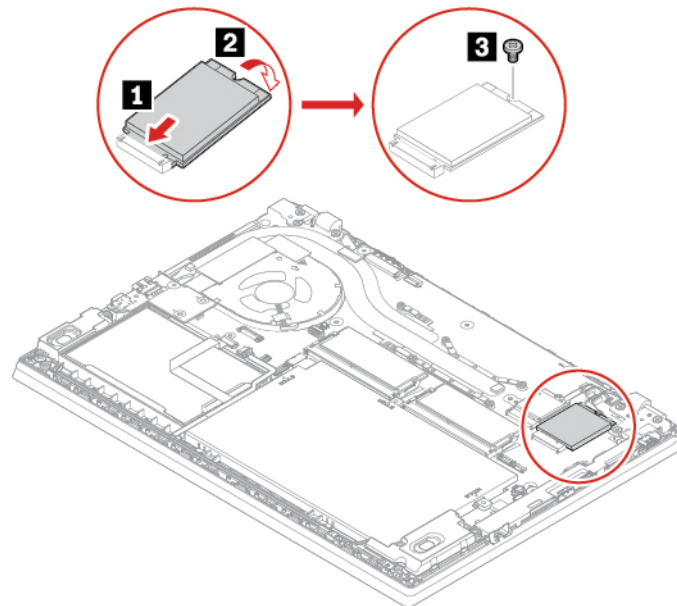
1. Deaktivieren Sie den internen Akku. Informationen hierzu finden Sie im Abschnitt „Schnellstart und integrierten Akku deaktivieren“ auf Seite 54.
2. Schalten Sie den Computer aus und entfernen Sie das Netzteil und alle Kabel vom Computer.
3. Klappen Sie den LCD-Bildschirm herunter und drehen Sie den Computer um.
4. Entfernen Sie die Baugruppe der unteren Abdeckung. Informationen hierzu finden Sie im Abschnitt „Baugruppe der unteren Abdeckung“ auf Seite 54.
5. Entfernen des M.2-Solid-State-Laufwerks:

Anmerkung: Das Solid-State-Laufwerk ist möglicherweise von einer Folie umgeben. Um an das Solid-State-Laufwerk zu gelangen, öffnen Sie zuerst die Folie.

- a. Entfernen Sie die Schraube, mit der die Halterung für das M.2 Solid-State-Laufwerk gesichert ist **1**, sodass das Laufwerk nach oben springt.
- b. Nehmen Sie das M.2-Solid-State-Laufwerk vorsichtig aus dem Steckplatz heraus **2**.



6. Gehen Sie wie folgt vor, um ein neues M.2 Solid-State-Laufwerk zu installieren:
 - a. Richten Sie die Kante mit den Kontakten des neuen M.2-Solid-State-Laufwerks an der Aussparung des zugehörigen Steckplatzes aus. Setzen Sie dann das M.2-Solid-State-Laufwerk vorsichtig in einem Winkel von ca. 20 Grad in den Steckplatz ein **1**. Drehen Sie das neue M.2-Solid-State-Laufwerk nach unten **2**.
 - b. Bringen Sie die Schraube zur Befestigung des M.2-Solid-State-Laufwerks an **3**.



7. Installieren Sie die Baugruppe für die untere Abdeckung erneut.
8. Drehen Sie den Computer um. Schließen Sie das Netzteil und alle getrennten Kabel wieder am Computer an.

Tastatur

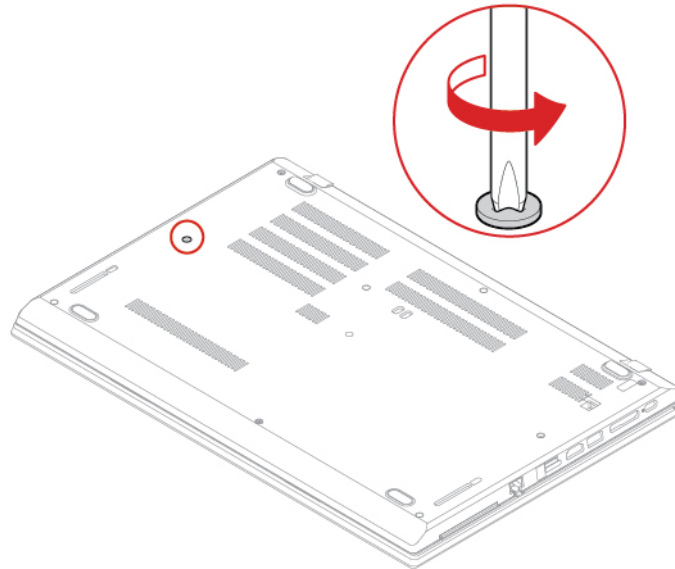
Voraussetzung

Bevor Sie beginnen, lesen Sie Anhang A „Wichtige Sicherheitshinweise“ auf Seite 97 und drucken Sie die folgenden Anweisungen aus.

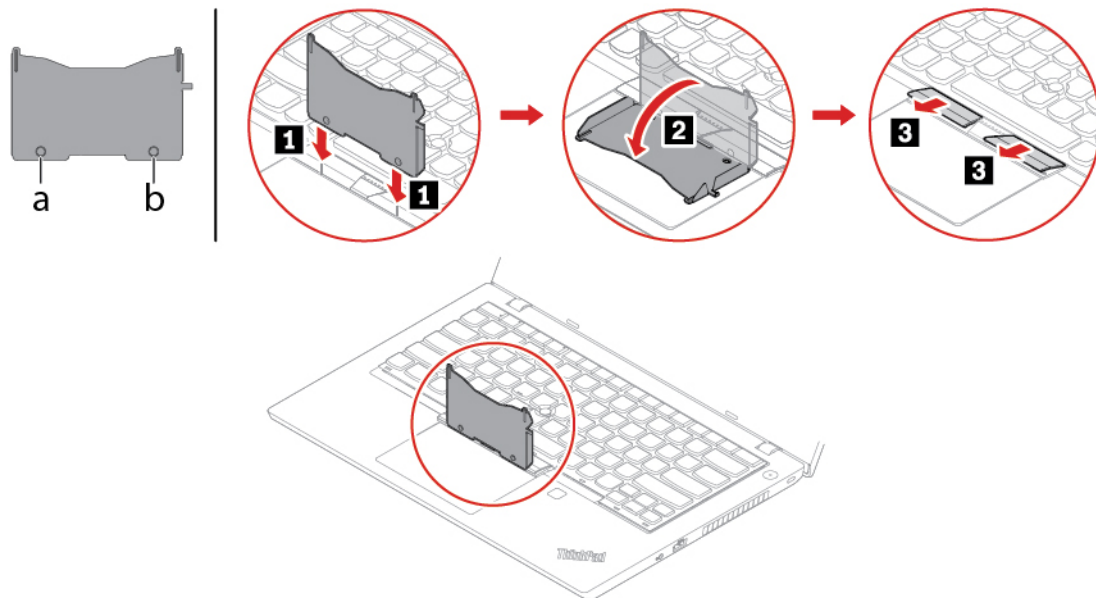
Austauschverfahren

Anmerkung: Sie werden in einigen der folgenden Schritte möglicherweise angewiesen, den Tastaturrahmen nach vorne oder zurück zu schieben. In diesem Fall müssen Sie sicherstellen, dass Sie keine Tasten drücken oder gedrückt halten, während Sie den Tastaturrahmen verschieben. Andernfalls lässt sich der Tastaturrahmen nicht verschieben.

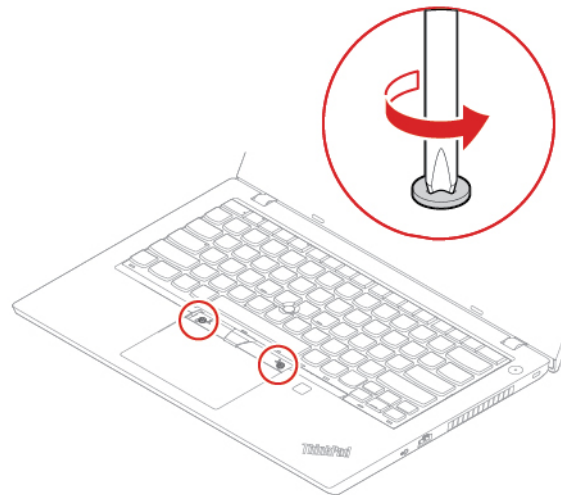
1. Deaktivieren Sie den internen Akku. Informationen hierzu finden Sie im Abschnitt „Schnellstart und integrierten Akku deaktivieren“ auf Seite 54.
2. Stellen Sie sicher, dass der Computer ausgeschaltet ist und das Netzteil und alle Kabel vom Computer getrennt sind.
3. Klappen Sie den LCD-Bildschirm herunter und drehen Sie den Computer um. Lösen Sie beim L590 anschließend die Schraube, mit der die Tastatur befestigt ist.



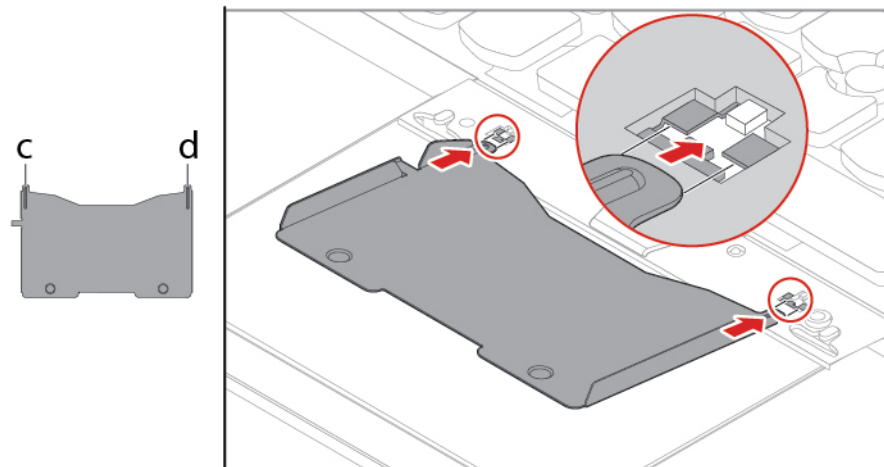
4. Nehmen Sie das Werkzeug aus der neuen Tastaturverpackung heraus. Setzen Sie die Laschen **a** und **b** in den Steckplatz zwischen den TrackPoint-Tasten und dem TrackPad **1** ein. Drehen Sie das Werkzeug leicht nach unten **2**, um die linken und rechten TrackPoint-Tasten freizugeben. Entfernen Sie dann die zwei TrackPoint-Tasten **3**.



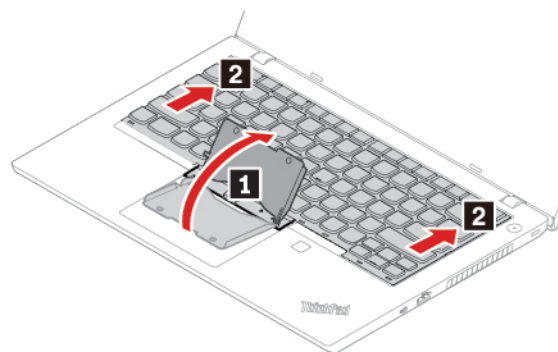
5. Lösen Sie die Schrauben, mit denen die Tastatur befestigt ist.



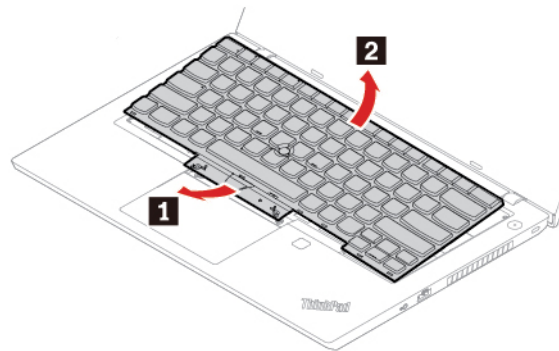
6. Setzen Sie die Laschen **c** und **d** wie dargestellt in die zwei Vertiefungen in der Nähe der beiden Schraubenköpfe ein.



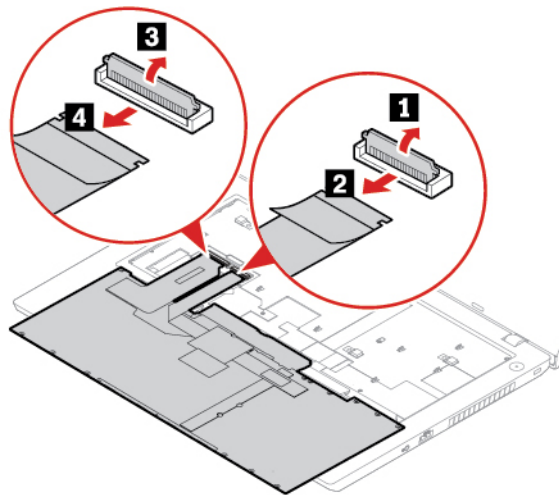
7. Drehen Sie das Werkzeug in die Richtung, wie in der Abbildung dargestellt, um die Tastatur freizugeben **1**. Schieben Sie die Tastatur in die durch die Pfeile **2** gekennzeichnete Richtung, um die Verriegelungen von der Tastaturblende freizugeben.



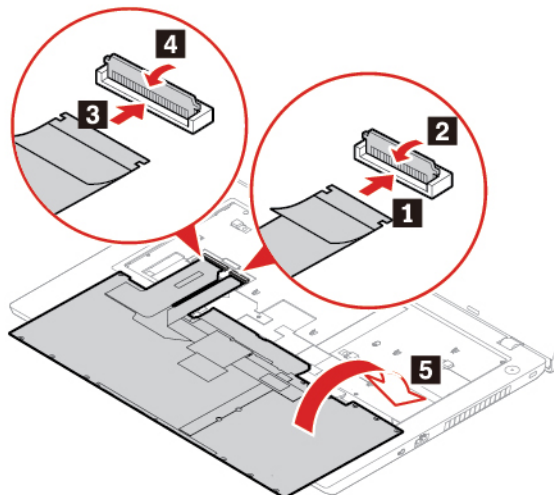
8. Schwenken Sie die Tastatur leicht nach oben **1** und drehen Sie dann die Tastatur um **2**.



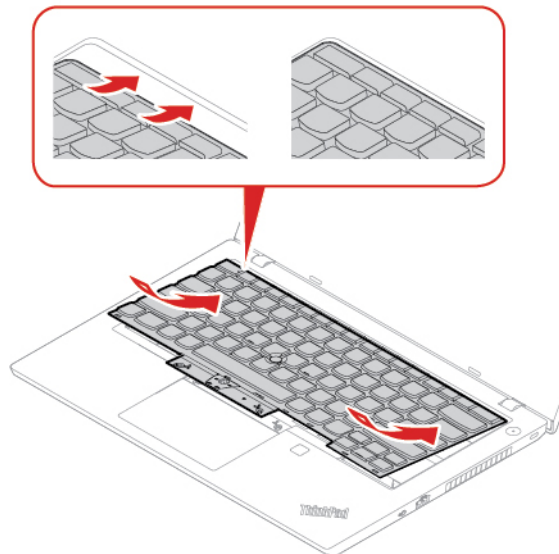
9. Legen Sie die Tastatur auf die Handablage, wie in der Abbildung dargestellt, und ziehen Sie die Steckverbinder ab. Entfernen Sie anschließend die Tastatur.



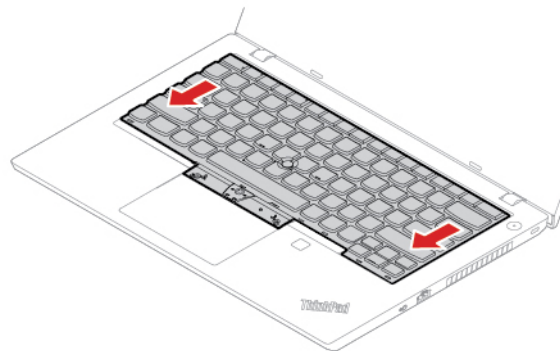
10. Schließen Sie die Stecker an und wenden Sie dann die Tastatur.



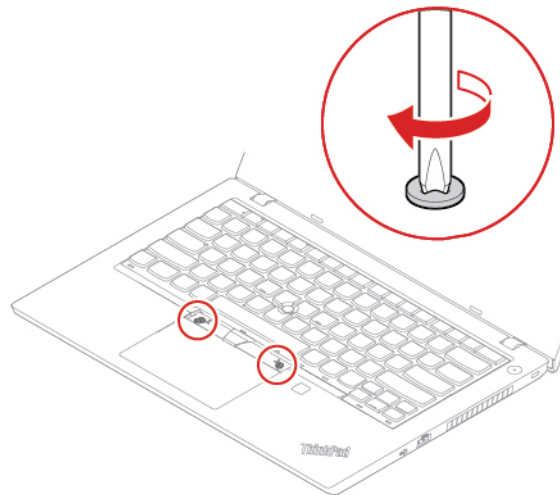
11. Setzen Sie die Tastatur wie abgebildet in die Tastaturblende ein. Vergewissern Sie sich, dass sich die vordere Kante der Tastatur (die zum Bildschirm weisende Kante) unter der Tastaturblende befindet.



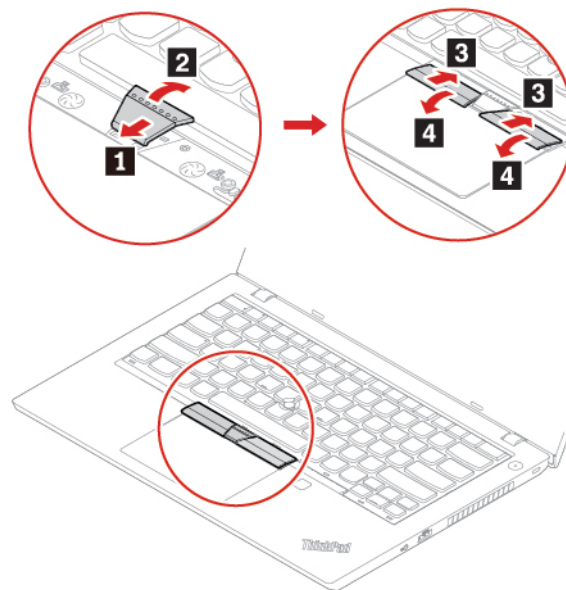
12. Schieben Sie die Tastatur in die dargestellte Richtung. Vergewissern Sie sich, dass die Verriegelungen unter dem Tastaturrahmen gesichert sind.



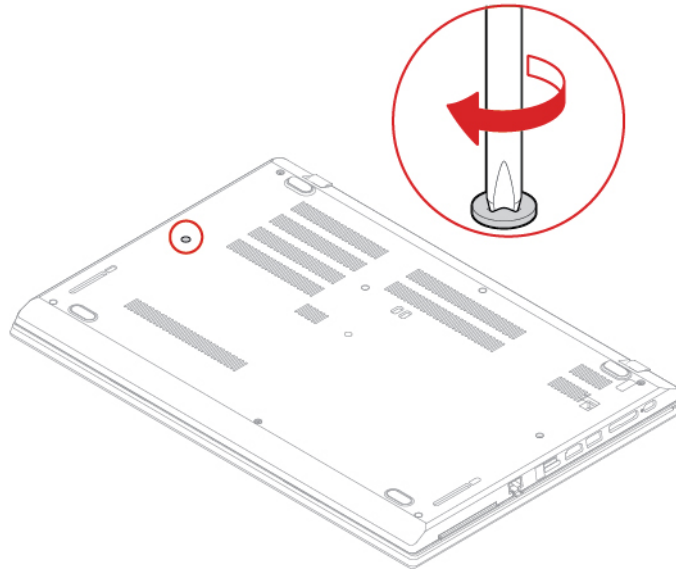
13. Ziehen Sie die Schrauben an, um die Tastatur zu befestigen.



14. Nehmen Sie die neuen TrackPoint-Tasten aus der Verpackung der neuen Tastatur heraus. Setzen Sie die TrackPoint-Tasten, wie dargestellt, ein.



15. Klappen Sie den LCD-Bildschirm herunter und drehen Sie den Computer um. Ziehen Sie beim L590 die Schraube an, um die Tastatur zu befestigen.



16. Schließen Sie das Netzteil und alle getrennten Kabel wieder am Computer an.

Lautsprechereinheit (L490)

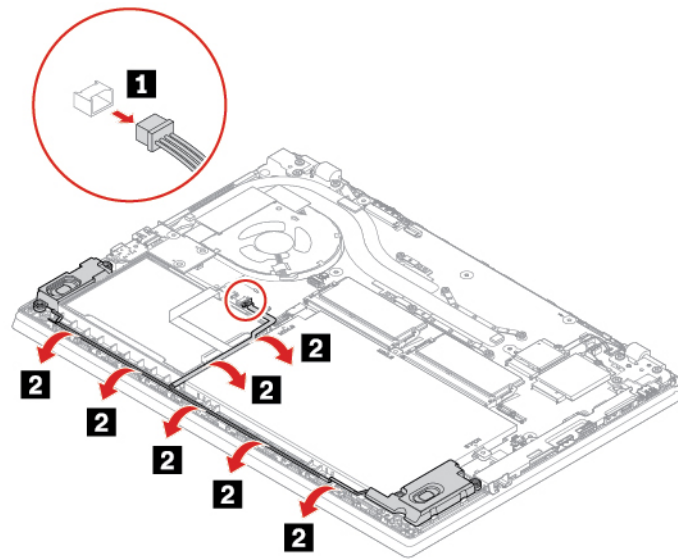
Voraussetzung

Bevor Sie beginnen, lesen Sie Anhang A „Wichtige Sicherheitshinweise“ auf Seite 97 und drucken Sie die folgenden Anweisungen aus.

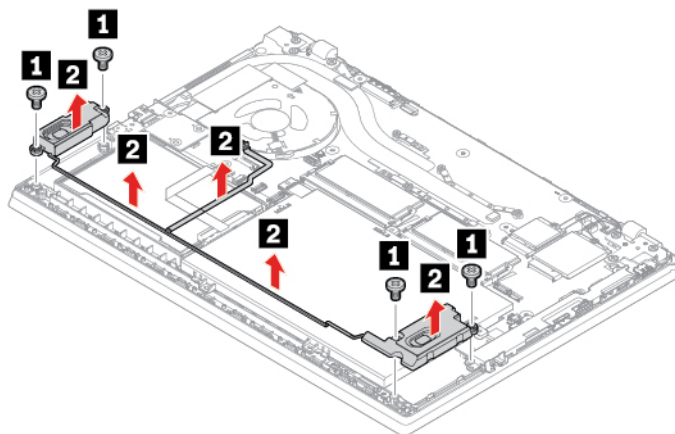
Austauschverfahren

1. Deaktivieren Sie den internen Akku. Informationen hierzu finden Sie im Abschnitt „Schnellstart und integrierten Akku deaktivieren“ auf Seite 54.
2. Schalten Sie den Computer aus und entfernen Sie das Netzteil und alle Kabel vom Computer.
3. Klappen Sie den LCD-Bildschirm herunter und drehen Sie den Computer um.
4. Entfernen Sie die Baugruppe der unteren Abdeckung. Informationen hierzu finden Sie im Abschnitt „Baugruppe der unteren Abdeckung“ auf Seite 54.

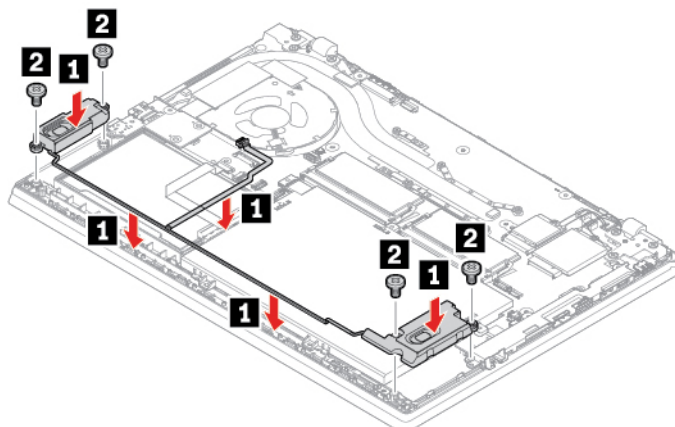
5. Lösen Sie den Stecker der Lautsprecherbaugruppe **1** und lösen Sie dann die Lautsprecherkabel **2**.



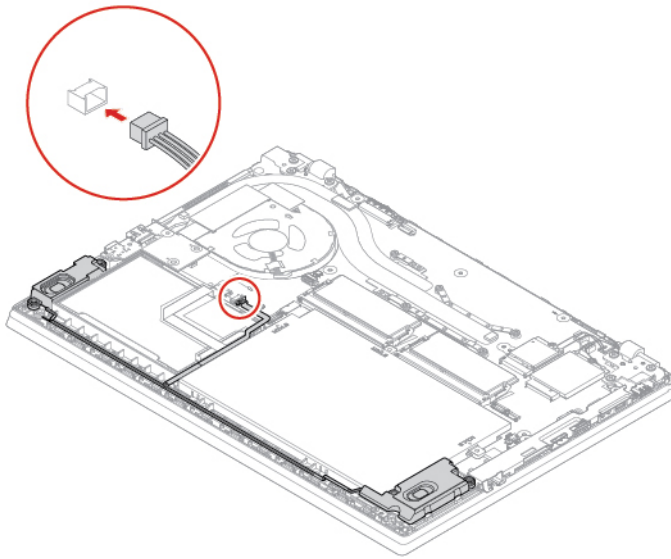
6. Entfernen Sie die Schrauben, mit denen die Lautsprechereinheit befestigt ist **1**, und entfernen Sie dann die Lautsprechereinheit **2**.



7. Installieren Sie die neue Lautsprechereinheit in Position **1** und verlegen Sie die Lautsprecherkabel. Bringen Sie dann die beiden Schrauben an, um die Lautsprechereinheit zu befestigen **2**.



8. Schließen Sie den Anschluss der Lautsprechereinheit an.



9. Installieren Sie die Baugruppe für die untere Abdeckung erneut.

10. Drehen Sie den Computer um. Schließen Sie das Netzteil und alle getrennten Kabel wieder am Computer an.

Lautsprechereinheit (L590)

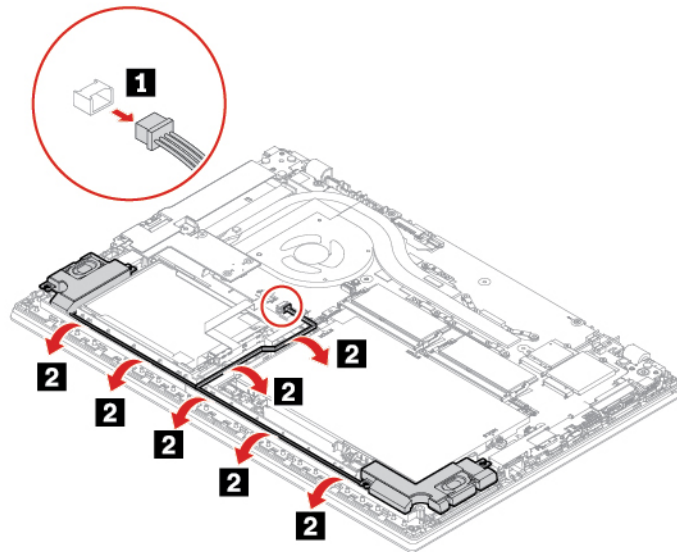
Voraussetzung

Bevor Sie beginnen, lesen Sie Anhang A „Wichtige Sicherheitshinweise“ auf Seite 97 und drucken Sie die folgenden Anweisungen aus.

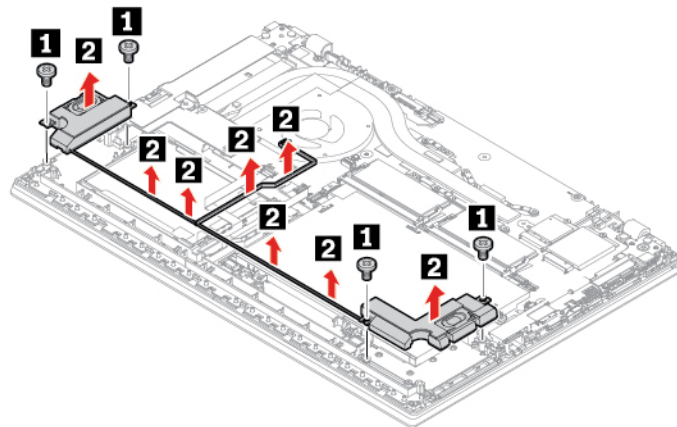
Austauschverfahren

1. Deaktivieren Sie den internen Akku. Informationen hierzu finden Sie im Abschnitt „Schnellstart und integrierten Akku deaktivieren“ auf Seite 54.
2. Schalten Sie den Computer aus und entfernen Sie das Netzteil und alle Kabel vom Computer.
3. Klappen Sie den LCD-Bildschirm herunter und drehen Sie den Computer um.
4. Entfernen Sie die Baugruppe der unteren Abdeckung. Informationen hierzu finden Sie im Abschnitt „Baugruppe der unteren Abdeckung“ auf Seite 54.

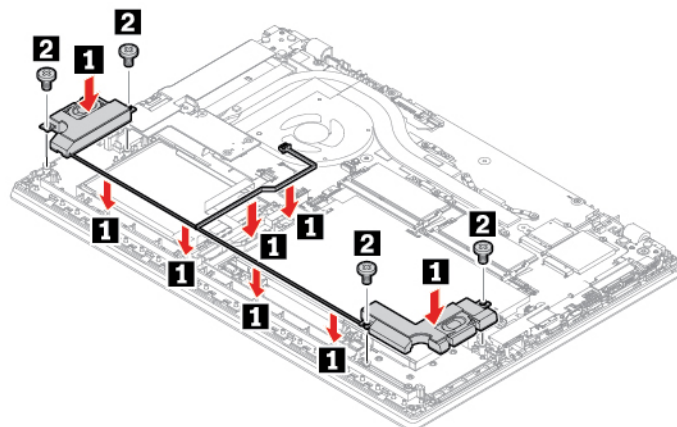
5. Lösen Sie den Stecker der Lautsprecherbaugruppe **1** und lösen Sie dann die Lautsprecherkabel **2**.



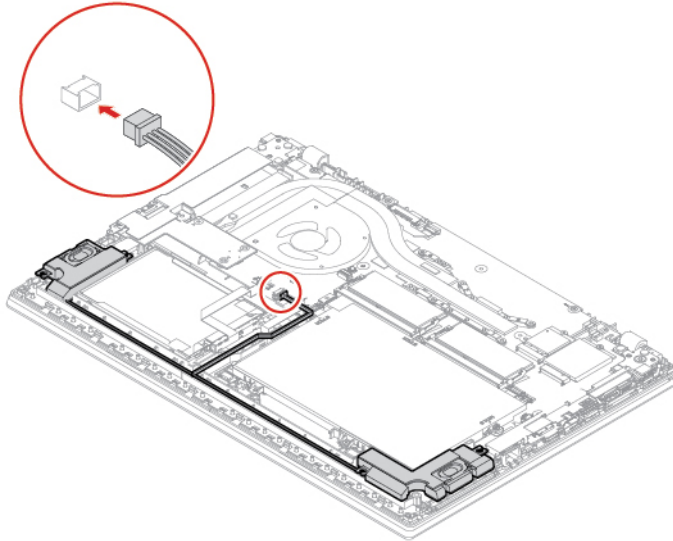
6. Entfernen Sie die Schrauben, mit denen die Lautsprechereinheit befestigt ist **1**, und entfernen Sie dann die Lautsprechereinheit **2**.



7. Installieren Sie die neue Lautsprechereinheit in Position **1** und verlegen Sie die Lautsprecherkabel. Bringen Sie dann die beiden Schrauben an, um die Lautsprechereinheit zu befestigen **2**.



8. Schließen Sie den Anschluss der Lautsprechereinheit an.



9. Installieren Sie die Baugruppe für die untere Abdeckung erneut.

10. Drehen Sie den Computer um. Schließen Sie das Netzteil und alle getrennten Kabel wieder am Computer an.

USB- und Audio-Karte (L490)

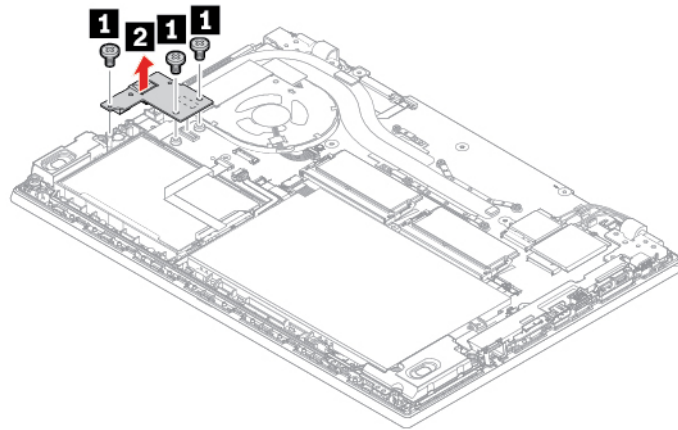
Voraussetzung

Bevor Sie beginnen, lesen Sie Anhang A „Wichtige Sicherheitshinweise“ auf Seite 97 und drucken Sie die folgenden Anweisungen aus.

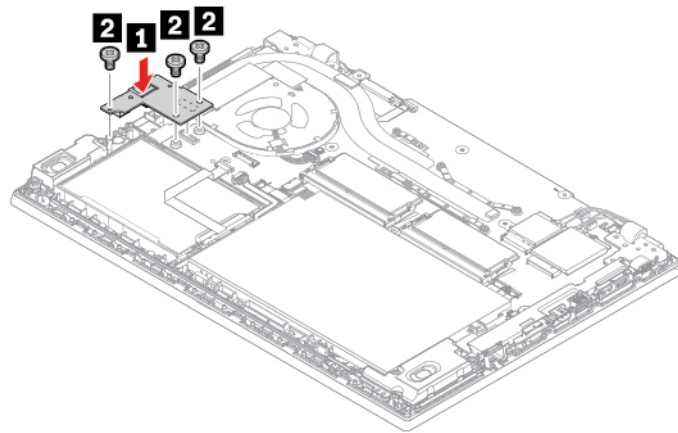
Austauschverfahren

1. Deaktivieren Sie den internen Akku. Informationen hierzu finden Sie im Abschnitt „Schnellstart und integrierten Akku deaktivieren“ auf Seite 54.
2. Schalten Sie den Computer aus und entfernen Sie das Netzteil und alle Kabel vom Computer.
3. Klappen Sie den LCD-Bildschirm herunter und drehen Sie den Computer um.
4. Entfernen Sie die Baugruppe der unteren Abdeckung. Informationen hierzu finden Sie im Abschnitt „Baugruppe der unteren Abdeckung“ auf Seite 54.

5. Entfernen Sie die beiden Schrauben, mit denen die USB- und Audio-Karte **1** gesichert ist, und entfernen Sie anschließend die USB- und Audio-Karte **2**.




6. Setzen Sie die neue USB- und Audio-Karte an der entsprechenden Position ein **1** und bringen Sie dann die Schrauben an, mit denen sie befestigt wird **2**.



7. Installieren Sie die Baugruppe für die untere Abdeckung erneut.
8. Drehen Sie den Computer um. Schließen Sie das Netzteil und alle getrennten Kabel wieder am Computer an.

Kapitel 8. Hilfe und Unterstützung

Häufig gestellte Fragen

Wie rufe ich die Systemsteuerung auf?	<ul style="list-style-type: none">• Öffnen Sie das Startmenü und klicken Sie auf Windows-System → Systemsteuerung.• Verwenden Sie Windows Search.
So schalten Sie den Computer aus	Öffnen Sie das Startmenü und klicken Sie auf  Ein/Aus . Klicken Sie dann auf Herunterfahren .
So partitionieren Sie Ihr Speicherlaufwerk	https://support.lenovo.com/solutions/ht503851
Das können Sie tun, wenn Ihr Computer nicht mehr reagiert.	<ol style="list-style-type: none">1. Halten Sie den Betriebsspannungsschalter gedrückt, bis der Computer ausgeschaltet ist. Starten Sie nun den Computer neu.2. Falls Schritt 1 nicht funktioniert:<ul style="list-style-type: none">• Bei Modellen mit einer Notrücksetzöffnung: Führen Sie eine aufgebogene Büroklammer in die Notrücksetzöffnung ein, um die Stromversorgung vorübergehend zu unterbrechen. Starten Sie dann den Computer mit angeschlossenem Netzteil wieder.• Bei Modellen ohne eine Notrücksetzöffnung:<ul style="list-style-type: none">– Bei Modellen mit austauschbarem Akku entfernen Sie den austauschbaren Akku und trennen Sie alle Stromquellen. Schließen Sie dann das Netzteil wieder an und starten Sie den Computer.– Bei Modellen mit internem Akku trennen Sie alle Stromquellen. Halten Sie den Betriebsspannungsschalter ungefähr sieben Sekunden gedrückt. Schließen Sie dann das Netzteil wieder an und starten Sie den Computer.
So verhalten Sie sich, wenn Sie Flüssigkeit über den Computer verschüttet haben.	<ol style="list-style-type: none">1. Entfernen Sie vorsichtig das Netzteil und schalten Sie den Computer sofort aus. Je schneller Sie die elektrische Spannung des Computers reduzieren, um so geringer sind wahrscheinlich die Schäden, die durch Kurzschlüsse hervorgerufen werden können. Achtung: Obwohl Sie Daten oder einen Teil Ihrer Arbeit verlieren können, wenn Sie den Computer sofort ausschalten, sollten Sie berücksichtigen, dass Ihr Computer dauerhaft beschädigt werden kann, wenn das Ausschalten hinausgezögert wird.2. Versuchen Sie nicht, die Flüssigkeit anlaufen zu lassen, indem Sie den Computer umdrehen. Falls Ihr Computer über Abflussöffnungen in der Tastatur verfügt, läuft die Flüssigkeit durch diese Öffnungen ab.3. Warten Sie, bis Sie sicher sind, dass die gesamte Flüssigkeit getrocknet ist, bevor Sie den Computer einschalten.
So gelangen Sie in das UEFI BIOS-Menü?	Starten Sie den Computer neu. Wenn die Logoanzeige erscheint, drücken Sie die Taste F1, um zum UEFI BIOS-Menü zu wechseln.

So deaktivieren Sie das Trackpad	<ol style="list-style-type: none">1. Zeigen Sie die Systemsteuerung unter Verwendung der kleinen oder großen Symbole an.2. Klicken Sie auf Maus. Das Fenster mit den Mauseigenschaften wird angezeigt.3. Befolgen Sie die angezeigten Anweisungen, um das Einrichten abzuschließen.
Wo kann ich die aktuellsten Einheitentreiber und UEFI BIOS herunterladen?	<ul style="list-style-type: none">• Von Lenovo Vantage. Weitere Informationen hierzu finden Sie in den Abschnitten „Windows 10 und Treiber installieren“ auf Seite 50 und „UEFI BIOS aktualisieren“ auf Seite 48.• Als Download von der Lenovo Support-Website unter https://support.lenovo.com.

Fehlernachrichten

Wenn Sie eine Nachricht sehen, die nicht in der folgenden Tabelle enthalten ist, notieren Sie zuerst die Fehlernachricht, fahren Sie dann den Computer herunter und wenden Sie sich an Lenovo, um Hilfe zu erhalten. Informationen hierzu finden Sie im Abschnitt „Lenovo Kundendienstzentrale“ auf Seite 95.

Nachricht	Lösung
0190: Kritischer Fehler wegen niedriger Akkuladung	Der Computer wurde ausgeschaltet, weil der Akkustand zu gering ist. Schließen Sie das Netzteil an den Computer an, und laden Sie die Akkus.
0191: Systemschutz - Ungültige ferne Änderungsanforderung	Die Änderung der Systemkonfiguration ist fehlgeschlagen. Bestätigen Sie den Vorgang, und versuchen Sie es erneut.
0199: Systemschutz - Der Wert für den Wiederholungszähler für das Sicherheitskennwort wurde überschritten.	Diese Nachricht wird angezeigt, wenn Sie mehr als drei Mal ein falsches Administratorkennwort eingeben. Überprüfen Sie das Administratorkennwort und wiederholen Sie den Vorgang.
0271: Überprüfen Sie die Einstellungen für Datum und Uhrzeit.	Für den Computer sind keine Angaben zu Datum oder Uhrzeit vorhanden. Rufen Sie das UEFI BIOS-Menü auf und stellen Sie Datum und Uhrzeit ein.
210x/211x: Erkennungs-/ Lesefehler auf HDDx/SSDx	Das Speicherlaufwerk funktioniert nicht. Setzen Sie das Speicherlaufwerk wieder ein. Wenn das Problem weiterhin auftritt, tauschen Sie das Speicherlaufwerk aus.
Fehler: Die Kapazität des nichtflüchtigen variablen UEFI-Systemspeichers ist nahezu erschöpft.	<p>Anmerkung: Dieser Fehler zeigt an, dass aufgrund von unzureichendem Speicherplatz nach POST weder durch das Betriebssystem noch durch die Programme Daten im variablen nichtflüchtigen Speicher des UEFI-Systems erstellt, geändert oder gelöscht werden können.</p> <p>Der nicht flüchtige variable Speicher des Systems UEFI wird vom UEFI BIOS und vom Betriebssystem oder den Programmen verwendet. Dieser Fehler tritt auf, wenn vom Betriebssystem und den Programmen große Mengen Daten im variablen Speicher gespeichert werden. Alle für POST erforderlichen Daten, wie UEFI BIOS-Einstellungen, Chipsatz oder Plattformkonfigurationsdaten, werden in einem separaten variablen UEFI-Speicher gespeichert.</p> <p>Wenn die Fehlernachricht erscheint, drücken Sie die Taste F1, um zum UEFI BIOS-Menü zu wechseln. In einem Dialogfenster erscheint die Aufforderung, die Bereinigung des Speichers zu bestätigen. Wenn Sie „Yes“ auswählen, werden alle Daten, die über das Betriebssystem und die Programme erstellt wurden mit Ausnahme der globalen Variablen, die per UEFI-Spezifikation (Unified Extensible Firmware Interface) definiert sind, gelöscht. Wenn Sie „No“ auswählen, werden alle Daten aufbewahrt, aber es können durch das Betriebssystem und die Programme keine Daten im Speicher erstellt, geändert oder gelöscht werden.</p> <p>Wenn dieser Fehler in Service-Center auftritt, wird der nichtflüchtige variable UEFI-Systemspeicher mithilfe obiger Lösung von autorisiertem Lenovo Service-Personal bereinigt.</p>
Lüfterfehler. Drücken Sie die Esc-Taste, um mit verminderter Leistung zu starten.	Der thermische Lüfter funktioniert möglicherweise nicht ordnungsgemäß. Drücken Sie nach der Anzeige der Fehlernachricht die Esc-Taste innerhalb von fünf Sekunden, um den Computer mit verminderter Leistung zu starten. Andernfalls wird der Computer sofort heruntergefahren. Wenn das Problem beim nächsten Start erneut auftritt, lassen Sie den Computer vom Kundendienst überprüfen.

Fehler mit Signaltönen

Die Technologie von Lenovo SmartBeep ermöglicht es Ihnen, mit Ihrem Smartphone Signaltöne zu decodieren, wenn ein schwarzer Bildschirm und Signaltöne aus Ihrem Computer auftreten. So decodieren Sie den Signalton mit der Technologie von Lenovo SmartBeep:

1. Rufen Sie die Seite <https://support.lenovo.com/smartbeep> auf oder scannen Sie den folgenden QR-Code.



2. Laden Sie das richtige Diagnoseprogramm herunter, und installieren Sie es auf Ihrem Smartphone.
3. Führen Sie das Diagnoseprogramm aus, und legen Sie das Smartphone neben den Computer.
4. Drücken Sie die Fn-Taste auf Ihrem Computer, um den Signalton erneut auszugeben. Das Diagnoseprogramm decodiert den Signalton und zeigt mögliche Lösungen auf dem Smartphone an.

Anmerkung: Versuchen Sie nicht, ein Produkt selbst zu warten, wenn Sie dazu nicht vom Kundensupportzentrum angewiesen wurden oder entsprechende Anweisungen in der zugehörigen Produktdokumentation vorliegen. Nehmen Sie für die Reparatur Ihres Produkts nur einen von Lenovo autorisierten Service-Provider in Anspruch.

Selbsthilfe-Ressourcen

Anhand der folgenden Selbsthilfe-Ressourcen erfahren Sie mehr über den Computer und die Problembehandlung.

Ressourcen	So greifen Sie darauf zu
Verwenden Sie Lenovo Vantage, um: <ul style="list-style-type: none">• Die Geräteeinstellungen zu konfigurieren.• UEFI BIOS, Treiber und Firmware-Updates herunterzuladen.• Ihren Computer vor Bedrohungen von außen zu schützen.• Hardwareprobleme diagnostizieren.• Den Garantiestatus des Computers zu überprüfen.• Auf das <i>Benutzerhandbuch</i> und hilfreiche Artikel zugreifen.	<ul style="list-style-type: none">• Öffnen Sie das Startmenü und klicken Sie auf Lenovo Vantage.• Verwenden Sie Windows Search.
Produktdokumentation: <ul style="list-style-type: none">• <i>Sicherheit und Garantie</i>• <i>Einrichtungsanleitung</i>• Dieses <i>Benutzerhandbuch</i>• <i>Regulatory Notice</i>	Rufen Sie https://pcsupport.lenovo.com auf. Befolgen Sie anschließend die angezeigten Anweisungen, um die gewünschte Dokumentation zu finden.
Lenovo Support-Website mit den neuesten Unterstützungsinformationen zu Folgendem: <ul style="list-style-type: none">• Treiber und Software• Diagnoselösungen• Produkt- und Servicegarantie• Details zu Produkten und Teilen• Wissensdatenbank und häufig gestellte Fragen	https://pcsupport.lenovo.com
Windows-Hilfefunktion	<ul style="list-style-type: none">• Öffnen Sie das Startmenü und klicken Sie auf Hilfe anfordern oder Tipps.• Verwenden Sie Windows Search oder den persönlichen Assistenten Cortana®.• Microsoft Support-Website: https://support.microsoft.com

Lenovo telefonisch kontaktieren

Wenn Sie versucht haben, das Problem selbst zu beheben, und weiterhin Hilfe benötigen, können Sie die Lenovo Kundendienstzentrale anrufen.

Bevor Sie Lenovo kontaktieren

Bereiten Sie Folgendes vor, bevor Sie sich an Lenovo wenden:

1. Notieren Sie sich Fehlersymptome und weitere Einzelheiten:
 - Wie äußert sich der Fehler? Tritt der Fehler fortlaufend oder gelegentlich auf?

- Gibt es eine Fehlermeldung oder einen Fehlercode?
- Welches Betriebssystem verwenden Sie? Welche Version?
- Welche Anwendungen wurden ausgeführt, als der Fehler auftrat?
- Kann der Fehler reproduziert werden? Falls ja, wie?

2. Notieren Sie Informationen zum System:

- Produktname
- Computertyp und Seriennummer

Auf der folgenden Abbildung sehen Sie, wo Sie die Informationen zu Maschinentyp und Seriennummer Ihres Computers finden.

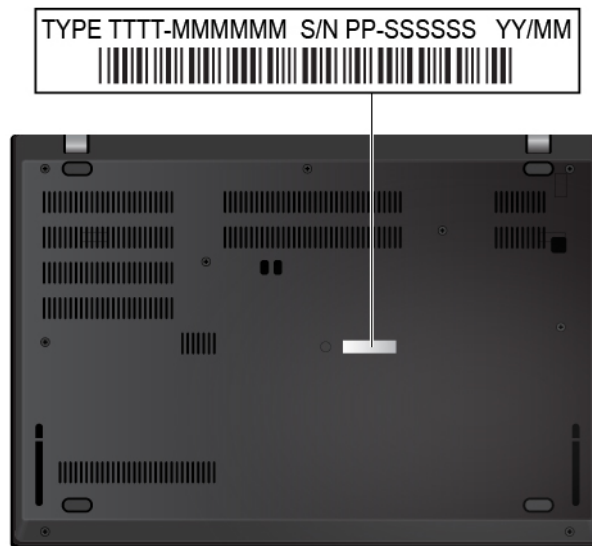


Abbildung 8. L490

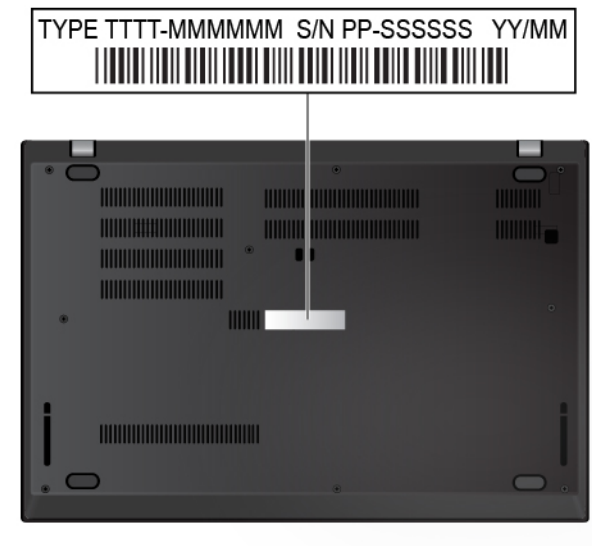


Abbildung 9. L590

Lenovo Kundendienstzentrale

Während des Garantiezeitraums können Sie die Lenovo Kundendienstzentrale anrufen, um Hilfe zu erhalten.

Telefonnummern

Unter der folgenden Adresse finden Sie eine Liste der Telefonnummern für den Lenovo Support in Ihrem Land <https://pcsupport.lenovo.com/supportphonenumberlist>

Anmerkung: Telefonnummern können jederzeit ohne Vorankündigung geändert werden. Wenn die Nummer für Ihr Land oder Ihre Region nicht angegeben ist, wenden Sie sich an Ihren Lenovo Reseller oder Lenovo Vertriebsbeauftragten.

Verfügbare Services im Garantiezeitraum

- Fehlerbehebung: Mithilfe von erfahrenen Mitarbeitern können Sie feststellen, ob ein Hardwarefehler aufgetreten ist und welche Maßnahme zum Beheben des Fehlers durchgeführt werden muss.
- Lenovo Hardwarereparatur: Wenn festgestellt wurde, dass der Fehler durch die Garantiebestimmungen für Lenovo Hardwareprodukte abgedeckt ist, stehen Ihnen erfahrene Kundendienstmitarbeiter für die entsprechende Serviceleistung zur Verfügung.
- Verwaltung technischer Änderungen: In einigen Fällen müssen auch nach dem Verkauf eines Produkts Änderungen vorgenommen werden. Gewisse technische Änderungen (ECs, Engineering Changes), die sich auf die von Ihnen verwendeten Hardwarekomponenten beziehen, werden von Lenovo oder dem zuständigen Reseller (sofern dieser von Lenovo autorisiert ist) durchgeführt.

Nicht enthaltene Services

- Austauschen oder Verwenden von Komponenten, die nicht für oder von Lenovo hergestellt wurden, oder von Komponenten, die nicht der Garantie unterliegen
- Erkennung von Softwarefehlern
- Konfiguration des UEFI BIOS als Teil einer Installation oder eines Upgrades
- Änderungen oder Upgrades an Einheitentreibern
- Installation und Wartung von Netzbetriebssystemen (NOS)
- Installation und Wartung von Programmen

Die Bestimmungen der begrenzten Herstellergarantie von Lenovo, die für Ihr Lenovo-Hardwareprodukt gelten, finden Sie in „Informationen zur Garantie“ in der Broschüre *Sicherheit und Garantie*, die mit Ihrem Computer geliefert wird.

Zusätzliche Serviceleistungen anfordern

Während und nach der Garantielaufzeit können Sie zusätzliche Services von Lenovo unter <https://www.lenovo.com/services> erwerben.

Die Verfügbarkeit einer bestimmten Serviceleistung sowie deren Bezeichnung kann je nach Land oder Region variieren.

Anhang A. Wichtige Sicherheitshinweise

Sicherheitshinweise

Diese Informationen geben Ihnen Auskunft über den sicheren Umgang mit Ihrem Computer. Beachten Sie alle Informationen, die im Lieferumfang Ihres Computers enthalten sind, und bewahren Sie sie auf. Durch die Informationen in diesem Dokument werden die Bedingungen Ihrer Kaufvereinbarung oder der begrenzten Garantie nicht außer Kraft gesetzt. Weitere Informationen finden Sie im Abschnitt „Informationen zur Garantie“ des Handbuchs *Sicherheit und Garantie* zum Computer.

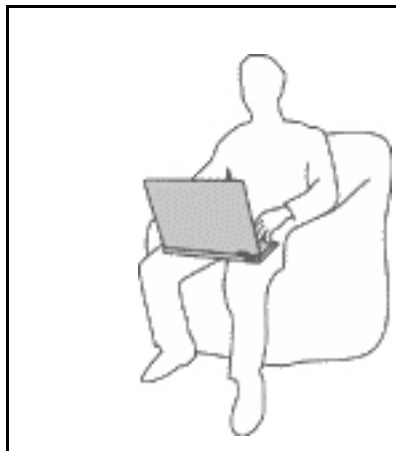
Die Sicherheit unserer Kunden spielt eine große Rolle. Unsere Produkte werden mit dem Ziel entwickelt, sicher und effektiv zu sein. Dennoch sollten Sie immer beachten, dass es sich bei Computern um elektronische Geräte handelt. Netzkabel, Netzteile und andere Komponenten können Sicherheitsrisiken verursachen, die vor allem bei falscher Verwendung dieser Komponenten zu Personen- oder Sachschäden führen können. Um diese Risiken zu verringern, befolgen Sie die im Lieferumfang enthaltenen Anweisungen, beachten Sie alle Warnungen, die auf dem Produkt und in der Bedienungsanleitung ausgewiesen sind, und lesen Sie die Informationen in diesem Dokument sorgfältig. Sie können sich selbst vor Gefahren schützen und eine sichere Umgebung für die Arbeit mit dem Computer schaffen, indem Sie sich sowohl an die Informationen in diesem Dokument als auch an die im Lieferumfang des Produkts enthaltenen Anweisungen halten.

Anmerkung: Diese Informationen enthalten Hinweise zu Netzteilen, Akkus und Batterien. Außerdem werden auch einige andere Produkte (wie z. B. Lautsprecher und Bildschirme) mit externen Netzteilen ausgeliefert. Wenn Sie über ein solches Produkt verfügen, gelten die Informationen zu Netzteilen für Ihr Produkt. Zusätzlich verfügen Computer über eine interne Knopfzellenbatterie, die die Systemuhr mit Strom versorgt, wenn der Computer nicht angeschlossen ist. Daher gelten die Sicherheitshinweise zu Batterien für alle Computer.

Wichtige Informationen zur Verwendung Ihres Computers

Wenn Sie auf die nachfolgend aufgeführten Hinweise achten, wird Ihnen der Computer große Freude bereiten. Andernfalls kann es zu Hautreizungen oder Verletzungen kommen, oder am Computer können Fehler auftreten.

Schützen Sie sich vor der vom Computer erzeugten Wärme.



Wenn der Computer eingeschaltet ist oder der Akku aufgeladen wird, können die Unterseite, die Handauflage und andere Komponenten des Computers Wärme abgeben. Welche Temperatur erreicht wird, richtet sich nach der Systemaktivität und dem Ladezustand des Akkus.

Ein längerer Hautkontakt kann sogar durch die Kleidung hindurch zu Hautirritationen oder im schlimmsten Fall zu Hautverbrennungen führen.

- Vermeiden Sie es, die Komponenten des Computers, die sich erwärmen, über einen längeren Zeitraum mit den Händen, den Oberschenkeln oder einem anderen Körperteil zu berühren.
- Legen Sie während der Arbeit mit der Tastatur regelmäßig kurze Pausen ein und nehmen Sie dabei die Hände von der Handauflage.

Schützen Sie sich vor der vom Netzteil erzeugten Wärme.



Das Netzteil erwärmt sich, wenn es an den Computer angeschlossen und mit einer Netzsteckdose verbunden ist.

Ein längerer Hautkontakt kann sogar durch die Kleidung hindurch zu Hautverbrennungen führen.

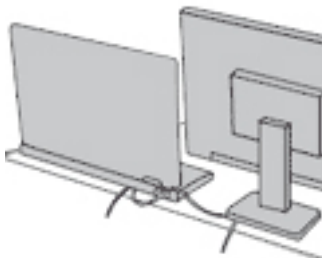
- Vermeiden Sie es, das Netzteil über einen längeren Zeitraum zu berühren, wenn Sie es verwenden.
- Verwenden Sie ein Netzteil niemals, um z. B. Ihre Hände aufzuwärmen.
- Wickeln Sie das Netzkabel nicht zu straff um das Netzteil.

Schützen Sie den Computer vor Feuchtigkeit.



Bewahren Sie in der Nähe des Computers keine Flüssigkeiten auf, um das Verschütten von Flüssigkeiten auf dem Computer und die Gefahr eines elektrischen Schlags zu vermeiden.

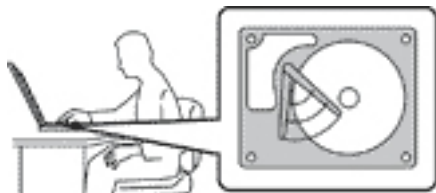
Schützen Sie die Kabel vor Beschädigungen.



Behandeln Sie Kabel immer sorgfältig; beschädigen oder knicken Sie sie nicht.

Verlegen Sie DFV-Leitungen und Kabel von Netzteilen, Mäusen, Tastaturen, Druckern und anderen elektronischen Geräten so, dass sie nicht vom Computer oder von anderen Objekten eingeklemmt werden, Benutzer nicht über die Kabel stolpern oder darauf treten können und der Betrieb des Computers nicht auf andere Weise behindert wird.

Schützen Sie den Computer und die darauf gespeicherten Daten, wenn Sie ihn transportieren.

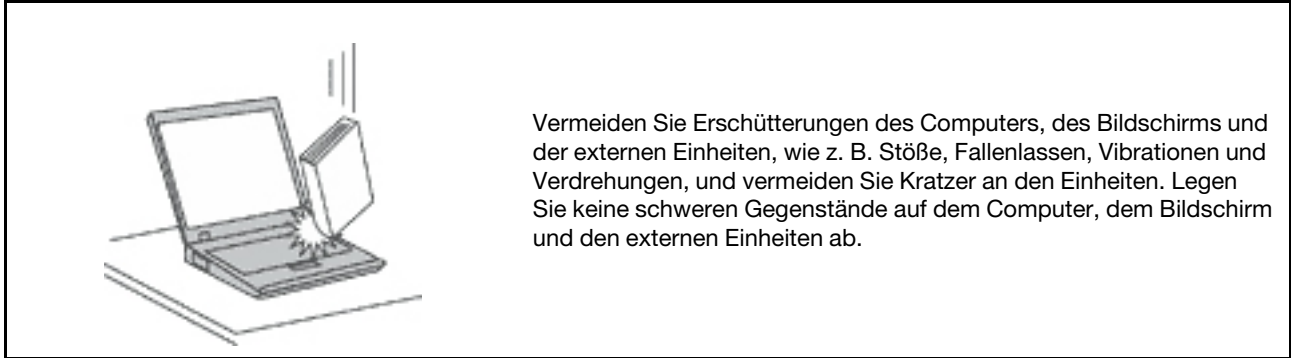


Bevor Sie einen Computer mit einem Speicherlaufwerk transportieren, gehen Sie nach einem der folgenden Verfahren vor:

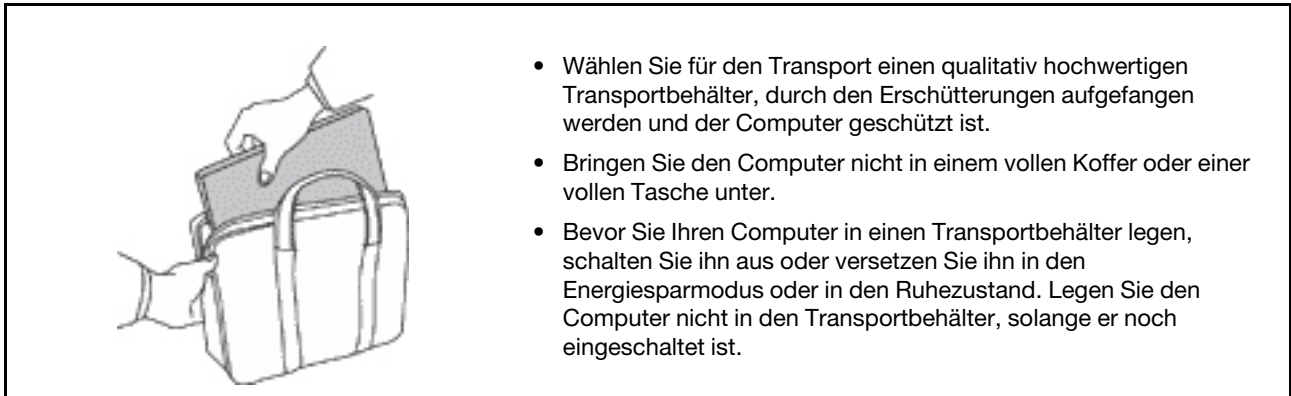
- Schalten Sie den Computer aus.
- Versetzen Sie den Computer in den Energiesparmodus.
- Versetzen Sie den Computer in den Ruhezustand.

Sie beugen damit Schäden am Computer und möglichen Datenverlusten vor.

Gehen Sie vorsichtig mit dem Computer um.



Gehen Sie beim Tragen des Computers vorsichtig vor.



Situationen, in denen sofort reagiert werden muss

Produkte können durch falsche Verwendung oder Nachlässigkeit beschädigt werden. Einige Schäden an Produkten können so beträchtlich sein, dass das Produkt nicht erneut verwendet werden sollte, bis es von einer autorisierten Servicekraft überprüft und, falls erforderlich, repariert wurde.

Seien Sie, wie bei jedem anderen elektronischen Gerät, besonders vorsichtig, wenn das Produkt eingeschaltet ist.

In sehr seltenen Fällen kann es zum Auftreten von Gerüchen oder zum Austritt von Rauch und Funken aus dem Produkt kommen. Es können auch Geräusche wie Knallen, Knacken oder Rauschen zu hören sein. Dies kann lediglich bedeuten, dass eine interne elektronische Komponente in einer sicheren und kontrollierten Weise ausgefallen ist. Allerdings kann dies auch auf ein potenzielles Sicherheitsrisiko hindeuten. Gehen Sie in diesem Fall keine Risiken ein, und versuchen Sie nicht selbst, den Fehler zu bestimmen. Wenden Sie sich an das Kundensupportzentrum, um weitere Anweisungen zu erhalten. Eine Liste der Telefonnummern für Service und Support finden Sie auf der folgenden Website:

<https://pcsupport.lenovo.com/supportphonenumberlist>

Überprüfen Sie in regelmäßigen Abständen, ob Ihr Computer und die zugehörigen Komponenten Schäden, Verschleißspuren oder Anzeichen eines Sicherheitsrisikos aufweisen. Verwenden Sie das Produkt nicht, wenn Sie Zweifel am einwandfreien Zustand einer Komponente haben. Wenden Sie sich an das Kundensupportzentrum oder den Produkthersteller, um Anweisungen zur Überprüfung und, falls erforderlich, zur Reparatur des Produkts zu erhalten.

Für den unwahrscheinlichen Fall, dass einer der folgenden Umstände eintritt, oder wenn Sie irgendwelche Sicherheitsbedenken bezüglich Ihres Produkts haben, beenden Sie die Verwendung des Produkts, und unterbrechen Sie die Verbindung zur Stromquelle und zu Telekommunikationsleitungen, bis Sie mit dem Customer Support Center Kontakt aufnehmen können und Anweisungen zur weiteren Vorgehensweise erhalten.

- Netzkabel, Netzstecker, Netzteile, Verlängerungskabel oder Überspannungsschutzeinrichtungen sind rissig, brüchig oder beschädigt.
- Anzeichen von Überhitzung wie Rauch, Funken oder Feuer treten auf.
- Schäden am Akku, selbständiges Entladen des Akkus oder Ablagerung von Korrosionsmaterial am Akku treten auf.
- Geräusche wie Knacken, Rauschen, Knallen oder strenge Gerüche gehen von dem Produkt aus.
- Anzeichen dafür treten auf, dass eine Flüssigkeit auf den Computer, das Netzkabel oder das Netzteil verschüttet wurde oder ein Gegenstand auf eines dieser Teile gefallen ist.
- Der Computer, das Netzkabel oder das Netzteil sind mit Wasser in Berührung gekommen.
- Das Produkt wurde fallen gelassen oder auf irgendeine andere Weise beschädigt.
- Das Produkt funktioniert nicht ordnungsgemäß, wenn Sie die Bedienungsanweisungen befolgen.

Anmerkung: Treten diese Situationen bei Produkten eines anderen Herstellers auf (z. B. bei einem Verlängerungskabel), verwenden Sie diese nicht weiter, bis Sie vom Produkthersteller weitere Anweisungen oder einen geeigneten Ersatz erhalten haben.

Wartung und Aufrüstung

Versuchen Sie nicht, ein Produkt selbst zu warten, wenn Sie dazu nicht vom Customer Support Center angewiesen wurden oder entsprechende Anweisungen in der zugehörigen Dokumentation vorliegen. Nehmen Sie nur einen autorisierten Service-Provider in Anspruch, der für Reparaturen an Ihrem speziellen Produkt zugelassen ist.

Anmerkung: Einige Computerteile können vom Kunden selbst aufgerüstet oder ersetzt werden. Aufrüstbare Teile werden normalerweise als „Zusatzeinrichtungen“ bezeichnet. Ersatzteile, die vom Kunden installiert werden können, werden als „CRUs“ (Customer Replaceable Units, durch den Kunden austauschbare Funktionseinheiten) bezeichnet. Lenovo stellt Dokumentation mit Anweisungen zur Verfügung, wenn der Kunde diese CRUs selbst ersetzen kann. Befolgen Sie bei der Installation oder beim Austauschen von Teilen sorgfältig alle Anweisungen. Wenn die Betriebsanzeige nicht leuchtet (Status „Aus“), bedeutet das nicht notwendigerweise, dass in einem Produkt keine Spannungen mehr anliegen. Stellen Sie immer sicher, dass die Stromversorgung ausgeschaltet ist und dass das Produkt nicht mit einer Stromquelle verbunden ist, bevor Sie die Abdeckung eines Produkts entfernen, das über ein Netzkabel verfügt. Wenden Sie sich bei Fragen an das Kundensupportzentrum.

Obwohl sich nach dem Abziehen des Netzkabels in Ihrem Computer keine beweglichen Teile befinden, ist der folgende Warnhinweis für Ihre Sicherheit nötig.



Halten Sie Ihre Finger und andere Körperteile von gefährlichen, beweglichen Teilen fern. Suchen Sie im Falle einer Verletzung umgehend einen Arzt auf.



Vermeiden Sie den Kontakt mit heißen Komponenten im Inneren des Computers. Während des Betriebs werden einige Komponenten heiß genug, um Verbrennungen auf der Haut zu verursachen. Bevor Sie die

Computerabdeckung öffnen, schalten Sie den Computer aus, trennen Sie ihn von der Stromversorgung und warten Sie etwa 10 Minuten, bis die Komponenten abgekühlt sind.



Bringen Sie nach Austausch einer CRU alle Schutzabdeckungen wieder an, einschließlich der Computerabdeckung, bevor Sie den Computer an die Stromversorgung anschließen und ihn in Betrieb nehmen. Dies ist wichtig, um einen unerwarteten Stromschlag zu verhindern und die Eindämmung eines unerwarteten Brandes zu gewährleisten, der unter äußerst seltenen Bedingungen auftreten kann.



Achten Sie beim Austausch von CRUs auf scharfe Kanten oder Ecken, die Verletzungen verursachen könnten. Suchen Sie im Falle einer Verletzung umgehend einen Arzt auf.

Netzkabel und Netzteile



Gefahr

Verwenden Sie nur vom Hersteller empfohlene Netzkabel und Netzteile.

Als Netzkabel muss eine geprüfte Leitung verwendet werden. In Deutschland sollten die Netzkabel mindestens dem Sicherheitsstandard H03VV-F, 3G, 0,75 mm² entsprechen. In anderen Ländern müssen entsprechende Typen von Netzkabeln verwendet werden.

Wickeln Sie das Netzkabel niemals um das Netzteil oder um ein anderes Objekt. Das Kabel kann dadurch so stark beansprucht werden, dass es beschädigt wird. Dies kann ein Sicherheitsrisiko darstellen.

Achten Sie darauf, alle Netzkabel so zu verlegen, dass sie keine Gefahr für Personen darstellen und nicht beschädigt werden können.

Schützen Sie Netzkabel und Netzteile vor Flüssigkeiten. Legen Sie Netzkabel und Netzteile beispielsweise nicht in der Nähe von Waschbecken, Badewannen oder Toiletten oder auf Böden ab, die mit Flüssigkeiten gereinigt werden. Flüssigkeiten können Kurzschlüsse verursachen, insbesondere wenn das Kabel oder das Netzteil durch nicht sachgerechte Verwendung stark beansprucht wurde. Flüssigkeiten können außerdem eine allmähliche Korrosion der Netzkabelanschlüsse und/oder der Anschlüssen am Netzteil verursachen. Dies kann schließlich zu Überhitzung führen.

Vergewissern Sie sich, dass alle Netzkabelanschlüsse ordnungsgemäß und vollständig in die jeweiligen Netzsteckdosen gesteckt wurden.

Verwenden Sie keine Netzteile, die Korrosionsschäden am Stecker und/oder Schäden durch Überhitzung (z. B. verformte Plastikteile) am Stecker oder an anderen Komponenten des Netzteils aufweisen.

Verwenden Sie keine Netzkabel, bei denen die elektrischen Kontakte Anzeichen von Korrosion oder Überhitzung aufweisen oder die auf eine andere Weise beschädigt sind.

Um einer möglichen Überhitzung vorzubeugen, vermeiden Sie es, Kleidung oder andere Gegenstände auf das Netzteil zu legen, wenn dieses in eine Netzsteckdose eingesteckt ist.

Verlängerungskabel und verwandte Einheiten

Stellen Sie sicher, dass verwendete Verlängerungskabel, Überspannungsschutzeinrichtungen, unterbrechungsfreie Netzteile und Verteilerleisten so eingestuft sind, dass sie den elektrischen Anforderungen des Produkts genügen. Überlasten Sie diese Einheiten niemals. Wenn eine Verteilerleiste verwendet wird, sollte die Belastung den Eingangsspannungsbereich der Verteilerleiste nicht überschreiten. Wenden Sie sich für weitere Informationen zu Netzbelastungen, Anschlusswerten und Eingangsspannungsbereichen an einen Elektriker.

Netzstecker und Steckdosen



Gefahr

Wenn eine Netzsteckdose, die Sie verwenden möchten, Anzeichen einer Beschädigung oder Korrosion aufweist, verwenden Sie die Netzsteckdose erst nachdem sie von einem qualifizierten Elektriker ausgetauscht wurde.

Verbiegen oder verändern Sie den Netzstecker nicht. Wenn der Netzstecker beschädigt ist, wenden Sie sich an den Hersteller, um Ersatz zu erhalten.

Verwenden Sie keine Netzsteckdose, an die bereits andere Geräte angeschlossen sind, die große Strommengen benötigen. Dies kann zu Spannungsschwankungen führen, durch die Ihr Computer, Ihre Daten oder angeschlossene Einheiten beschädigt werden können.

Einige Produkte sind mit einem 3-poligen Netzstecker ausgestattet. Dieser Netzstecker ist nur für die Verwendung mit geerdeten Netzsteckdosen geeignet. Hierbei handelt es sich um eine Sicherheitsvorkehrung. Versuchen Sie nicht, diese Sicherheitsvorkehrung zu umgehen, indem Sie den Netzstecker an eine nicht geerdete Netzsteckdose anschließen. Wenn Sie den Stecker nicht in die Netzsteckdose stecken können, wenden Sie sich an einen Elektriker, um einen zugelassenen Steckdosenadapter zu erhalten, oder lassen Sie die Steckdose durch eine andere ersetzen, die für diese Sicherheitsvorkehrung ausgestattet ist. Überlasten Sie niemals eine Netzsteckdose. Die gesamte Systembelastung darf 80 % des Wertes für den Netzstromkreis nicht überschreiten. Wenden Sie sich bei Fragen zu Netzbelastungen und Werten für den Netzstromkreis an einen Elektriker.

Vergewissern Sie sich, dass die verwendete Netzsteckdose ordnungsgemäß angeschlossen ist, dass Sie sie auf einfache Weise erreichen können und dass sie sich in der Nähe der Einheiten befindet. Wenn Sie ein Netzkabel mit einer Netzsteckdose verbinden, dürfen Sie das Kabel nicht übermäßig dehnen, damit es nicht beschädigt wird.

Stellen Sie sicher, dass über die Netzsteckdose die richtige Spannung und die richtige Stromstärke für das Produkt zur Verfügung gestellt werden, das Sie installieren.

Gehen Sie sowohl beim Anschließen der Einheit an die Netzsteckdose als auch beim Trennen dieser Verbindung vorsichtig vor.

Hinweise zum Netzteil

Die Abdeckung des Netzteils oder einer Komponente, die mit dem folgenden Etikett versehen ist, darf niemals entfernt werden.



In Komponenten, die dieses Etikett aufweisen, treten gefährliche Spannungen und Energien auf. Diese Komponenten enthalten keine Teile, die gewartet werden müssen. Besteht der Verdacht eines Fehlers an einem dieser Teile, ist ein Kundendiensttechniker zu verständigen.

Externe Einheiten

Vorsicht:

Lösen oder schließen Sie keine Kabel für externe Geräte (außer USB- und 1394-Kabel) an, während der Computer eingeschaltet ist, da sonst der Computer beschädigt werden kann. Warten Sie mindestens fünf Sekunden, nachdem der Computer heruntergefahren wurde, bis Sie die Verbindung zu externen Einheiten trennen, um Beschädigungen von angeschlossenen Einheiten zu vermeiden.

Allgemeiner Hinweis zum Akku



Gefahr

Batterien und Akkus, die im Lieferumfang des Lenovo Produkts enthalten sind, wurden auf Kompatibilität getestet und sollten nur durch von Lenovo zugelassene Komponenten ersetzt werden. Akkus, die nicht von Lenovo zum Gebrauch angegeben sind, oder zerlegte oder veränderte Akkus sind von der Garantie ausgeschlossen.

Ein Missbrauch des Akkus oder ein fehlerhafter Umgang damit kann zu einer Explosion des Akkus oder einem Flüssigkeitsaustritt aus dem Akku führen. Gehen Sie nach folgenden Anweisungen vor, um mögliche Gefährdungen auszuschließen:

- Öffnen, zerlegen oder warten Sie keinen Akku.
- Bohren Sie den Akku nicht an und beschädigen Sie ihn in keiner anderen Weise.
- Schließen Sie den Akku nicht kurz und schützen Sie ihn vor Feuchtigkeit und Nässe.
- Den Akku vor Kindern fernhalten.
- Den Akku vor Feuer schützen.

Verwenden Sie den Akku nicht, wenn er beschädigt ist oder sich selbständig entlädt oder wenn sich an den Kontakten des Akkus Korrosionsmaterial ablagert.

Bewahren Sie Akkus oder Produkte, die einen Akku enthalten, bei Zimmertemperatur und mit einer Ladung von ca. 30 bis 50 % auf. Es wird empfohlen, die Akkus ungefähr einmal pro Jahr aufzuladen, um ein übermäßiges Entladen der Akkus zu verhindern.

Den Akku nicht im Hausmüll entsorgen. Beachten Sie bei der Entsorgung des Akkus die örtlichen Bestimmungen für Sondermüll und die allgemeinen Sicherheitsbestimmungen.

Hinweise zu integrierten wiederaufladbaren Akkus



Versuchen Sie nicht, den integrierten wiederaufladbaren Akku zu entfernen oder auszutauschen. Der Austausch des Akkus muss durch eine von Lenovo autorisierte Reparaturwerkstatt oder Fachkraft durchgeführt werden.

Befolgen Sie beim Aufladen des Akkus genau die Anweisungen in der Produktdokumentation.

In einer solchen Werkstatt oder durch eine solche Fachkraft werden Lenovo-Batterien gemäß den örtlichen Gesetzen und Richtlinien entsorgt.

Hinweise zur Lithiumknopfzellenbatterie



Die Batterie kann bei unsachgemäßem Austauschen explodieren.

Wenn die Knopfzellenbatterie kein CRU ist, versuchen Sie nicht, die Knopfzellenbatterie auszutauschen. Der Austausch des Akkus muss durch eine von Lenovo autorisierte Reparaturwerkstatt oder Fachkraft durchgeführt werden.

In einer solchen Werkstatt oder durch eine solche Fachkraft werden Lenovo-Batterien gemäß den örtlichen Gesetzen und Richtlinien entsorgt.



Ersetzen Sie eine verbrauchte Lithium-Knopfzellenbatterie nur durch eine gleichwertige oder eine vom Hersteller empfohlene Batterie. Die Batterie enthält Lithium und kann explodieren, wenn sie nicht sachgerecht gehandhabt oder entsorgt wird. Das Verschlucken einer Lithium-Knopfzellenbatterie führt zu Erstickung oder schweren inneren Verbrennungen innerhalb von nur zwei Stunden und kann sogar zum Tode führen.

Halten Sie Batterien vor Kindern fern. Wenn die Lithium-Knopfzellenbatterie verschluckt oder im Inneren eines Körperteils platziert wird, suchen Sie umgehend einen Arzt auf.

Die Batterie nicht:

- Mit Wasser in Berührung bringen
- Über 100 °C erhitzen
- Reparieren oder zerlegen
- In eine Umgebung mit extrem niedrigem Luftdruck bringen
- In eine Umgebung mit extrem hoher Temperatur bringen
- Zerdrücken, durchlöchern, zerschneiden oder anzünden

Bei der Entsorgung von Batterien die örtlichen Richtlinien für Sondermüll sowie die allgemeinen Sicherheitsbestimmungen beachten.

Die folgende Erklärung bezieht sich auf Benutzer in Kalifornien, U.S.A.

Informationen zu Perchloraten für Kalifornien:

Produkte, in denen Mangan-Dioxid-Lithium-Knopfzellenbatterien verwendet werden, können Perchlorate enthalten.

Perchloratmaterialien – Eventuell ist eine spezielle Handhabung nötig. Siehe <https://www.dtsc.ca.gov/hazardouswaste/perchlorate/>.

Erwärmung und Lüftung des Produkts



Computer, Netzteile und viele Zubehörteile erzeugen im Betrieb und beim Aufladen von Akkus Wärme. Notebook-Computer können aufgrund ihrer kompakten Größe große Wärmemengen erzeugen. Beachten Sie immer folgende Vorsichtsmaßnahmen:

- Wenn der Computer eingeschaltet ist oder der Akku aufgeladen wird, können die Unterseite, die Handauflage und andere Komponenten des Computers Wärme abgeben. Vermeiden Sie es, die Komponenten des Computers, die sich erwärmen, über einen längeren Zeitraum mit den Händen, den Oberschenkeln oder einem anderen Körperteil zu berühren. Vermeiden Sie es, die Handauflage über einen längeren Zeitraum mit den Handinnenflächen zu berühren, wenn Sie die Tastatur verwenden. Der Computer gibt im normalen Betrieb Wärme ab. Wie viel Wärme entsteht, richtet sich nach der Systemaktivität und dem Ladezustand des Akkus. Ein längerer Hautkontakt kann sogar durch die Kleidung hindurch zu Hautirritationen oder im schlimmsten Fall zu Hautverbrennungen führen. Legen Sie in regelmäßigen Abständen Pausen bei der Verwendung der Tastatur ein, indem Sie Ihre Hände von der Handauflage nehmen. Verwenden Sie die Tastatur nicht über einen längeren Zeitraum hinweg.
- Vermeiden Sie das Arbeiten mit Ihrem Computer oder das Laden des Akkus in der Nähe von brennbaren Materialien oder in explosionsgefährdeten Umgebungen.
- Im Lieferumfang des Produkts sind Lüftungsschlitze, Lüfter und/oder Kühlkörper enthalten, um Sicherheit, Komfort und einen zuverlässigen Betrieb zu gewährleisten. Diese Komponenten könnten unabsichtlich blockiert werden, wenn das Produkt auf ein Bett, ein Sofa, einen Teppich oder andere weiche Oberflächen gestellt wird. Diese Komponenten dürfen niemals blockiert, abgedeckt oder beschädigt werden.
- Das Netzteil erwärmt sich, wenn es an den Computer angeschlossen und mit einer Netzsteckdose verbunden ist. Vermeiden Sie es, das Netzteil über einen längeren Zeitraum zu berühren, wenn es in Betrieb ist. Verwenden Sie ein Netzteil niemals, um z. B. Ihre Hände aufzuwärmen. Ein längerer Hautkontakt kann sogar durch die Kleidung hindurch zu Hautverbrennungen führen.

Beachten Sie zu Ihrer eigenen Sicherheit immer die folgenden grundlegenden Vorsichtsmaßnahmen:

- Öffnen Sie die Abdeckung nicht, wenn der Computer an den Netzstrom angeschlossen ist.
- Überprüfen Sie die Außenseite des Computers in regelmäßigen Abständen auf Staubansammlungen.
- Entfernen Sie Staubansammlungen aus den Entlüftungsschlitzen und Öffnungen in der Frontblende. Bei Verwendung des Computers in stark frequentierten Bereichen oder in Bereichen, in denen viel Staub entsteht, ist möglicherweise ein häufigeres Reinigen des Computers erforderlich.
- Achten Sie darauf, dass die Entlüftungsöffnungen nicht abgedeckt oder blockiert werden.
- Achten Sie darauf, dass der Computer nicht in Möbeln betrieben wird, um die Gefahr einer Überhitzung zu verringern.
- Achten Sie darauf, dass die in den Computer hineinströmende Luft 35 °C nicht übersteigt.

Sicherheitshinweise zu elektrischen Spannungen



An Netz-, Telefon- oder Datenleitungen können gefährliche elektrische Spannungen anliegen.

Aus Sicherheitsgründen:

- Den Computer nicht während eines Gewitters verwenden.
- Bei Gewitter an diesem Gerät keine Kabel anschließen oder lösen. Außerdem keine Installations-, Wartungs- oder Rekonfigurationsarbeiten durchführen.
- Alle Netzkabel nur an eine Netzsteckdose mit ordnungsgemäß geerdetem Schutzkontakt anschließen.
- Alle angeschlossenen Geräte ebenfalls an Schutzkontaktsteckdosen mit ordnungsgemäß geerdetem Schutzkontakt anschließen.
- Die Signalkabel nach Möglichkeit nur einhändig anschließen oder lösen, um einen Stromschlag durch Berühren von Oberflächen mit unterschiedlichem elektrischem Potenzial zu vermeiden.
- Geräte niemals einschalten, wenn Hinweise auf Feuer, Wasser oder Gebäudeschäden vorliegen.
- Trennen Sie die angeschlossenen Netzkabel, den Akku und alle anderen Kabel, bevor Sie die Einheitenabdeckungen öffnen, sofern in den Installations- und Konfigurationsprozeduren keine anders lautenden Anweisungen enthalten sind.
- Den Computer nicht verwenden, bis alle Abdeckungen für interne Teile befestigt sind. Verwenden Sie den Computer nie, wenn interne Teile und Schaltkreise freiliegen.



Zum Installieren, Verschieben und Öffnen der Abdeckungen des Computers oder der angeschlossenen Geräte die Kabel gemäß der folgenden Tabelle anschließen und abziehen.

Verbindungen herstellen:

1. Schalten Sie alle Geräte aus.
2. Schließen Sie die Einheitenkabel an.
3. Schließen Sie die Signalkabel an die Anschlüsse an.
4. Schließen Sie die Netzkabel an Netzsteckdosen an.
5. Schalten Sie die Geräte EIN.

Verbindungen trennen:

1. Schalten Sie alle Geräte AUS.
2. Ziehen Sie zuerst die Netzkabel von den Netzsteckdosen ab.
3. Ziehen Sie die Signalkabel von den Anschlüssen ab.
4. Entfernen Sie alle Kabel von den Geräten.

Das Netzkabel muss von der Wandsteckdose oder von der Netzsteckdose abgezogen werden, bevor andere Netzkabel installiert werden, die mit dem Computer verbunden werden.

Das Netzkabel darf erst dann wieder an die Wandsteckdose oder die Netzsteckdose angeschlossen werden, wenn alle anderen Netzkabel mit dem Computer verbunden sind.



Gefahr

Führen Sie während eines Gewitters keine Austauschmaßnahmen durch und stecken Sie den Telefonstecker weder in die Telefonsteckdose ein noch aus.

Hinweise zu LCD-Bildschirmen

Vorsicht:

Der LCD-Bildschirm besteht aus Glas und kann zerbrechen, wenn er unsachgemäß behandelt wird oder der Computer auf den Boden fällt. Ist der Bildschirm beschädigt und gerät die darin befindliche Flüssigkeit in Kontakt mit Haut und Augen, spülen Sie die betroffenen Stellen mindestens 15 Minuten mit Wasser ab und suchen Sie bei Beschwerden anschließend einen Arzt auf.

Anmerkung: Bei Produkten mit quecksilberhaltigen Leuchtstofflampen (beispielsweise Nicht-LED-Anzeigen) enthält die Leuchtstofflampe in der LCD-Anzeige Quecksilber. Bei der Entsorgung der Lampe sind die örtlichen Bestimmungen für Sondermüll sowie die Sicherheitsbestimmungen zu beachten.

Kopf- und Ohrhörern oder Headset verwenden



Übermäßiger Schalldruck von Ohrhörern bzw. Kopfhörern kann einen Hörverlust bewirken. Eine Einstellung des Entzerrers auf Maximalwerte erhöht die Ausgangsspannung am Ohrhörer- bzw. Kopfhörerausgang und auch den Schalldruckpegel. Um Hörschäden zu vermeiden, stellen Sie Ihren Entzerrer auf ein angemessenes Niveau ein.

Der exzessive Gebrauch von Kopfhörern oder Ohrhörern über einen langen Zeitraum bei starker Lautstärke kann zu Schäden führen, wenn die Ausgänge der Kopfhörer oder Ohrhörer nicht EN 50332-2 entsprechen. Der Kopfhörer-Ausgangsanschluss des Computers entspricht der Spezifikation EN 50332-2, Unterabschnitt 7. Durch diese Spezifikation wird die Ausgabespannung für den maximalen tatsächlichen Breitband-RMS-Wert des Computers auf 150 mV beschränkt. Um Hörschäden zu vermeiden, stellen Sie sicher, dass die von Ihnen verwendeten Kopfhörer oder Ohrhörer ebenfalls EN 50332-2 (Abschnitt 7, „Limits“) für eine für den Breitbandbetrieb charakteristische Spannung von 75 mV entsprechen. Der Gebrauch von Kopfhörern, die EN 50332-2 nicht entsprechen, kann aufgrund von erhöhten Schalldruckpegeln eine Gefahr darstellen.

Wenn im Lieferumfang Ihres Lenovo Computers Kopfhörer oder Ohrhörer als Set enthalten sind, entspricht die Kombination aus Kopfhörer oder Ohrhörer und Computer bereits EN 50332-1. Wenn andere Kopfhörer oder Ohrhörer verwendet werden, stellen Sie sicher, dass die von Ihnen verwendeten Kopfhörer oder Ohrhörer EN 50332-1 (Grenzwerte aus Abschnitt 6.5) entsprechen. Der Gebrauch von Kopfhörern, die EN 50332-1 nicht entsprechen, kann aufgrund von erhöhten Schalldruckpegeln eine Gefahr darstellen.

Hinweis zu Erstickungsgefahr



ERSTICKUNGSGEFAHR – Produkt enthält kleine Teile.

Von Kindern unter drei Jahren fernhalten.

Hinweis zu Plastiktüten



Plastiktüten können gefährlich sein. Bewahren Sie Plastiktüten nicht in Reichweite von Kleinkindern und Kindern auf, um eine Erstickungsgefahr zu vermeiden.

Hinweis zu Komponenten aus Glas

Vorsicht:

Möglicherweise bestehen einige Teile Ihres Produkts aus Glas. Dieses Glas könnte brechen, falls das Produkt auf eine harte Oberfläche fällt oder einen massiven Schlag erhält. Wenn das Glas zerbricht, sollten Sie es weder berühren noch anfassen. Verwenden Sie das Produkt erst wieder, nachdem das Glas von geschultem Servicepersonal ausgetauscht wurde.

Vermeidung von statischer Aufladung

Statische Aufladung ist harmlos für den Menschen, kann jedoch Computerkomponenten und Zusatzeinrichtungen stark beschädigen. Wenn Sie ein aufladungsempfindliches Teil nicht ordnungsgemäß handhaben, kann das Teil beschädigt werden. Wenn Sie eine Zusatzeinrichtung oder eine CRU auspacken, öffnen Sie die antistatische Verpackung, die das Teil enthält, erst, wenn dies in den Anweisungen angegeben ist.

Wenn Sie Zusatzeinrichtungen oder CRUs handhaben oder Arbeiten im Inneren des Computers ausführen, treffen Sie die folgenden Vorsichtsmaßnahmen, um Beschädigungen durch statische Aufladung zu vermeiden:

- Bewegen Sie sich möglichst wenig. Durch Bewegung kann sich die Umgebung um Sie herum statisch aufladen.
- Gehen Sie vorsichtig mit Computerkomponenten um. Fassen Sie Adapter, Speichermodule und andere Schaltkarten nur an den Kanten an. Berühren Sie keine offen liegende Schaltung.
- Achten Sie darauf, dass die Komponenten nicht von anderen Personen berührt werden.
- Berühren Sie vor der Installation einer aufladungsempfindlichen Einheit oder CRU mit der antistatischen Verpackung, in der die Komponente enthalten ist, mindestens zwei Sekunden lang eine Metallabdeckung für einen Erweiterungssteckplatz oder eine andere unlackierte Oberfläche am Computer. Dadurch wird die statische Aufladung der Schutzhülle und Ihres Körpers verringert.
- Nehmen Sie das aufladungsempfindliche Teil aus der antistatischen Schutzhülle, und installieren Sie es möglichst, ohne es zuvor abzusetzen. Sollte dies nicht möglich sein, legen Sie die antistatische Schutzhülle auf eine glatte und ebene Fläche und das Teil auf die Schutzhülle.
- Legen Sie die Komponente nicht auf der Computeroberfläche oder auf einer anderen Metalloberfläche ab.

Betriebsumgebung

Maximale Höhe (unter normalen Luftdruckbedingungen)

3.048 m

Temperatur

- In Betrieb: 5 °C bis 35 °C
- Lagerung und Transport in der Originalverpackung: -20 °C bis 60 °C
- Lagerung ohne Verpackung: 5 °C bis 43 °C

Anmerkung: Der Akku muss beim Laden eine Temperatur von mindestens 10 °C haben.

Relative Feuchtigkeit

- In Betrieb: 8 bis 95 % bei einer Kühlgrenztemperatur von 23 °C
- Lagerung und Transport: 5 bis 95 % bei einer Kühlgrenztemperatur von 27 °C

Reinigung und Wartung

Bei angemessener Pflege und Wartung wird Ihr Computer zuverlässig arbeiten. In den folgenden Abschnitten erfahren Sie, wie Sie dazu beitragen können, einen optimalen Computerbetrieb aufrechtzuerhalten.

Grundlegende Tipps zur Wartung

Nachfolgend sind einige grundsätzliche Punkte aufgeführt, die Sie beachten müssen, wenn Ihr Computer auf Dauer störungsfrei arbeiten soll:

- Wenn möglich, sollten Sie Ihren Computer in einem gut belüfteten und trockenen Bereich ohne direkte Sonneneinstrahlung aufstellen.
- Bewahren Sie Verpackungen außerhalb der Reichweite von Kindern auf, um das Risiko von Erstickungen durch Plastiktüten zu vermeiden.
- Halten Sie den Computer von Magneten, eingeschalteten Mobiltelefonen, Elektrogeräten oder Lautsprechern fern (der Mindestabstand zu diesen Geräten sollte ungefähr 13 cm betragen).
- Setzen Sie den Computer keinen extremen Temperaturen aus (nicht unter 5 °C bzw. nicht über 35 °C).
- Vermeiden Sie es, Gegenstände (auch kein Papier) zwischen den LCD-Bildschirm und die Tastatur oder die Handauflage zu legen.
- Der Computerbildschirm ist möglicherweise für die Öffnung und Verwendung in einem bestimmten Winkel konstruiert. Öffnen Sie den Bildschirm nicht mit Gewalt. Andernfalls kann das Scharnier beschädigt werden.
- Drehen Sie den Computer nicht um, solange das Netzteil eingesteckt ist, da dadurch der Stecker des Netzteils abbrechen könnte.
- Vergewissern Sie sich vor einem Transport des Computers, dass alle Datenträger entfernt sind, angeschlossene Einheiten ausgeschaltet sind und Kabel abgezogen sind.
- Wenn Sie den geöffneten Computer hochheben möchten, halten Sie ihn nur an der Unterseite fest. Vermeiden Sie es, den Computer am Bildschirm hochzuheben oder festzuhalten.
- Lassen Sie Ihren Computer nur von autorisiertem Lenovo Fachpersonal reparieren.
- Führen Sie keine Änderungen an den Verriegelungen des LCD-Bildschirms durch und kleben Sie diese nicht mit Klebeband zu.
- Achten Sie darauf, dass der Computer und Peripheriegeräte nicht direkt der Luft aus einem Gerät ausgesetzt ist, das negative Ionen erzeugen kann. Erden Sie den Computer, soweit möglich, um eine sichere elektrostatische Entladung zu ermöglichen.

Computer reinigen

Reinigen Sie Ihren Computer regelmäßig. Sie schützen damit die Oberflächen des Computers und gewährleisten einen störungsfreien Betrieb.

Computerabdeckung reinigen: Wischen Sie die Abdeckung mit einem fusselfreien Tuch ab, das Sie vorher mit etwas milder Seife und Wasser angefeuchtet haben. Vermeiden Sie es, die Abdeckung in direkten Kontakt mit Flüssigkeit kommen zu lassen.

Tastatur reinigen: Wischen Sie die Tasten nacheinander mit einem fusselfreien Tuch ab, das Sie vorher mit etwas milder Seife und Wasser angefeuchtet haben. Wenn Sie mehrere Tasten sauber reiben, verhakt sich das Tuch möglicherweise an einer anderen Taste und Sie beschädigen die Taste. Sprühen Sie keine Reinigungsflüssigkeit direkt auf die Tastatur. Wenn Sie Krümel oder Staub zwischen den Tasten entfernen möchten, können Sie einen Kameralinsenblasebalg und eine feine Bürste oder einen Haartrockner mit einem Kaltluftgebläse verwenden.

Bildschirm reinigen: Kratzer, Fett, Staub, Chemikalien und UV-Licht können die Leistung des Bildschirms beeinflussen. Wischen Sie den Bildschirm vorsichtig mit einem trockenen, weichen, fusselfreien Tuch ab. Wenn Sie eine kratzerähnliche Stelle auf dem Bildschirm sehen, könnte es sich um einen Fleck handeln. Wischen Sie diesen Fleck mit einem weichen trockenen Tuch vorsichtig ab. Lässt sich der Fleck nicht entfernen, befeuchten Sie ein weiches, fusselfreies Tuch mit Wasser oder Brillenreiniger, aber lassen Sie den Bildschirm nicht in direkten Kontakt mit Flüssigkeit kommen. Vergewissern Sie sich, dass der Bildschirm trocken ist, bevor Sie ihn schließen.

Anhang B. Informationen zu Barrierefreiheit und Ergonomie

Dieses Kapitel enthält Informationen zur barrierefreien und ergonomischen Nutzung Ihres Computers.

Informationen zu Eingabehilfen

Lenovo ist bemüht, Benutzern mit Hör-, Seh- oder Bewegungseinschränkungen den Zugang zu Informationen und den Umgang mit Technologien zu erleichtern. Dieser Abschnitt enthält Informationen darüber, wie diese Benutzer den Computer einfacher verwenden können. Sie können die aktuellen Informationen zur Barrierefreiheit auch von der folgenden Website herunterladen:

<https://www.lenovo.com/accessibility>

Tastenkombinationen

Die folgende Liste enthält die Tastenkombinationen, die bei einer einfacheren Benutzung des Computers helfen können.

Anmerkung: Je nach Tastatur stehen möglicherweise nicht alle der folgenden Tastenkombinationen zur Verfügung.

- **Windows-Logo-Taste + U:** Center für erleichterte Bedienung öffnen
- **Rechte Umschalttaste für acht Sekunden:** Filtertasten aktivieren oder deaktivieren
- **Fünfmal Umschalttaste:** Einfingertasten aktivieren oder deaktivieren
- **Num Lock-Taste für fünf Sekunden:** Vorzeichenwechseltaste aktivieren oder deaktivieren
- **Alt links+Umschalt links+Num Lock:** Maustasten aktivieren oder deaktivieren
- **Alt links+Umschalt links+PrtScn (oder PrtSc):** Hohen Kontrast aktivieren oder deaktivieren

Weitere Informationen finden Sie unter <https://windows.microsoft.com>, indem Sie nach einem der folgenden Schlüsselwörter suchen: keyboard shortcuts, key combinations, shortcut keys.

Center für erleichterte Bedienung

Mit dem Center für erleichterte Bedienung im Windows-Betriebssystem können Sie die Computerkonfiguration an Ihre individuellen Bedürfnisse anpassen.

So greifen Sie auf das Center für erleichterte Bedienung zu:

1. Rufen Sie die **Systemsteuerung** auf und wählen Sie die Anzeige nach Kategorie.
2. Klicken Sie auf **Erleichterte Bedienung → Center für erleichterte Bedienung**.
3. Wählen Sie das entsprechende Tool aus, indem Sie die angezeigten Anweisungen befolgen.

Hauptsächlich umfasst das Center für erleichterte Bedienung die folgenden Tools:

- Funktion „Vergrößern“
Die Bildschirmlupe vergrößert den gesamten Bildschirm oder einzelne Bereiche des Bildschirms, sodass die Elemente besser erkannt werden.
- Sprachausgabe
Über die Sprachausgabe wird ein Text auf dem Bildschirm vorgelesen und Ereignisse wie Fehlernachrichten beschrieben.
- Bildschirmtastatur

Wenn Sie Eingaben lieber mit der Maus, einem Joystick oder einer anderen Zeigereinheit vornehmen möchten, können Sie anstelle einer klassischen Tastatur die Bildschirmtastatur verwenden. Bei der Bildschirmtastatur sehen Sie eine Standardtastatur auf dem Bildschirm. Sie können Tasten mithilfe der Maus oder einer anderen Zeigereinheit auswählen oder, wenn Ihr Computer über einen Multitouchscreen verfügt, auf die Tasten tippen.

- **Hoher Kontrast**

Mit der Funktion des hohen Kontrasts wird der Farbkontrast einiger Texte und Bilder auf dem Bildschirm erhöht. Daher sind diese Elemente deutlicher und leichter zu erkennen.

- **Personalisierte Tastatur**

Passen Sie die Tastatureinstellungen an, um die Bedienung der Tastatur zu erleichtern. Beispielsweise können Sie mit der Tastatur den Zeiger steuern und die Bedienung der Tastatur bei bestimmten Tastenkombinationen vereinfachen.

- **Personalisierte Maus**

Passen Sie die Mauseinstellungen an, um die Bedienung der Maus zu erleichtern. Beispielsweise können Sie die Zeigerdarstellung ändern und die Bedienung der Maus zur Verwaltung der Fenster vereinfachen.

Spracherkennung

Spracherkennung ermöglicht die Computersteuerung mithilfe von Sprache.

Sie können die Tastatur und die Maus mit Sprachbefehlen steuern. Mit Sprache können Programme gestartet, Menüs geöffnet, auf Objekte auf dem Bildschirm geklickt, Texte in Dokumente diktiert, E-Mails geschrieben und gesendet werden.

So verwenden Sie die Spracherkennung:

1. Rufen Sie die **Systemsteuerung** auf und wählen Sie die Anzeige nach Kategorie.
2. Klicken Sie auf **Erleichterte Bedienung → Spracherkennung**.
3. Befolgen Sie die angezeigten Anweisungen.

Sprachausgabeprogramme

Sprachausgabeprogramme werden besonders für Softwareprogrammchnittstellen, Hilfsfunktionen und verschiedene Onlinedokumente eingesetzt. Weitere Informationen zu Sprachausgabeprogrammen finden Sie in folgenden Abschnitten:

- PDF-Dateien mit Sprachausgabeprogrammen nutzen:
<https://www.adobe.com/accessibility.html?promoid=DJGVE>
- Die JAWS-Sprachausgabe nutzen:
<https://www.freedomscientific.com/Products/Blindness/JAWS>
- Die NVDA-Sprachausgabe nutzen:
<https://www.nvaccess.org/>

Bildschirmauflösung

Sie können die Texte und Bilder auf dem Bildschirm lesbarer darstellen, indem Sie die Bildschirmauflösung des Computers anpassen.

So passen Sie die Bildschirmauflösung an:

1. Klicken Sie mit der rechten Maustaste in einen leeren Bereich auf dem Desktop und klicken Sie dann auf **Anzeigeeinstellungen → Anzeige**.
2. Befolgen Sie die angezeigten Anweisungen.

Anmerkung: Eine zu geringe Auflösung kann dazu führen, dass einige Elemente nicht auf den Bildschirm passen.

Vom Benutzer anpassbare Elementgröße

Sie können die Elemente auf dem Bildschirm lesbarer darstellen, indem Sie die Elementgröße ändern.

- Zur vorübergehenden Änderung der Elementgröße können Sie die Bildschirmlupe im Center für erleichterte Bedienung verwenden.
- So ändern Sie die Größe der Elemente dauerhaft:
 - Ändern Sie die Größe aller Elemente auf dem Bildschirm.
 1. Klicken Sie mit der rechten Maustaste in einen leeren Bereich auf dem Desktop und klicken Sie dann auf **Anzeigeeinstellungen → Anzeige**.
 2. Ändern Sie anhand der angezeigten Anweisungen die Elementgröße. Bei einigen Anwendungen wird die Konfiguration möglicherweise erst übernommen, wenn Sie sich ab- und wieder anmelden.
 - Ändern Sie die Größe der Elemente auf einer Webseite.

Halten Sie die Strg-Taste gedrückt und drücken Sie zum Vergrößern des Texts die Taste mit dem Pluszeichen (+) und zum Verkleinern des Texts die Taste mit dem Minuszeichen (-).
 - Ändern Sie die Größe der Elemente auf dem Desktop oder in einem Fenster.

Anmerkung: Diese Funktion funktioniert möglicherweise nicht bei allen Fenstern.

Wenn die Maus über ein Mausrad verfügt, halten Sie die Strg-Taste gedrückt und drehen Sie das Rad, um die Elementgröße zu ändern.

Anschlüsse nach Industriestandard

Der Computer ist mit Anschlüssen ausgestattet, die dem Industriestandard entsprechen und den Anschluss von Hilfseinheiten erlauben.

Dokumentation in den zugänglichen Formaten

Lenovo stellt seine Dokumentation in elektronischer und leicht zugänglicher Form zur Verfügung, z. B. mit den korrekten Tags versehene PDF-Dateien oder Dateien im HTML-Format (Hypertext Markup Language). Lenovo stellt seine Dokumentation in elektronischer Form zur Verfügung, um sehbehinderten Benutzern das Lesen der Dokumentation mithilfe eines Screenreaders zu ermöglichen. Jedes Bild in einer Dokumentation beinhaltet auch den adäquaten alternativen Text, der das Bild erläutert, damit sehbehinderte Benutzer das Bild auch bei Verwendung des Screenreaders erfassen können.

Hinweise zur Ergonomie

Die Einhaltung von ergonomischen Regeln ist wichtig, um den Computer optimal nutzen zu können und Unannehmlichkeiten zu vermeiden. Richten Sie Ihren Arbeitsplatz und Ihre Geräte so ein, dass sie Ihrem individuellen Bedarf und Ihrer Arbeit entsprechen. Auch die richtige Körperhaltung bei der Arbeit am Computer sowie gelegentliche kurze Pausen tragen zur Optimierung von Leistung und Bequemlichkeit bei.

Das Arbeiten in einem virtuellen Büro kann bedeuten, dass Sie sich häufig auf Änderungen Ihrer Arbeitsumgebung einstellen müssen. Durch Anpassen der Umgebungsbeleuchtung, aktives Sitzen und die richtige Positionierung der Computerhardware kann Ihre Leistungsfähigkeit und das Wohlbefinden verbessert werden.

Das folgende Beispiel stellt eine Person an einem typischen Arbeitsplatz dar. Auch wenn Ihr persönlicher Arbeitsplatz von dem hier dargestellten abweicht, könnten einige der folgenden Ratschläge nützlich für Sie sein. Haben Sie sich erst an die richtigen Verhaltensweisen gewöhnt, können Sie in Zukunft sicher davon profitieren.



Allgemeine Sitzhaltung: Wenn Sie während des Arbeitens Ihre Sitzhaltung gelegentlich geringfügig ändern, können Sie körperlichen Beschwerden vorbeugen, die durch langes Arbeiten in derselben Position auftreten. Regelmäßige kurze Pausen während der Arbeit sind ebenfalls hilfreich.

Bildschirm: Halten Sie zum Bildschirm einen Abstand von ca. 510 mm bis 760 mm ein. Stellen Sie den Computer so auf, dass die Deckenbeleuchtung oder externe Lichtquellen nicht vom Bildschirm reflektiert werden und Sie blenden. Halten Sie den Bildschirm sauber, und stellen Sie die Helligkeit so ein, dass Sie die Anzeigen klar und deutlich sehen können. Drücken Sie die Tasten für die Helligkeitssteuerung, um die Bildschirmhelligkeit anzupassen.

Kopfhaltung: Achten Sie auf eine bequeme und aufrechte Kopfhaltung.

Stuhl: Benutzen Sie einen Stuhl mit einer guten Rückenlehne und einstellbarer Sitzhöhe. Stellen Sie den Stuhl Ihrer Sitzhaltung entsprechend ein.

Arm- und Handposition: Stützen Sie die Arme nach Möglichkeit auf den Armstützen des Stuhls oder auf der Arbeitsoberfläche auf. Halten Sie Ihre Unterarme, Handgelenke und Hände entspannt und in einer horizontalen Position. Achten Sie auf einen leichten Tastenanschlag.

Beinposition: Ihre Oberschenkel sollten sich parallel zum Boden befinden. Stellen Sie Ihre Füße flach auf den Boden oder auf eine Fußstütze.

Verhalten auf Reisen

Es wird Ihnen vielleicht nicht immer möglich sein, die genannten Ergonomieregeln zu befolgen, besonders wenn Sie unterwegs sind oder sich an ungewöhnlichen Arbeitsplätzen befinden. Versuchen Sie dennoch, möglichst viele der genannten Hinweise zu beachten. Die richtige Sitzhaltung und eine angemessene Beleuchtung sind beispielsweise Faktoren, die erheblich zu einem komfortableren Arbeiten und einer entsprechenden Leistungsfähigkeit beitragen. Insbesondere wenn Sie nicht in einem Büro arbeiten, sollten Sie auf aktives Sitzen und Arbeitspausen achten. Es sind viele Lösungen erhältlich, mit denen Sie Ihren Computer Ihren Anforderungen entsprechend verändern und erweitern können. Auf der Website <https://www.lenovo.com/accessories> können Sie einige dieser Optionen ansehen. Lesen Sie die Informationen zu Zusatzeinrichtungen, z. B. Andocklösungen und externen Produkten, durch die Sie die Funktionalität des Computers erweitern können.

Augenschonender Bildschirm

LCD-Bildschirme von Notebook-Computern erfüllen die höchsten Qualitätsstandards. Diese Bildschirme bieten Ihnen eine gut erkennbare, helle und scharfe Anzeige, die Ihre Augen schont. Durch langes und konzentriertes Arbeiten sind gewisse Ermüdungserscheinungen dennoch nicht auszuschließen. Bei Augenschmerzen oder Sehbeschwerden sollten Sie sich an einen Optiker oder Augenarzt wenden.

Anhang C. Zusätzliche Informationen zum Linux-Betriebssystem

In bestimmten Ländern oder Bereichen bietet Lenovo Kunden die Möglichkeit, Computer mit vorinstalliertem Linux®-Betriebssystem zu bestellen.

Wenn das Linux-Betriebssystem auf Ihrem Computer verfügbar ist, lesen Sie die folgenden Informationen, bevor Sie den Computer verwenden. Ignorieren Sie alle Informationen zu Windows-basierten Programmen, Dienstprogrammen und von Lenovo vorinstallierten Anwendungen in dieser Dokumentation.

Auf die begrenzte Herstellergarantie von Lenovo zugreifen

Dieses Produkt unterliegt einer begrenzten Herstellergarantie von Lenovo (Lenovo Limited Warranty, LLW), Version L505-0010-02 08/2011. Die begrenzte Herstellergarantie steht auf der folgenden Website in einer Reihe von Sprachen zur Verfügung. Lesen Sie die begrenzte Herstellergarantie von Lenovo auf der folgenden Website:

https://www.lenovo.com/warranty/llw_02

Die LLW ist auch auf dem Computer vorinstalliert. So greifen Sie auf die LLW zu:

- Ubuntu®: Wechseln Sie zu `/usr/share/doc/lenovo-doc`
- Fedora®: Wechseln Sie zu `/opt/Lenovo`

Wenn Sie über die Website oder Ihren Computer nicht auf die begrenzte Herstellergarantie von Lenovo zugreifen können, wenden Sie sich an Ihre lokale Lenovo Verwaltung oder Ihren Reseller, um eine gedruckte Version der Herstellergarantie zu erhalten.

Zugriff auf Linux-Distributionen

Linux ist ein Open-Source-Betriebssystem und Ubuntu und Fedora sind beliebte Linux-Distributionen.

Weitere Informationen zum Ubuntu-Betriebssystem erfahren Sie unter:

<https://www.ubuntu.com>

Weitere Informationen zum Fedora-Betriebssystem erfahren Sie unter:

<https://getfedora.org/>

Support-Informationen erhalten

Wenn Sie Hilfe, den Kundendienst, technische Unterstützung oder weitere Informationen zum Linux-Betriebssystem oder anderen Anwendungen benötigen, wenden Sie sich an den Hersteller des Linux-Betriebssystems oder den Anbieter der Anwendung. Wenn Sie Kundendienst und Support für die Hardwarekomponenten benötigen, die im Lieferumfang des Computers enthalten sind, wenden Sie sich an Lenovo. Weitere Informationen darüber, wie Sie mit Lenovo Kontakt aufnehmen können, finden Sie im *Benutzerhandbuch* und im Handbuch *Sicherheit und Garantie*.

Sie können auf das neueste *Benutzerhandbuch* und das Handbuch *Sicherheit und Garantie* über folgende URL zugreifen:

<https://pcsupport.lenovo.com>

Anhang D. Informationen zu Konformität und TCO Certified

Dieses Kapitel enthält gesetzliche, umweltbezogene, RoHS- und ENERGY STAR-Informationen zu Lenovo Produkten.

Konformitätserklärungen zur Funkfrequenz

Computermodelle, die mit drahtloser Kommunikationstechnologie ausgestattet sind, entsprechen den Funkfrequenz- und Sicherheitsstandards der Länder und Regionen, in denen sie für den drahtlosen Gebrauch genehmigt wurden.

Zusätzlich zu diesem Dokument sollten Sie unbedingt auch den für Ihr Land gültige *Regulatory Notice* lesen, bevor Sie die in Ihrem Computer enthaltenen drahtlosen Geräte nutzen.

Informationen zu drahtlosen Einheiten

In diesem Abschnitt finden Sie Informationen zu drahtlosen Einheiten von Lenovo Produkten.

Interoperabilität drahtloser Einheiten

Die WLAN-Karte kann zusammen mit allen Produkten für WLAN-Verbindungen verwendet werden, die auf den Funktechnologien Direct Sequence Spread Spectrum (DSSS), Complementary Code Keying (CCK) und/oder Orthogonal Frequency Division Multiplexing (OFDM) basieren und folgenden Richtlinien entsprechen:

- Konformität mit dem Standard 802.11b/g, 802.11a/b/g, 802.11n, 802.11ax oder 802.11ac für drahtlose LANs (Wireless LANs, WLANs) entsprechend der Definition des Institute of Electrical and Electronics Engineers.
- Die Wi-Fi®-Zertifizierung (Wireless Fidelity) entsprechend der Definition der Wi-Fi Alliance®.

Anmerkungen:

- Abhängig von den Drahtlos-Konfigurationen unterstützen einige Modelle 802.11ax möglicherweise nicht.
- In einigen Ländern oder Regionen ist die Verwendung von 802.11ax gemäß den lokalen Richtlinien möglicherweise nicht zulässig.

Hinweise zur Arbeitsumgebung und zu gesundheitlichen Risiken

Im Computer sind Karten für drahtlose Verbindungen integriert, die innerhalb der Richtlinien arbeiten, die in den Sicherheitsstandards und Empfehlungen für Funkfrequenzen angegeben sind. Lenovo geht daher davon aus, dass bei der Verwendung dieses Produkts kein Risiko für den Endbenutzer besteht. Diese Standards und Empfehlungen basieren auf Erkenntnissen von weltweit anerkannten Wissenschaftlern, die die umfangreiche Literatur zu diesem Thema fortlaufend neu auswerten.

In einigen Situationen oder Umgebungen kann die Verwendung von drahtlosen Einheiten durch den Eigentümer eines Gebäudes oder den verantwortlichen Ansprechpartner eines Unternehmens eingeschränkt sein. Zu solchen Situationen und Bereichen können Folgende gehören:

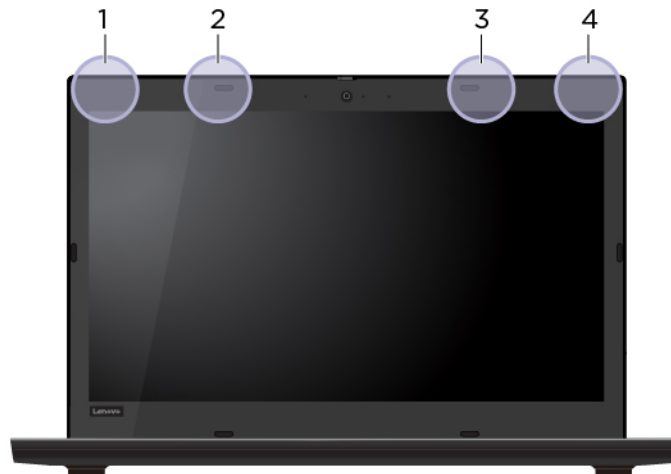
- An Bord eines Flugzeugs oder in Krankenhäusern, in der Nähe von Tankstellen, Sprengbereichen (mit elektroexplosiven Einheiten), medizinischen Implantaten oder am Körper zu tragenden elektrischen medizinischen Einheiten (z. B. Schrittmachern).
- Die Verwendung in einer anderen Umgebung, in der es zu gefährlichen Interferenzen mit anderen Einheiten oder Services kommen kann.

Wenn Sie nicht sicher sind, ob Sie in einer bestimmten Umgebung (z. B. am Flughafen oder im Krankenhaus) drahtlose Einheiten verwenden dürfen, sollten Sie unbedingt die Berechtigung zur Verwendung von drahtlosen Einheiten einholen, bevor Sie den Computer einschalten.

Position der UltraConnect-Antennen für drahtlose Verbindungen ermitteln

Ihr Computer verfügt über eine drahtlose UltraConnect™-Antenne. Sie können die drahtlose Kommunikation aktivieren, egal wo Sie sich befinden.

Die folgende Abbildung zeigt die Antennenpositionen Ihres Computers:



L490

1. Antenne für drahtlose LAN-Verbindungen (Hilfsantenne)
2. Antenne für drahtlose WAN-Verbindungen (Hilfsantenne, bei einigen Modellen verfügbar)
3. Antenne für drahtlose WAN-Verbindungen (Hauptantenne, bei einigen Modellen verfügbar)
4. Antenne für drahtlose LAN-Verbindungen (Hauptantenne)

L590

1. Antenne für drahtlose LAN-Verbindungen (Hauptantenne)
2. Antenne für drahtlose WAN-Verbindungen (Hauptantenne, bei einigen Modellen verfügbar)
3. Antenne für drahtlose WAN-Verbindungen (Hilfsantenne, bei einigen Modellen verfügbar)
4. Antenne für drahtlose LAN-Verbindungen (Hilfsantenne)

Hinweise zur Verwendung drahtloser Verbindungen ermitteln

Weitere Informationen zum Hinweis im Hinblick auf die Verwendung drahtloser Verbindungen für drahtlose Verbindungen erhalten Sie in der *Regulatory Notice* unter <https://support.lenovo.com>.

Europäische Union - Erfüllung der Funkanlagen-Richtlinie

Dieses Produkt entspricht allen Anforderungen und wesentlichen Normen der EU-Richtlinie 2014/53/EU über die Harmonisierung der Rechtsvorschriften der Mitgliedstaaten über die Bereitstellung von Funkanlagen (R&TTE-Richtlinie). Der vollständige Wortlaut der EU-Konformitätserklärung für das System ist verfügbar unter:

<https://www.lenovo.com/us/en/compliance/eu-doc>

Lenovo übernimmt keine Verantwortung für die Einhaltung der Schutzanforderungen, wenn das Produkt ohne Zustimmung von Lenovo verändert wird bzw. wenn Erweiterungskarten von Fremdherstellern ohne Empfehlung von Lenovo eingebaut oder eingesteckt werden. Dieses Produkt wurde getestet und hält die Grenzwerte für Geräte der Klasse B gemäß den in der Richtlinie harmonisierten Europäischen Normen ein. Die Grenzwerte für Geräte der Klasse B gelten für den Wohnbereich, um ausreichenden Schutz vor Interferenzen von zugelassenen Kommunikationseinrichtungen zu gewährleisten.

Brasilien

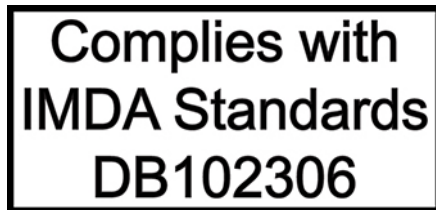
Este equipamento não tem direito à proteção contra interferência prejudicial e não pode causar interferência em sistemas devidamente autorizados.

This equipment is not protected against harmful interference and may not cause interference with duly authorized systems.

Mexiko

Advertencia: En Mexico la operación de este equipo está sujeta a las siguientes dos condiciones: (1) es posible que este equipo o dispositivo no cause interferencia perjudicial y (2) este equipo o dispositivo debe aceptar cualquier interferencia, incluyendo la que pueda causar su operación no deseada.

Singapur



Korea

무선설비 전파 혼신 (사용주파수 2400~2483.5 , 5725~5825 무선제품해당)

해당 무선설비가 전파혼신 가능성이 있으므로 인명안전과 관련된 서비스는 할 수 없음

SAR 정보

본 장치는 전파 노출에 대한 가이드라인을 충족합니다.

본 장치는 무선 송수신기입니다. 본 장치는 국제 가이드라인으로 권장되는 전파 노출에 대한 제한을 초과하지 않도록 설계되었습니다. 장치 액세서리 및 최신 부품을 사용할 경우 SAR 값이 달라질 수 있습니다. SAR 값은 국가 보고 및 테스트 요구 사항과 네트워크 대역에 따라 다를 수 있습니다. 본 장치는 사람의 신체에서 20mm 이상의 거리에서 사용할 수 있습니다.

Umweltinformationen der Länder und Regionen

In diesem Abschnitt finden Sie Umwelt-, Recycling- und RoHS-Informationen zu Lenovo Produkten.

Informationen zu Wiederverwertung und Umwelt

Lenovo fordert die Besitzer von Informationstechnologiegeräten (IT) auf, diese Geräte nach ihrer Nutzung ordnungsgemäß der Wiederverwertung zuzuführen. Lenovo bietet Kunden entsprechende Programme zur umweltgerechten Wiederverwertung/Entsorgung ihrer IT-Produkte an. Informationen zur Wiederverwertung von Lenovo Produkten finden Sie unter der folgenden Adresse:

<https://www.lenovo.com/recycling>

Aktuelle Umweltinformationen zu Lenovo Produkten erhalten Sie unter:

<https://www.lenovo.com/ecodeclaration>

Wichtige Informationen zu Elektro- und Elektronikaltgeräten (WEEE)



Die WEEE-Kennzeichnung an Lenovo-Produkten gilt für Länder mit WEEE- und Elektroschrott-Richtlinien (z. B. die europäische WEEE-Richtlinie oder die E-Waste Management Rules für Indien). Geräte werden gemäß der lokal geltenden Richtlinien über Elektro- und Elektronikaltgeräte (WEEE) gekennzeichnet. Anhand dieser Richtlinien wird die Rückgabe und Wiederverwertung von Altgeräten innerhalb der jeweiligen Länder/Regionen geregelt. Mit dieser Kennzeichnung versehene Altgeräte dürfen gemäß dieser Richtlinie nicht weggeworfen werden, sondern müssen zur Rückgewinnung bei den entsprechenden Sammelpunkten zurückgegeben werden.

Anwender von Elektro- und Elektronikgeräten (Electrical and Electronic Equipment, EEE) mit der WEEE-Kennzeichnung dürfen diese gemäß Annex IV der EEE-Richtlinie nach ihrem Gebrauch nicht als allgemeinen Hausmüll entsorgen. Stattdessen müssen diese Geräte im verfügbaren Sammelsystem zurückgegeben werden und damit einem Recycling- oder Wiederherstellungsprozess zugeführt werden, bei dem mögliche Auswirkungen der Geräte auf die Umwelt und den menschlichen Organismus aufgrund gefährlicher Substanzen minimiert werden. Elektro- und Elektronikgeräte (Electrical and Electronic Equipment, EEE) von Lenovo können Teile und Komponenten enthalten, die am Ende ihrer Lebensdauer ggf. als gefährliche Abfallstoffe eingestuft werden.

Elektro- und Elektronikgeräte (EEE) und Elektro- und Elektronikaltgeräte (Waste Electrical and Electronic Equipment, WEEE) können kostenfrei zur Verkaufsstelle oder zu jedem Händler geliefert werden, der Elektro- und Elektronikgeräte mit den gleichen Eigenschaften und Funktionen wie die verwendeten EEE oder WEEE verkauft.

Weitere Informationen zur Wiederverwertung und Entsorgung von Elektro- und Elektronikaltgeräten finden Sie unter der folgenden Adresse:

<https://www.lenovo.com/recycling>

Informationen zu Elektro- und Elektronikaltgeräten (WEEE) für Ungarn

Lenovo als Hersteller trägt die im Zusammenhang mit der Erfüllung der Verpflichtungen von Lenovo gemäß dem ungarischen Gesetz Nr. 197/2014 (VIII.1.), Unterabschnitte (1)-(5) von Abschnitt 12, entstehenden Kosten.

Hinweise zur Wiederverwertung in Japan

Collect and recycle a disused Lenovo computer or monitor

If you are a company employee and need to dispose of a Lenovo computer or monitor that is the property of the company, you must do so in accordance with the Law for Promotion of Effective Utilization of Resources. Computers and monitors are categorized as industrial waste and should be properly disposed of by an industrial waste disposal contractor certified by a local government. In accordance with the Law for Promotion of Effective Utilization of Resources, Lenovo Japan provides, through its PC Collecting and

Recycling Services, for the collecting, reuse, and recycling of disused computers and monitors. For details, visit the Lenovo Web site at:

<https://www.lenovo.com/recycling/japan>

Pursuant to the Law for Promotion of Effective Utilization of Resources, the collecting and recycling of home-used computers and monitors by the manufacturer was begun on October 1, 2003. This service is provided free of charge for home-used computers sold after October 1, 2003. For details, go to:

<https://www.lenovo.com/recycling/japan>

Dispose of Lenovo computer components

Some Lenovo computer products sold in Japan may have components that contain heavy metals or other environmental sensitive substances. To properly dispose of disused components, such as a printed circuit board or drive, use the methods described above for collecting and recycling a disused computer or monitor.

Dispose of disused lithium batteries from Lenovo computers

A button-shaped lithium battery is installed inside your Lenovo computer to provide power to the computer clock while the computer is off or disconnected from the main power source. If you need to replace it with a new one, contact your place of purchase or contact Lenovo for service. If you need to dispose of a disused lithium battery, insulate it with vinyl tape, contact your place of purchase or an industrial-waste-disposal operator, and follow their instructions.

Disposal of a lithium battery must comply with local ordinances and regulations.

Dispose of a disused battery from Lenovo notebook computers

Your Lenovo notebook computer has a lithium ion battery or a nickel metal hydride battery. If you are a company employee who uses a Lenovo notebook computer and need to dispose of a battery, contact the proper person in Lenovo sales, service, or marketing, and follow that person's instructions. You also can refer to the instructions at:

<https://www.lenovo.com/jp/ja/environment/recycle/battery/>

If you use a Lenovo notebook computer at home and need to dispose of a battery, you must comply with local ordinances and regulations. You also can refer to the instructions at:

<https://www.lenovo.com/jp/ja/environment/recycle/battery/>

Recycling-Informationen für Brasilien

Declarações de Reciclagem no Brasil

Descarte de um Produto Lenovo Fora de Uso

Equipamentos elétricos e eletrônicos não devem ser descartados em lixo comum, mas enviados à pontos de coleta, autorizados pelo fabricante do produto para que sejam encaminhados e processados por empresas especializadas no manuseio de resíduos industriais, devidamente certificadas pelos órgãos ambientais, de acordo com a legislação local.

A Lenovo possui um canal específico para auxiliá-lo no descarte desses produtos. Caso você possua um produto Lenovo em situação de descarte, ligue para o nosso SAC ou encaminhe um e-mail para: reciclar@lenovo.com, informando o modelo, número de série e cidade, a fim de enviarmos as instruções para o correto descarte do seu produto Lenovo.

Batterie-Recycling-Informationen für die Europäische Union



Hinweis: Diese Kennzeichnung gilt nur für Länder innerhalb der Europäischen Union (EU).

Batterien oder deren Verpackungen sind entsprechend der EU-Richtlinie 2006/66/EC über Batterien und Akkumulatoren sowie Altakkumulatoren und Altbatterien gekennzeichnet. Die Richtlinie legt den Rahmen für die Rücknahme und Wiederverwertung von Batterien und Akkumulatoren in der Europäischen Union fest. Diese Kennzeichnung wird an verschiedenen Batterien angebracht, um anzugeben, dass diese Batterien nach dem Ende ihrer Nutzung nicht als normaler Hausmüll behandelt werden dürfen, sondern gemäß dieser Richtlinie zurückgegeben und wiederverwertet werden müssen.

Gemäß der EU-Richtlinie 2006/66/EC müssen nicht mehr benötigte Batterien und Akkumulatoren getrennt gesammelt und der Wiederverwertung zugeführt werden. Dies wird auf einem Etikett angegeben. Auf dem Etikett der Batterie kann sich auch ein chemisches Symbol für das in der Batterie verwendete Metall (Pb für Blei, Hg für Quecksilber und Cd für Cadmium) befinden. Nicht mehr benötigte Batterien und Akkumulatoren dürfen nicht als normaler Hausmüll entsorgt werden, sondern müssen über die eingerichteten Sammelsysteme zurückgegeben und der Wiederverwertung zugeführt werden. Das Mitwirken des Kunden ist wichtig, damit die möglichen Auswirkungen auf die Umwelt und die menschliche Gesundheit durch das Vorhandensein gefährlicher Stoffe in Batterien und Akkumulatoren minimiert werden.

Bevor Elektro- und Elektronikgeräte (Electrical and Electronic Equipment, EEE) den Abfallsammelstellen zugeführt werden, müssen ggf. in den Geräten vorhandene Batterien oder Akkumulatoren von den Endbenutzern entfernt und getrennt gesammelt werden.

Nicht mehr benötigte Lithiumbatterien und Akkupacks aus Produkten von Lenovo entsorgen

In Ihrem Lenovo-Produkt ist möglicherweise eine knopfförmige Lithiumbatterie eingebaut. Weitere Informationen über die Batterie finden Sie in der Produktdokumentation. Wenn Sie diese Batterie durch eine neue ersetzen müssen, wenden Sie sich an die zuständige Verkaufsstelle oder an Lenovo (für Serviceleistungen). Wenn Sie eine Lithiumbatterie entsorgen müssen, isolieren Sie sie mit Vinylband, wenden Sie sich an Ihre zuständige Verkaufsstelle oder einen Entsorgungsbetrieb und folgen Sie deren Anweisungen.

Nicht mehr benötigte Akkupacks aus Produkten von Lenovo entsorgen

In Ihrem Gerät von Lenovo ist möglicherweise ein Lithium-Ionen-Akkupack oder ein Nickel-Metall-Hydrid-Akkupack enthalten. Weitere Informationen über den Akkupack finden Sie in der Produktdokumentation. Wenn Sie einen Akkupack entsorgen müssen, isolieren Sie ihn mit Vinylband, wenden Sie sich an den Lenovo-Vertrieb oder -Service, Ihre zuständige Verkaufsstelle oder einen Entsorgungsbetrieb und folgen Sie deren Anweisungen. Sie können auch die entsprechenden Anweisungen im Benutzerhandbuch Ihres Produkts lesen.

Informationen zur ordnungsgemäßen Sammlung und Verwertung erhalten Sie unter:

<https://www.lenovo.com/environment>

Recycling-Informationen für China (Festland)

《废弃电器电子产品回收处理管理条例》提示性说明

联想鼓励拥有联想品牌产品的用户当不再需要此类产品时，遵守国家废弃电器电子产品回收处理相关法律法规，将其交给当地具有国家认可的回收处理资质的厂商进行回收处理。更多回收服务信息，请点击进入<http://support.lenovo.com.cn/activity/551.htm>

Batterie-Recycling-Informationen für Taiwan



廢電池請回收

Batterie-Recycling-Informationen für die USA und Kanada



US & Canada Only

Richtlinie von Ländern und Regionen zur Beschränkung der Verwendung gefährlicher Stoffe (RoHS = Restriction of Hazardous Substances Directive)

Aktuelle Umweltinformationen zu Lenovo Produkten erhalten Sie unter:

<https://www.lenovo.com/ecodeclaration>

RoHS-Richtlinie in der Europäischen Union

Dieses Lenovo Produkt einschließlich enthaltener Teile (Kabel, Drähte usw.) entspricht den Anforderungen der Richtlinie 2011/65/EU zur Beschränkung der Verwendung bestimmter gefährlicher Stoffe in Elektro- und Elektronikgeräten („RoHS recast“ oder „RoHS 2“).

Weitere Informationen zur weltweiten Einhaltung der RoHS-Vorgaben durch Lenovo finden Sie unter:

<https://www.lenovo.com/rohs-communication>

WEEE/RoHS-Richtlinie in der Türkei
Türkiye AEEE Yönetmeliğine Uygunluk Beyanı

Bu Lenovo ürünü, T.C. Çevre ve Orman Bakanlığı'nın "Atık Elektrik ve Elektronik Eşyalarda Bazı Zararlı Maddelerin Kullanımının Sınırlandırılmasına Dair Yönetmelik (AEEE)" direktiflerine uygundur.

AEEE Yönetmeliğine Uygundur.

RoHS-Richtlinie in der Ukraine

Цим підтверджуємо, що продукція Леново відповідає вимогам нормативних актів України, які обмежують вміст небезпечних речовин

RoHS-Richtlinie in Indien

RoHS compliant as per E-Waste (Management) Rules.

RoHS-Richtlinie in China (Festland)

The information in the following table is applicable to products manufactured on or after January 1, 2015 for sale in the People's Republic of China.

产品中有害物质的名称及含量

部件名称	铅 (Pb)	汞 (Hg)	镉 (Cd)	六价铬 (Cr (VI))	多溴联苯 (PBB)	多溴二苯醚 (PBDE)
印刷电路板组件	X	0	0	0	0	0
硬盘	X	0	0	0	0	0
光驱	X	0	0	0	0	0
LCD 面板 (LED 背光源)	X	0	0	0	0	0
键盘	X	0	0	0	0	0
内存	X	0	0	0	0	0
电池	X	0	0	0	0	0
电源适配器	X	0	0	0	0	0
底壳、顶盖和扬声器	X	0	0	0	0	0

注:

本表依据SJ/T 11364的规定编制。

0: 表示该有害物质在该部件所有均质材料中的含量均在 GB/T 26572 标准规定的限量要求以下。

X: 表示该有害物质至少在该部件的某一均质材料中的含量超出 GB/T 26572 标准规定的限量要求。标有“X”的部件, 皆因全球技术发展水平限制而无法实现有害物质的替代。印刷电路板组件包括印刷电路板 (PCB) 及其组件、集成电路 (IC) 和连接器。某些型号的产品可能不包含上表中的某些部件, 请以实际购买机型为准。

图示:



在中华人民共和国境内销售的电子信息产品上将印有“环保使用期限”(EPuP)符号。圆圈中的数字代表产品的正常环保使用期限。

RoHS-Richtlinie in Taiwan

單元 Unit	限用物質及其化學符號 Restricted substances and its chemical symbols					
	鉛Lead (Pb)	汞Mercury (Hg)	鎘Cadmium (Cd)	六價鉻 Hexavalent chromium (Cr ⁶⁺)	多溴聯苯 Polybrominated biphenyls (PBB)	多溴二苯醚 Polybrominated diphenyl ethers (PBDE)
印刷電路板組件	-	○	○	○	○	○
硬碟機	-	○	○	○	○	○
LCD面板 (LED背光源)	-	○	○	○	○	○
鍵盤	-	○	○	○	○	○
記憶體	-	○	○	○	○	○
電源供應器	-	○	○	○	○	○
底殼、頂蓋和喇叭	-	○	○	○	○	○
麥克風	-	○	○	○	○	○
攝影機	-	○	○	○	○	○
風扇	-	○	○	○	○	○
分離式電源線組	-	○	○	○	○	○
固態硬碟	-	○	○	○	○	○

備考1. “超出0.1 wt %”及“超出0.01 wt %”係指限用物質之百分比含量超出百分比含量基準值。
 Note 1: “Exceeding 0.1 wt %” and “exceeding 0.01 wt %” indicate that the percentage content of the restricted substance exceeds the reference percentage value of presence condition.

備考2. “○”係指該項限用物質之百分比含量未超出百分比含量基準值。
 Note 2: “○” indicates that the percentage content of the restricted substance does not exceed the percentage of reference value of presence.

備考3. “-”係指該項限用物質為排除項目。
 Note 3: The “-” indicates that the restricted substance corresponds to the exemption.

Hinweise zur elektromagnetischen Verträglichkeit

FCC-Konformitätserklärung des Lieferanten (Federal Communications Commission)

Die folgenden Informationen beziehen sich auf das ThinkPad L490 und ThinkPad L590, Maschinentypen: 20Q5, 20Q6, 20Q7 und 20Q8

This equipment has been tested and found to comply with the limits for a Class B digital device, pursuant to Part 15 of the FCC Rules. These limits are designed to provide reasonable protection against harmful interference in a residential installation. This equipment generates, uses, and can radiate radio frequency energy and, if not installed and used in accordance with the instructions, may cause harmful interference to radio communications. However, there is no guarantee that interference will not occur in a particular installation. If this equipment does cause harmful interference to radio or television reception, which can be determined by turning the equipment off and on, the user is encouraged to try to correct the interference by one or more of the following measures:

- Reorient or relocate the receiving antenna.
- Increase the separation between the equipment and receiver.
- Connect the equipment into an outlet on a circuit different from that to which the receiver is connected.
- Consult an authorized dealer or service representative for help.

Lenovo is not responsible for any radio or television interference caused by using other than recommended cables and connectors or by unauthorized changes or modifications to this equipment. Unauthorized changes or modifications could void the user's authority to operate the equipment.

This device complies with Part 15 of the FCC Rules. Operation is subject to the following two conditions: (1) this device may not cause harmful interference, and (2) this device must accept any interference received, including interference that may cause undesired operation.

Responsible Party:
Lenovo (United States) Incorporated
7001 Development Drive
Morrisville, NC 27560
Email: FCC@lenovo.com



Informationen zu FCC-Kennungsetikett und IC-Zertifizierung

Sie können Informationen zur FCC- und IC-Zertifizierung durch eine der folgenden Methoden finden:

- Über einen Bildschirm für elektronische Labels (E-Label-Bildschirm), der auf Ihrem Computer vorinstalliert ist. Informationen zur Anzeige des E-Label-Bildschirms finden Sie unter „Etiketten zu Bestimmungen“ auf Seite 130.
- Auf einem physischen Etikett, das Außen am Versandkarton des Computers angebracht ist.

Konformitätserklärung bezüglich der kanadischen Bestimmungen

CAN ICES-3(B)/NMB-3(B)

EU-Konformitätserklärung

EU-Kontakt: Lenovo (Slovakia), Landererova 12, 811 09 Bratislava, Slovakia



Konformität mit der EMV-Richtlinie

Dieses Produkt entspricht den Schutzanforderungen der EU-Richtlinie 2014/30/EU zur Angleichung der Rechtsvorschriften über die elektromagnetische Verträglichkeit in den EU-Mitgliedsstaaten.

Dieses Produkt wurde getestet und hält die Grenzwerte für Geräte der Klasse B gemäß den in der Richtlinie harmonisierten Europäischen Normen ein. Die Klasse-B-Anforderungen für Geräte bieten einen ausreichenden Schutz für Sendedienste innerhalb von Wohnumgebungen.

ErP/Ökodesign-Richtlinie der EU (2009/125/EG) – externe Netzteile (Verordnung (EU) 2019/1782)

Lenovo Produkte sind für verschiedene kompatible Netzteile ausgelegt. Unter <https://www.lenovo.com/us/en/compliance/eu-doc> finden Sie eine Übersicht der kompatiblen Netzteile. Ausführliche technische Daten zum Netzteil für Ihren Computer finden Sie unter <https://support.lenovo.com>.

Hinweis bezüglich der deutschen Bestimmungen für Klasse B

Hinweis zur Einhaltung der Klasse B zur elektromagnetischen Verträglichkeit

Dieses Produkt entspricht den Schutzanforderungen der EU-Richtlinie zur elektromagnetischen Verträglichkeit Angleichung der Rechtsvorschriften über die elektromagnetische Verträglichkeit in den EU-Mitgliedsstaaten und hält die Grenzwerte der Klasse B der Norm gemäß Richtlinie.

Um dieses sicherzustellen, sind die Geräte wie in den Handbüchern beschrieben zu installieren und zu betreiben. Des Weiteren dürfen auch nur von der Lenovo empfohlene Kabel angeschlossen werden. Lenovo übernimmt keine Verantwortung für die Einhaltung der Schutzanforderungen, wenn das Produkt ohne Zustimmung der Lenovo verändert bzw. wenn Erweiterungskomponenten von Fremdherstellern ohne Empfehlung der Lenovo gesteckt/eingebaut werden.

Zulassungsbescheinigung laut dem Deutschen Gesetz über die elektromagnetische Verträglichkeit von Betriebsmitteln, EMVG vom 20. Juli 2007 (früher Gesetz über die elektromagnetische Verträglichkeit von Geräten), bzw. der EU Richtlinie 2014/30/EU, der EU Richtlinie 2014/53/EU Artikel 3.1b), für Geräte der Klasse B.

Dieses Gerät ist berechtigt, in Übereinstimmung mit dem Deutschen EMVG das EG-Konformitätszeichen - CE - zu führen. Verantwortlich für die Konformitätserklärung nach Paragraf 5 des EMVG ist die Lenovo (Deutschland) GmbH, Meitnerstr. 9, D-70563 Stuttgart.

Hinweis bezüglich der japanischen VCCI-Bestimmungen für Klasse B

この装置は、クラスB機器です。この装置は、住宅環境で使用することを目的としていますが、この装置がラジオやテレビジョン受信機に近接して使用されると、受信障害を引き起こすことがあります。

取扱説明書に従って正しい取り扱いをして下さい。

VCCI-B

Hinweis bezüglich der japanischen Bestimmungen für Produkte, die an eine Stromversorgung angeschlossen werden, bei der der Nennstrom höchstens 20 A pro Phase beträgt

日本の定格電流が 20A/相 以下の機器に対する高調波電流規制
高調波電流規格 JIS C 61000-3-2 適合品

Hinweis zum Netzkabel (Japan)

The ac power cord shipped with your product can be used only for this specific product. Do not use the ac power cord for other devices.

本製品およびオプションに電源コード・セットが付属する場合は、それぞれ専用のものでありますので他の電気機器には使用しないでください。

Weitere Hinweise zu Konformität und TCO Certified der Länder und Regionen

Dieser Abschnitt enthält sonstige Informationen zur Konformität von Lenovo Produkten.

Informationen in Bezug auf Zertifizierung

Produktname	Computertyp(en)	Compliance-ID
<ul style="list-style-type: none">ThinkPad L490ThinkPad L490 LTE (nur für Festlandchina)	20Q5 und 20Q6	TP00096C/TP00096D*
<ul style="list-style-type: none">ThinkPad L590ThinkPad L590 LTE (nur für Festlandchina)	20Q7 und 20Q8	TP00097C/TP00097D*

* nur für Indien

Die neuesten Konformitätsinformationen finden Sie unter:

<https://www.lenovo.com/compliance>

Etiketten zu Bestimmungen

Je nach Ihrem Land oder Ihrer Region finden Sie die von Regierungsbehörden vorgeschriebenen Informationen durch eine der folgenden Methoden:

- Auf einem physischen Etikett, das Außen am Versandkarton des Computers angebracht ist
- Auf einem physischen Etikett, das an Ihrem Computer angebracht ist.
- Über einen Bildschirm für elektronische Labels (E-Label-Bildschirm), der auf Ihrem Computer vorinstalliert ist.

Starten Sie den Computer neu, um auf den E-Label-Bildschirm zuzugreifen. Drücken Sie bei Anzeige des Logobildschirms auf die F9-Taste oder tippen Sie auf die Eingabeaufforderung, um das „Startup Interrupt Menu“ aufzurufen und anschließend die Option „Regulatory Information“ auszuwählen.

Koreanische Hinweise für E-Label

이 제품은 전자적표시(e-labelling)가 되어있습니다.

TCO Certified

Ausgewählte Modelle sind gemäß TCO Certified zertifiziert und tragen das TCO Certified-Logo.

Anmerkung: TCO Certified ist eine internationale Drittanbieter-Zertifizierung für die Nachhaltigkeit von IT-Produkten. Weitere Informationen dazu finden Sie unter <https://www.lenovo.com/us/en/compliance/tco>.

Hinweis zur ECCN

Dieses Produkt unterliegt den Export Administration Regulations (EAR) der USA und hat die ECCN-Kennung 5A992.c (ECCN - Export Classification Control Number). Das Produkt kann in alle Länder exportiert werden; ausgenommen davon sind die Embargo-Länder der EAR-E1-Länderliste.

Informationen zum Lenovo Produktservice in Taiwan

委製商/進口商名稱: 荷蘭商聯想股份有限公司台灣分公司
進口商地址: 台北市中山區樂群三路128號16樓
進口商電話: 0800-000-702 (代表號)


Sehschutzhinweis für Taiwan

警語：使用過度恐傷害視力

注意事項：

- 使用30分鐘請休息10分鐘。
- 未滿2歲幼兒不看螢幕，2歲以上每天看螢幕不要超過1小時。

Zusätzliche Informationen für die Eurasische Union

Назначение	персональный компьютер для личного и служебного использования, для передачи данных, с поддержкой различных профилей подключения (Wi-Fi, Bluetooth и пр.).
Изготовитель	Леново ПЦ ХК Лимитед, 23/Ф Линколн Хаус, Тайку Плейс 979 Кингз Роуд, Куарри Бэй, Гонконг (Lenovo PC HK Limited, 23/F Lincoln House, Taikoo Place 979 King's Road, Quarry Bay, Hong Kong)
Страна производства	Китай
Наименование и местонахождение уполномоченного изготовителем лица	ООО «Леново (Восточная Европа/Азия)» 143401, Московская область, г. Красногорск, бульвар Строителей, дом 4, корпус 1, помещение VII, тел. +7 495 645 83 38, факс +7 495 645 78 77.
Импортер	Наименование, адрес импортера и информация для связи с ним указаны на этикетке* на упаковке продукции. <i>*Согласно ГОСТ 2.601-2013 «Единая система конструкторской документации. Эксплуатационные документы», пункт 5.1, подпункт 5.1.2, этикетка является видом эксплуатационных документов.</i>
Дата изготовления (месяц и год)	Указана на этикетке* на упаковке продукции, в графе Date (дата указана в формате год-месяц-дата). Для получения более подробной информации посетите веб-сайт: https://support.lenovo.com
Единый знак обращения на рынке стран Таможенного союза	

Audio-Hinweis (Brasilien)

Ouvir sons com mais de 85 decibéis por longos períodos pode provocar danos ao sistema auditivo.

Informationen zum ENERGY STAR-Modell



ENERGY STAR ist ein gemeinsames Programm der US-amerikanischen Umweltbehörde EPA (Environmental Protection Agency) und des Energieministeriums der Vereinigten Staaten, das dazu dient, Geld zu sparen und die Umwelt durch energiesparende Produkte und Verfahren zu schützen.

Lenovo Kunden können von Produkten mit der ENERGY STAR-Kennzeichnung profitieren. Die folgenden Gerätetypen wurden im Hinblick auf die von ENERGY STAR gestellten Anforderungen an Computer zum Zeitpunkt der Herstellung entwickelt und getestet.

20Q5, 20Q6, 20Q7 und 20Q8

Weitere Informationen zu Lenovo Produkten, die mit dem ENERGY STAR zertifiziert sind, finden Sie unter:

https://www.lenovo.com/us/en/social_responsibility/energy/

Wenn Sie qualifizierte ENERGY STAR-Produkte verwenden, können Sie die Vorteile der Stromverbrauchssteuerung für Ihren Computer nutzen und somit den Stromverbrauch reduzieren. Durch einen reduzierten Stromverbrauch können Kosten eingespart werden. Außerdem tragen Sie durch geringere Treibhausgasemissionen dazu bei, die Umwelt zu schonen.

Weitere Informationen zu ENERGY STAR finden Sie unter:

<https://www.energystar.gov>

Lenovo fordert Sie dazu auf, Energie im täglichen Leben möglichst effizient zu nutzen. Um diese Bemühungen zu unterstützen, hat Lenovo ein Standard-Energieschema voreingestellt. Informationen zur Änderung des Energieschemas finden Sie unter „Energieschema festlegen“ auf Seite 30.

Anhang E. Hinweise und Marken

Hinweise

Möglicherweise bietet Lenovo die in dieser Dokumentation beschriebenen Produkte, Services oder Funktionen in anderen Ländern nicht an. Informationen über die gegenwärtig im jeweiligen Land verfügbaren Produkte und Services sind beim Lenovo Ansprechpartner erhältlich. Hinweise auf Lenovo Lizenzprogramme oder andere Lenovo Produkte bedeuten nicht, dass nur Programme, Produkte oder Services von Lenovo verwendet werden können. Anstelle der Lenovo Produkte, Programme oder Services können auch andere, ihnen äquivalente Produkte, Programme oder Services verwendet werden, solange diese keine gewerblichen oder anderen Schutzrechte von Lenovo verletzen. Die Verantwortung für den Betrieb der Produkte, Programme oder Services in Verbindung mit Fremdprodukten und Fremdservices liegt beim Kunden, soweit solche Verbindungen nicht ausdrücklich von Lenovo bestätigt sind.

Für in diesem Handbuch beschriebene Erzeugnisse und Verfahren kann es Lenovo Patente oder Patentanmeldungen geben. Mit der Auslieferung dieses Handbuchs ist keine Lizenzierung dieser Patente verbunden. Lizenzanfragen sind schriftlich an die folgende Adresse zu richten. Anfragen an diese Adresse müssen auf Englisch formuliert werden:

*Lenovo (United States), Inc.
8001 Development Drive
Morrisville, NC 27560
U.S.A.
Attention: Lenovo Director of Licensing*

LENOVO STELLT DIESE VERÖFFENTLICHUNG IN DER VORLIEGENDEN FORM (AUF „AS-IS“-BASIS) ZUR VERFÜGUNG UND ÜBERNIMMT KEINE GARANTIE FÜR DIE HANDELSÜBLICHKEIT, DIE VERWENDUNGSFÄHIGKEIT FÜR EINEN BESTIMMTEN ZWECK UND DIE FREIHEIT DER RECHTE DRITTER. Einige Rechtsordnungen erlauben keine Gewährleistungsausschlüsse bei bestimmten Transaktionen, so dass dieser Hinweis möglicherweise nicht zutreffend ist.

Die Angaben in diesem Handbuch werden in regelmäßigen Zeitabständen aktualisiert. Die Änderungen werden in Überarbeitungen oder in Technical News Letters (TNLs) bekannt gegeben. Um einen besseren Service zu ermöglichen, behält sich Lenovo das Recht vor, die in den Handbüchern zu Ihrem Computer beschriebenen Produkte und Softwareprogramme sowie den Inhalt des Benutzerhandbuchs jederzeit ohne zusätzlichen Hinweis zu verbessern und/oder zu ändern.

Die in den Handbüchern zu Ihrem Computer beschriebene Benutzeroberfläche und Funktion der Software sowie die Hardwarekonfiguration entsprechen möglicherweise nicht genau der tatsächlichen Konfiguration des von Ihnen erworbenen Computers. Sehen Sie sich bezüglich der Konfiguration des Produkts den entsprechenden Vertrag (falls vorhanden) oder den Lieferschein des Produkts an oder wenden Sie sich an den zuständigen Händler. Werden an Lenovo Informationen eingesandt, können diese beliebig verwendet werden, ohne dass eine Verpflichtung gegenüber dem Einsender entsteht.

Die in diesem Dokument beschriebenen Produkte sind nicht zur Verwendung bei Implantationen oder anderen lebenserhaltenden Anwendungen, bei denen ein Nichtfunktionieren zu Verletzungen oder zum Tod führen könnte, vorgesehen. Die Informationen in diesem Dokument beeinflussen oder ändern nicht die Lenovo Produktspezifikationen oder Garantien. Keine Passagen dieses Dokuments sollen als explizite oder implizite Lizenz oder Schadensersatzklärung unter den gewerblichen Schutzrechten von Lenovo oder anderer Firmen dienen. Alle Informationen in diesem Dokument wurden in bestimmten Umgebungen erfasst und werden zur Veranschaulichung präsentiert. In anderen Betriebsumgebungen werden möglicherweise andere Ergebnisse erzielt.

Werden an Lenovo Informationen eingesandt, können diese beliebig verwendet werden, ohne dass eine Verpflichtung gegenüber dem Einsender entsteht.

Verweise auf Websites anderer Unternehmen werden nur aus Gründen der Zweckmäßigkeit gegeben und sollen keinesfalls als Empfehlung dieser Sites verstanden werden. Die auf diesen Websites verfügbaren Informationen beziehen sich nicht auf die für dieses Lenovo Produkt bereitgestellten Informationen. Die Verwendung dieser Informationen geschieht auf eigene Verantwortung.

Alle in diesem Dokument enthaltenen Leistungsdaten wurden in einer kontrollierten Umgebung ermittelt. Die Ergebnisse, die in anderen Betriebsumgebungen erzielt werden, können daher erheblich von den hier angegebenen Werten abweichen. Einige Daten stammen möglicherweise von Systemen, deren Entwicklung noch nicht abgeschlossen ist. Eine Gewährleistung, dass diese Daten auch in allgemein verfügbaren Systemen erzielt werden, kann nicht gegeben werden. Darüber hinaus wurden einige Daten unter Umständen durch Extrapolation ermittelt. Die tatsächlichen Ergebnisse können davon abweichen. Benutzer dieses Dokuments sollten die entsprechenden Daten in ihrer spezifischen Umgebung prüfen.

Dieses Dokument unterliegt dem Urheberrecht von Lenovo und wird von keiner Open Source-Lizenz abgedeckt. Dazu zählen auch jegliche Linux-Vereinbarungen, die möglicherweise für die im Lieferumfang dieses Produkts enthaltene Software gelten. Lenovo kann dieses Dokument jederzeit ohne Vorankündigung aktualisieren.

Um die neuesten Informationen zu erhalten, Fragen zu stellen oder Kommentare abzugeben, besuchen Sie die Lenovo Website:

<https://pcsupport.lenovo.com>

Marken

LENOVO, LENOVO-Logo, THINKPAD, THINKPAD-Logo, TRACKPOINT und ULTRACONNECT sind Marken von Lenovo. ENERGY STAR und die ENERGY STAR-Kennzeichnung sind eingetragene Marken der U.S. Environmental Protection Agency. „Fedora“ ist ein eingetragenes Warenzeichen von Red Hat, Inc. Intel, Intel SpeedStep, Optane und Thunderbolt sind Marken der Intel Corporation oder deren Tochtergesellschaften in den USA und/oder anderen Ländern. Linux eine eingetragene Marke von Linus Torvalds in den USA und anderen Ländern. MicroSaver, Cleat, MiniSaver und T-Bar sind Marken oder eingetragene Marken von ACCO Brands. Microsoft, Windows, Direct3D, BitLocker und Cortana sind Marken der Microsoft-Unternehmensgruppe. Mini DisplayPort (mDP) und DisplayPort sind Marken der Video Electronics Standards Association. Die Begriffe HDMI und HDMI High-Definition Multimedia Interface sind Marken oder eingetragene Marken von HDMI Licensing LLC in den USA und/oder anderen Ländern. Ubuntu ist eine eingetragene Marke von Canonical Ltd. USB-C ist eine Marke des USB Implementers Forum. Wi-Fi, Wi-Fi Alliance und Miracast sind eingetragene Marken von Wi-Fi Alliance. NVIDIA ist eine eingetragene Marke der NVIDIA Corporation. Alle anderen Marken sind Eigentum der jeweiligen Inhaber. © 2020 Lenovo.

Lenovo