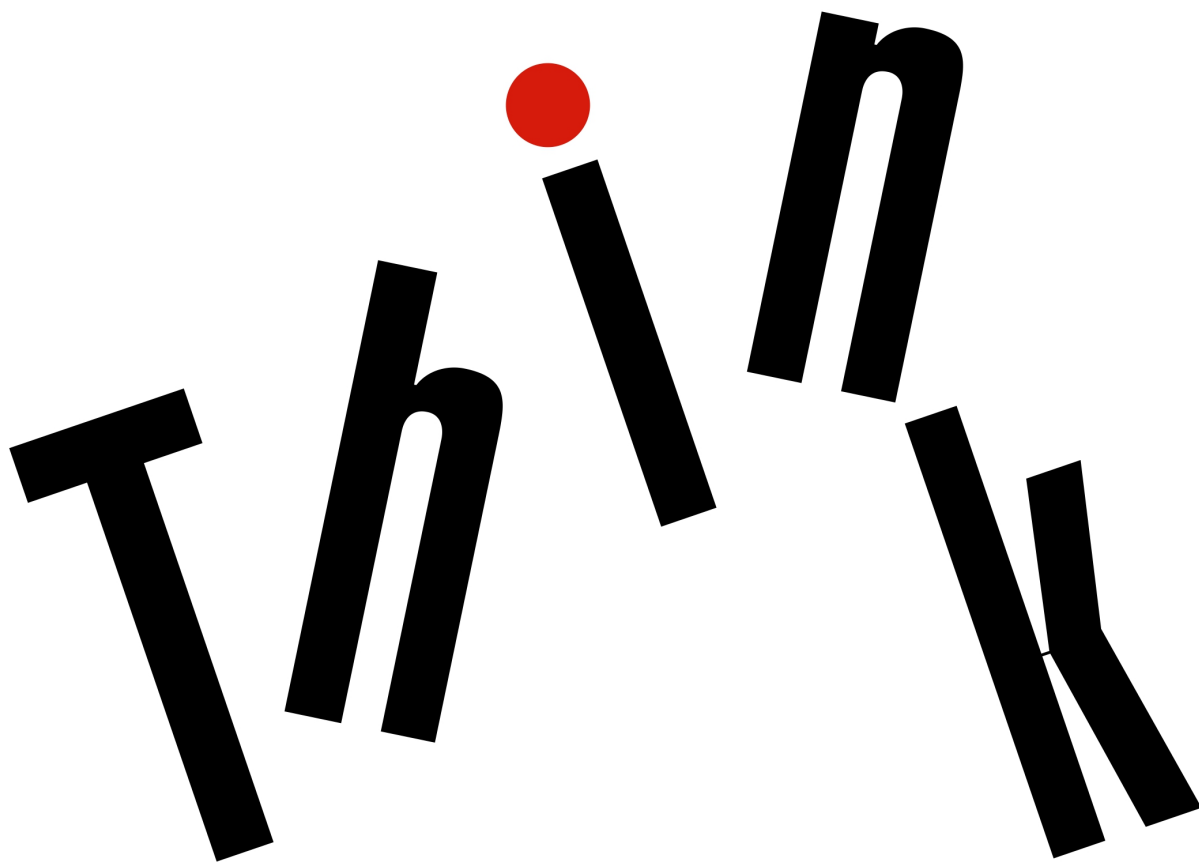


ThinkCentre®

M920q Benutzerhandbuch und Hardware- Wartungshandbuch



Think



Lenovo

Energy Star-Maschinentypen: 10RR, 10RS, 10RT, 10RU, 10SY,
10T1, 10T2, 10UH und 10V8

Anmerkung: Vor Verwendung dieser Informationen und des darin beschriebenen Produkts sollten Sie das *Handbuch mit wichtigen Produktinformationen* und Anhang A „Hinweise“ auf Seite 61 lesen und verstehen.

Vierte Ausgabe (August 2019)

© Copyright Lenovo 2018, 2019.

HINWEIS ZU EINGESCHRÄNKTEN RECHTEN: Werden Daten oder Software gemäß einem GSA-Vertrag (General Services Administration) ausgeliefert, unterliegt die Verwendung, Vervielfältigung oder Offenlegung den in Vertrag Nr. GS-35F-05925 festgelegten Einschränkungen.

Inhaltsverzeichnis

Kapitel 1. Überblick 1

Vorderansicht	1
Rückansicht	2
Systemplatine	4
Etikett für Maschinentyp und -modell	6

Kapitel 2. Technische Daten 7

Kapitel 3. Tipps zur Verwendung des Computers 9

Kabelverriegelung (Kensington-Schloss) anbringen	9
Den Computer in den TIO-Bildschirm einsetzen	9

Kapitel 4. Hardware austauschen. . . 11

Vor dem Austauschen von Hardware	11
Kennen von FRUs (inkl. CRUs)	11
Positionen von FRUs (inkl. CRUs)	12
Tastatur oder kabellose Tastatur austauschen	14
Maus oder kabellose Maus austauschen	15
Netzteil austauschen	19
Vertikalen Ständer austauschen	20
VESA-Halterung austauschen	21
Externes optisches Laufwerk austauschen	22
Netzteilhalterung austauschen	24

Computerabdeckung entfernen	25
Speicherlaufwerk austauschen	26
Kabel für das Speicherlaufwerk austauschen	29
PCI-Express-Karte und PCI-Express-Kartenadapter austauschen	29
Internen Lautsprecher austauschen	31
Erweiterten Lautsprecher austauschen.	32
Systemlüfter austauschen.	33
Kühlkörper austauschen	34
Knopfzellenbatterie austauschen	35
Mikroprozessor austauschen	38
Wi-Fi-Karte austauschen	41
Wi-Fi-Antennen austauschen	46
Antennenklammer austauschen	50
Untere Abdeckung austauschen	51
Speichermodule austauschen.	52
M.2-Solid-State-Laufwerk austauschen	54
Systemplatine und Gehäuse austauschen	56
Austausch von Komponenten abschließen	58

Anhang A. Hinweise 61

Anhang B. Marken. 63

Kapitel 1. Überblick

Dieses Kapitel enthält grundlegende Informationen, die Sie mit Ihrem Computer vertraut machen sollen.

Vorderansicht

Anmerkung: Möglicherweise sieht Ihr Computermodell etwas anders aus, als in der Abbildung dargestellt.

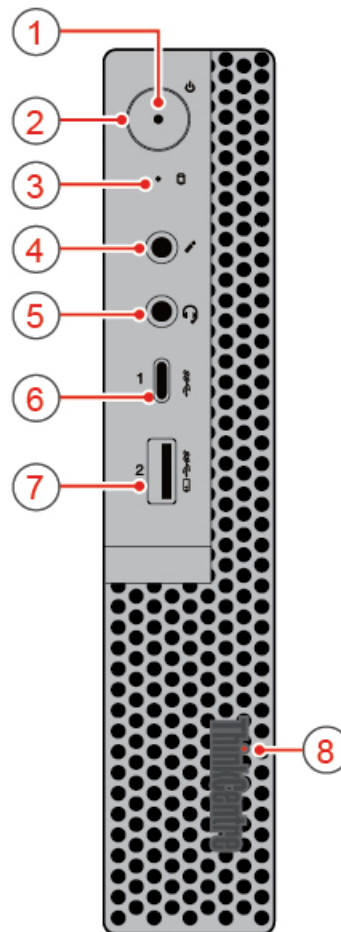


Abbildung 1. Vorderansicht

1 Betriebsanzeige	2 Netzschalter
3 Statusanzeige des Speicherlaufwerks	4 Mikrofonanschluss
5 Headset-Anschluss	6 USB-C™-Anschluss
7 Always On USB 3.1-Gen-1-Anschluss	8 Leuchtender roter Punkt

1 Betriebsanzeige

Diese Anzeige leuchtet, wenn der Computer eingeschaltet ist.

2 Netzschalter

Wird zum Einschalten des Computers verwendet. Wenn Sie den Computer nicht über das Betriebssystem herunterfahren können, halten Sie den Netzschalter mindestens vier Sekunden lang gedrückt, um den Computer auszuschalten.

3 Statusanzeige des Speicherlaufwerks

Diese Anzeige leuchtet, wenn das Speicherlaufwerk in Betrieb ist.

4 Mikrofonanschluss

Wird verwendet, um ein Mikrofon an den Computer anzuschließen. Sie können mit dem Mikrofon Ton aufzeichnen oder mithilfe von Spracherkennungssoftware mit dem Computer interagieren.

5 Headset-Anschluss

Wird verwendet, um ein Headset oder einen Kopfhörer an den Computer anzuschließen.

6 USB-C-Anschluss

Verwenden Sie den Anschluss für die Datenübertragung (USB 3.1 Gen 1, 5,0 Gbps), das Laden Ihres Geräts (5 V/0,9 A) oder den Anschluss an USB-C-Zubehör, um die Funktionalität Ihres Computers zu erweitern.

7 Always On USB 3.1-Gen-1-Anschluss

Wird verwendet, um ein USB-kompatibles Gerät anzuschließen. Um eine optimale Datenübertragung sicherzustellen, müssen Sie die USB 3.1 Gen 1-Einheit an einen USB 3.1 Gen 2- oder USB 3.1 Gen 1-Anschluss (und nicht an den einen USB 2.0-Anschluss) anschließen.

8 Leuchtender roter Punkt

Diese Anzeige leuchtet, wenn der Computer eingeschaltet ist.

Rückansicht

Anmerkung: Möglicherweise sieht Ihr Computermodell etwas anders aus, als in der Abbildung dargestellt.

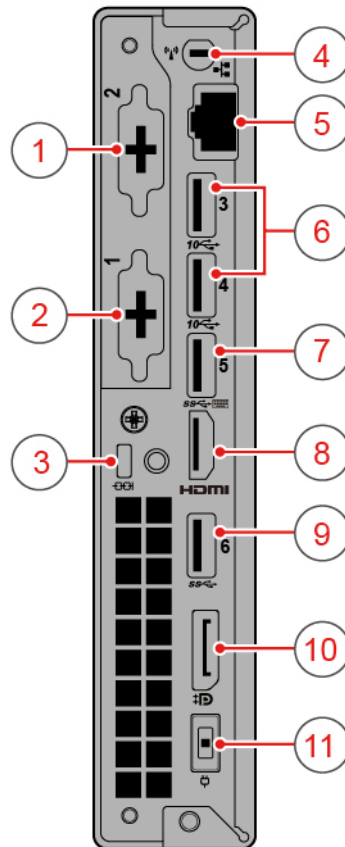


Abbildung 2. Rückansicht

1 Optionaler Anschluss 2	2 Optionaler Anschluss 1
3 Schlitz für Sicherheitsschloss	4 Steckplatz für Wi-Fi-Antenne
5 Ethernet-Anschluss	6 USB 3.1 Gen 2-Anschlüsse (2)
7 USB 3.1 Gen 1-Anschluss	8 HDMI™ 1.4-Ausgangsanschluss
9 USB 3.1 Gen 1-Anschluss	10 DisplayPort® 1.2 Ausgangsanschluss
11 Netzteilanschluss	

1 Optionaler Anschluss 2

Je nach Computermodell können sich die Anschlüsse unterscheiden.

2 Optionaler Anschluss 1

Je nach Computermodell können sich die Anschlüsse unterscheiden.

3 Schlitz für Sicherheitsschloss

Wird verwendet, um eine Kabelverriegelung (Kensington-Schloss) anzubringen.

4 Steckplatz für Wi-Fi-Antenne

Zum Anbringen des Kabelanschlusses für die hintere Wi-Fi-Antenne, die bei einigen Modellen verfügbar ist. Die hintere Wi-Fi-Antenne wird am Kabelanschluss für die hintere Wi-Fi-Antenne angebracht.

5 Ethernet-Anschluss

Dient zum Anschließen eines Ethernet-Kabels für den Netzwerkzugriff.

6 USB 3.1 Gen 2-Anschlüsse

Wird verwendet, um ein USB-kompatibles Gerät anzuschließen. Um eine optimale Datenübertragung sicherzustellen, müssen Sie die USB 3.1 Gen 2-Einheit an einen USB 3.1 Gen 2-Anschluss (und nicht an den einen USB 3.1 Gen 1- oder USB 2.0-Anschluss) anschließen.

7 USB 3.1 Gen 1-Anschluss

Wird verwendet, um ein USB-kompatibles Gerät anzuschließen. Um eine optimale Datenübertragung sicherzustellen, müssen Sie die USB 3.1 Gen 1-Einheit an einen USB 3.1 Gen 2- oder USB 3.1 Gen 1-Anschluss (und nicht an den einen USB 2.0-Anschluss) anschließen.

8 HDMI 1.4-Ausgang

Wird verwendet, um Video- und Audiosignale vom Computer zu einer anderen Audio- oder Videoeinheit zu senden, beispielsweise zu einem Hochleistungsbildschirm.

9 USB 3.1 Gen 1-Anschluss

Wird verwendet, um ein USB-kompatibles Gerät anzuschließen. Um eine optimale Datenübertragung sicherzustellen, müssen Sie die USB 3.1 Gen 1-Einheit an einen USB 3.1 Gen 2- oder USB 3.1 Gen 1-Anschluss (und nicht an den einen USB 2.0-Anschluss) anschließen.

10 DisplayPort 1.2 Ausgangsanschluss

Wird verwendet, um Audio- und Videosignale vom Computer zu einer anderen Audio- oder Videoeinheit zu senden, beispielsweise zu einem Hochleistungsbildschirm.

11 Netzteilanschluss

Wird zum Anschluss des Netzteils an den Computer zur Stromversorgung verwendet.

Systemplatine

Anmerkung: Zusätzliche Komponentenbeschreibungen finden Sie unter „Vorderansicht“ oder „Rückansicht“.

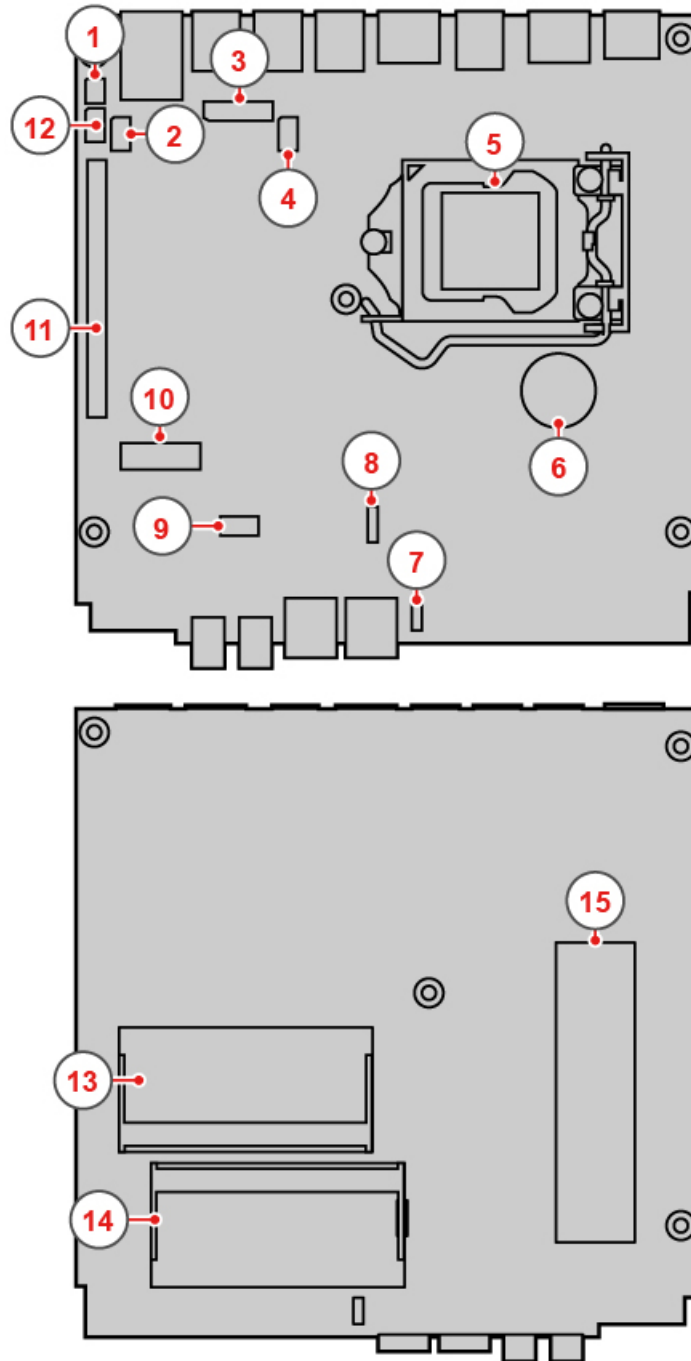


Abbildung 3. Systemplatine

1 Brücke zum Löschen/Wiederherstellen des CMOS (Complementary Metal-Oxide Semiconductor)	2 Thunderbolt-Anschluss
3 Anschluss für die Verbindung zwischen Platinen	4 DC-Anschluss
5 Mikroprozessor	6 Knopfzellenbatterie
7 Anschluss für internen Lautsprecher oder erweiterten Lautsprecher	8 Systemlüfteranschluss

9 Speicherlaufwerkschacht	10 M.2 Wi-Fi-Kartensteckplatz
11 PCI-Express-Kartensteckplatz	12 Serieller Anschluss
13 Speichersteckplatz 1 (DIMM1)	14 Speichersteckplatz 2 (DIMM2)
15 Schacht für M.2-Solid-State-Laufwerk	

Etikett für Maschinentyp und -modell

Das Etikett mit der Angabe von Maschinentyp und Modell identifiziert den Computer. Wenn Sie sich an Lenovo wenden, um Unterstützung zu erhalten, können die Supportmitarbeiter den Computer anhand des Computertyps und der Modellinformationen identifizieren und Sie schneller unterstützen. Das Etikett mit Maschinentyp und Modell ist wie abgebildet am Computers angebracht.

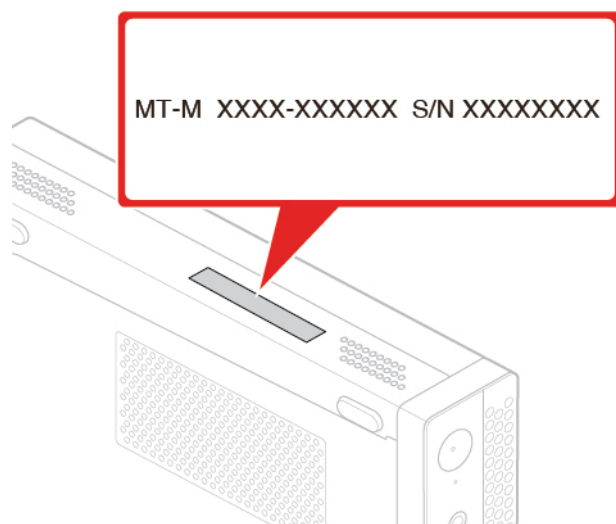


Abbildung 4. Etikett für Maschinentyp und -modell

Kapitel 2. Technische Daten

Netzteil

- 65-Watt-Netzteil mit automatischer Spannungsprüfung (optional)
- 90-Watt-Netzteil mit automatischer Spannungsprüfung (optional)
- 135-Watt-Netzteil mit automatischer Spannungsprüfung (optional)

Speicherlaufwerke

- 2,5-Zoll-Speicherlaufwerk (optional)
- M.2-Solid-State-Laufwerk (optional)

Videofunktionen

- Die integrierte Grafikkarte unterstützt Folgendes:
 - DisplayPort 1.2-Ausgangsanschluss
 - HDMI 1.4-Ausgangsanschluss

Audiofunktionen

- Die integrierte Audiokarte unterstützt Folgendes:
 - Erweiterte Lautsprecher (optional)
 - Headset-Anschluss
 - Interner Lautsprecher (optional)
 - Mikrofonanschluss

Ein-/Ausgabefunktionen (E/A)

- Audioanschlüsse (Headset und Mikrofon)
- DisplayPort 1.2-Ausgangsanschluss
- Ethernet-Anschluss
- HDMI 1.4-Ausgangsanschluss
- Serieller Anschluss (optional)
- USB-C-Anschluss
- USB-Anschluss

Erweiterung

- Externes optisches Laufwerkgehäuse (optional)
- Hauptspeichersteckplätze
- Steckplatz für M.2 Solid-State-Laufwerk
- Steckplatz für PCI-Express-Grafikkarte

Netzwerkfunktionen

- Ethernet-LAN
- Drahtloses LAN (optional)
- Bluetooth (optional)

Physische Abmessungen

- Breite: 37 mm
- Höhe: 179 mm
- Tiefe: 183 mm

Gewicht (ohne Verpackung)

Maximalkonfiguration bei Lieferung: 1,3 kg

Hinweis zur USB-Übertragungsrate

Abhängig von zahlreichen Faktoren wie z. B. den Verarbeitungskapazitäten von Host und Peripheriegeräten, den Dateiattributen und anderen Faktoren im Zusammenhang mit der Systemkonfiguration und Betriebsumgebung variiert die tatsächliche Übertragungsrate über die verschiedenen USB-Anschlüsse an diesem Gerät und kann u. U. langsamer als die Datenrate sein, die unten für jedes Gerät aufgeführt ist.

USB-Gerät	Datenrate (Gbit/s)
3.1 Gen 1	5
3.1 Gen 2	10
3.2	20

Kapitel 3. Tipps zur Verwendung des Computers

In diesem Kapitel finden Sie Tipps zur Verwendung des Computers.

Kabelverriegelung (Kensington-Schloss) anbringen

Sie können ein Kensington-Schloss verwenden, um Ihren Computer an einem Tisch oder an einer anderen geeigneten Vorrichtung zu befestigen. Die Kabelverriegelung wird an einen Schlitz für das Sicherheitsschloss an der Rückseite des Computers angeschlossen. Je nach ausgewähltem Typ kann die Kabelverriegelung mit einem Schlüssel oder ein Kombination versehen werden. Die Kabelverriegelung sperrt auch die Knöpfe, die zum Öffnen der Computerabdeckung dienen. Es handelt sich um die gleiche Art von Verriegelung, die bei vielen Notebook-Computern Verwendung findet. Eine solche Kabelverriegelung kann direkt bei Lenovo bestellt werden. Suchen Sie auf der folgenden Website nach dem Begriff *Kensington*:

<http://www.lenovo.com/support>

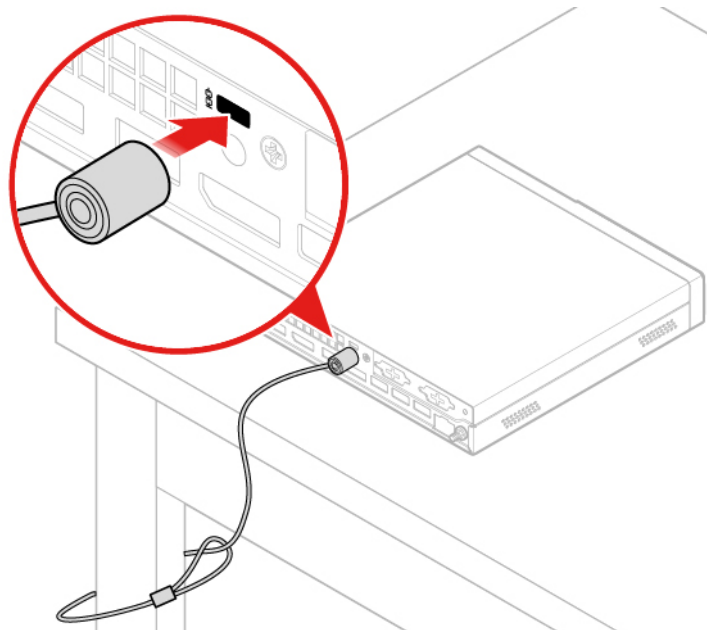


Abbildung 5. Kabelverriegelung (Kensington-Schloss) anbringen

Den Computer in den TIO-Bildschirm einsetzen

1. Entfernen Sie beim Tiny-in-One 23-Bildschirm (MT: 10DQ) die hintere Wi-Fi-Antennenabdeckung, bevor Sie den Computer in das TIO-Bildschirmmodell einsetzen. Informationen hierzu finden Sie im Abschnitt „Wi-Fi-Antennen austauschen“ auf Seite 46.
2. Verbinden Sie den Computer entweder mit dem im Lieferumfang des TIO-Bildschirms enthaltenen Netzteil oder mit dem Netzteil des Computers, das über eine höhere Nennleistung verfügt.

Kapitel 4. Hardware austauschen

In diesem Kapitel finden Sie Anweisungen zum Austauschen von Hardware für den Computer.

Vor dem Austauschen von Hardware

Achtung: Öffnen Sie den Computer erst dann bzw. versuchen Sie erst dann, Reparaturen durchzuführen, wenn Sie diesen Abschnitt und das *Handbuch mit wichtigen Produktinformationen* gelesen haben.

Hinweise vor dem Austauschen von Hardware

- Verwenden Sie nur Komponenten von Lenovo.
- Gehen Sie beim Installieren oder Austauschen von Zusatzeinrichtungen gemäß den Anweisungen in diesem Handbuch und den mit der Zusatzeinrichtung gelieferten Anweisungen vor.
- In den meisten Ländern und Regionen der Welt ist es erforderlich, dass fehlerhafte CRUs an Lenovo zurückgesendet werden. Informationen hierzu sind im Lieferumfang der CRU enthalten oder werden Ihnen gesondert einige Tage nach Erhalt der CRU zugeschickt.

Umgang mit aufladungsempfindlichen Einheiten

Bewahren Sie die neue Komponente in ihrer antistatischen Schutzhülle auf, und öffnen Sie die antistatische Schutzhülle erst, wenn die fehlerhafte Komponente entfernt wurde und die neue Komponente installiert werden kann. Statische Aufladung ist harmlos für den Menschen, kann jedoch Computerkomponenten und Zusatzeinrichtungen stark beschädigen.

Treffen Sie beim Umgang mit Zusatzeinrichtungen und anderen Computerkomponenten die folgenden Sicherheitsvorkehrungen, um Schäden durch statische Aufladung zu vermeiden:

- Bewegen Sie sich möglichst wenig. Durch Bewegung kann sich die Umgebung um Sie herum statisch aufladen.
- Gehen Sie mit Zusatzeinrichtungen und anderen Computerkomponenten immer vorsichtig um. Fassen Sie PCI-/PCIe-Karten, Speichermodule, Systemplatinen und Mikroprozessoren nur an den Kanten an. Berühren Sie keine offen liegende Schaltlogik.
- Achten Sie darauf, dass die Zusatzeinrichtungen und andere Computerkomponenten nicht von anderen Personen berührt werden.
- Berühren Sie mit der antistatischen Schutzhülle, in der sich die Komponente befindet, mindestens zwei Sekunden lang eine Metallabdeckung am Erweiterungssteckplatz oder eine andere unlackierte Metalloberfläche am Computer. Dadurch wird die statische Aufladung der Schutzhülle und Ihres Körpers verringert, bevor Sie eine neue Komponente installieren oder austauschen.
- Entnehmen Sie die neue Komponente der antistatischen Schutzhülle und installieren Sie sie direkt im Computer, nach Möglichkeit ohne sie zuvor abzusetzen. Sollte dies nicht möglich sein, legen Sie die antistatische Schutzhülle auf eine glatte und ebene Fläche und das Teil auf die Schutzhülle.
- Legen Sie die Komponente nicht auf der Computeroberfläche oder auf einer anderen Metalloberfläche ab.

Kennen von FRUs (inkl. CRUs)

- Durch den Kundendienst austauschbare Funktionseinheiten (FRUs) sind Computerteile, die normalerweise von geschulten Technikern ausgetauscht werden können. FRUs umfassen alle CRUs. Eine vollständige Auflistung mit FRU-Informationen, wie FRU-Teilenummern und unterstützte Computermodelle, finden Sie unter:

<http://www.lenovo.com/serviceparts-lookup>

- Bei CRUs (Customer Replaceable Units, durch den Kunden austauschbare Funktionseinheiten) handelt es sich um Computerkomponenten, die vom Benutzer aufgerüstet oder ausgetauscht werden können.
 - Self-Service-CRUs: Sie können Self-Service-CRUs auf einfache Weise installieren. Diese CRUs können eigenständig, mit Verriegelungen versehen oder durch maximal zwei Schrauben gesichert sein. Beispiele für Self-Service-CRUs umfassen die Tastatur, die Maus sowie beliebige USB-Geräte. Sie sind für den Austausch aller Self-Service-CRUs selbst verantwortlich.
 - Optional-Service-CRUs: Der Umgang mit Optional-Service-CRUs erfordert bestimmte technische Kenntnisse und einfache Werkzeuge (z. B. einen Schraubendreher). Diese CRUs sind isolierte Komponenten innerhalb des Computers. Sie sind in der Regel von einer Zugangsabdeckung verdeckt, die durch mehrere Schrauben gesichert ist. Sie müssen die Schrauben und die Zugangsabdeckung entfernen, um auf die jeweilige CRU zuzugreifen. Optional-Service-CRUs können vom Benutzer oder während des Garantiezeitraums von einem Lenovo Kundendiensttechniker ausgebaut und installiert werden.

Vor dem Austauschen von FRUs

Bevor Sie FRUs austauschen, lesen Sie Folgendes:

- Nur zertifiziertes und qualifiziertes Personal darf Wartungsarbeiten am Computer durchführen.
- Bevor Sie eine FRU austauschen, lesen Sie den gesamten Abschnitt über das Austauschen der Komponente.
- Seien Sie daher bei Schreiboperationen wie Kopieren, Speichern oder Formatieren äußerst vorsichtig. Möglicherweise wurde die Reihenfolge der Laufwerke im Computer, den Sie warten, geändert. Daten oder Programme könnten überschrieben werden, wenn Sie ein falsches Laufwerk auswählen.
- Ersetzen Sie eine FRU nur durch eine andere FRU des richtigen Modells. Wenn Sie eine FRU ersetzen, stellen Sie sicher, dass das Computermodell und die FRU-Teilenummer korrekt sind.
- Eine FRU sollte nicht aufgrund eines einzelnen, nicht reproduzierbaren Fehlers ersetzt werden. Einzelne Fehler können aus verschiedenen Gründen auftreten, die nichts mit einem Hardwaredefekt, wie kosmischer Strahlung, elektrostatischer Entladung oder Softwarefehlern zu tun haben. Überlegen Sie nur dann, eine FRU auszutauschen, wenn ein Problem wiederholt auftritt. Wenn Sie vermuten, dass eine FRU defekt ist, löschen Sie das Fehlerprotokoll und führen Sie den Test erneut aus. Wenn der Fehler nicht wieder auftritt, tauschen Sie die FRU nicht aus.
- Tauschen Sie nur eine defekte FRU aus.

Positionen von FRUs (inkl. CRUs)

Anmerkungen:

- Einige der Komponenten sind optional.
- Um eine Komponente auszutauschen, die nicht in der Liste unten aufgeführt ist, wenden Sie sich an einen Lenovo Kundendiensttechniker. Eine Liste der Telefonnummern für den Lenovo Unterstützung finden Sie unter:
<http://www.lenovo.com/serviceparts-lookup>

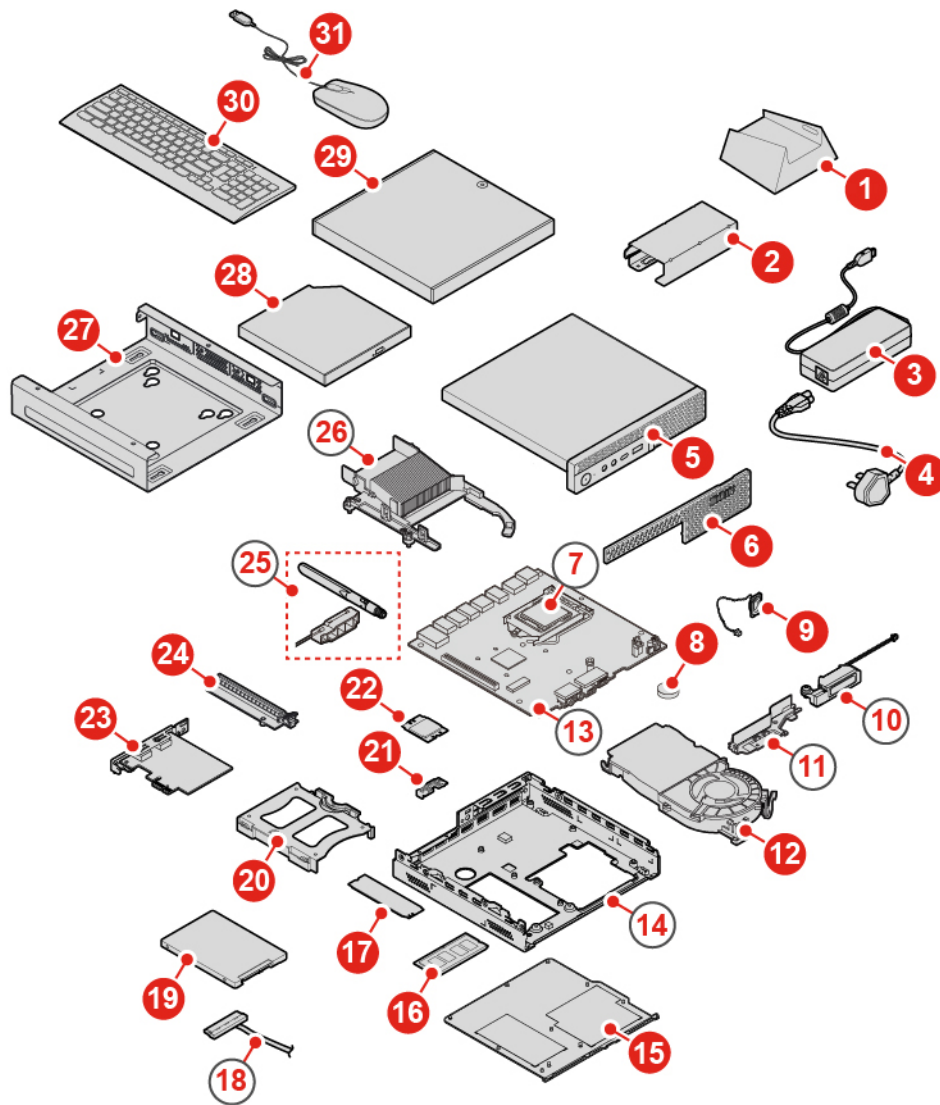


Abbildung 6. Positionen von FRUs (inkl. CRUs)

Self-Service-CRUs	Optional-Service-CRUs	Nicht-CRUs
1 Vertikaler Ständer	3 Knopfzellenbatterie	7 Mikroprozessor
2 Halterung für Netzteil	12 Systemlüfter	10 Erweiterter Lautsprecher
3 Netzteil	19 Speicherlaufwerk	11 Antennenhalterung
4 Netzkabel	20 Halterung für Speicherlaufwerk	13 Systemplatine
5 Computerabdeckung	21 Abdeckung der Wi-Fi-Karte	14 Gehäuse
6 Staubschutzabdeckung	22 Wi-Fi-Karte	18 Kabel für das Speicherlaufwerk
9 Interner Lautsprecher	23 PCI-Express-Karte	25 Wi-Fi-Antennen
15 Untere Abdeckung	24 PCI Express-Kartenadapter	26 Kühlkörper
16 Speichermodul		

Self-Service-CRUs	Optional-Service-CRUs	Nicht-CRUs
<p>17 M.2-Solid-State-Laufwerk</p> <p>27 VESA®-Halterung</p> <p>28 Externes optisches Laufwerk</p> <p>29 Externes optisches Laufwerkgehäuse</p> <p>30 Tastatur</p> <p>31 Maus</p>		

Tastatur oder kabellose Tastatur austauschen

Anmerkung: Die kabellose Tastatur wird nur bei einigen Modellen unterstützt.

Tastatur austauschen

1. Schalten Sie den Computer aus und ziehen Sie alle Netzkabel aus den Netzsteckdosen.
2. Ziehen Sie das Kabel der alten Tastatur vom Computer ab.
3. Verbinden Sie eine neue Tastatur mit dem entsprechenden Anschluss am Computer.

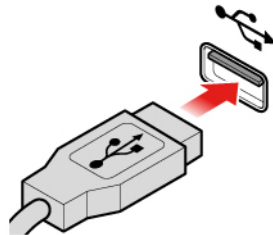


Abbildung 7. Tastatur austauschen

Die kabellose Tastatur austauschen

1. Entfernen Sie die alte kabellose Tastatur.
2. Nehmen Sie die neue kabellose Tastatur aus der Verpackung.
3. Öffnen Sie die Abdeckung des Batteriefachs und legen Sie die beiden AAA-Batterien gemäß den Angaben zur Polarität ein.

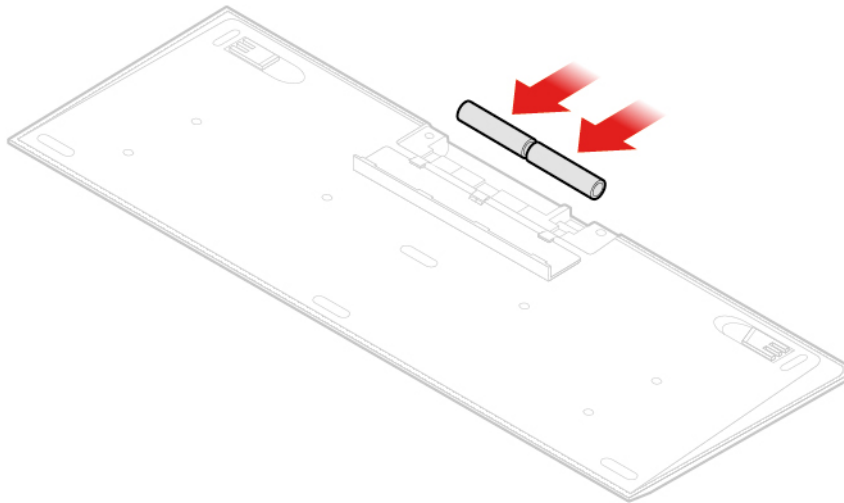


Abbildung 8. Die kabellose Tastatur austauschen

4. Entfernen Sie den USB-Dongle aus dem Batteriefach der Tastatur oder der kabellosen Maus und schließen Sie ihn an einem verfügbaren USB-Anschluss am Computer an.
5. Schließen Sie die Abdeckung des Batteriefachs. Die Tastatur kann nun verwendet werden.

Maus oder kabellose Maus austauschen

Anmerkung: Die kabellose Maus ist nur bei einigen Computermodellen verfügbar.

Maus austauschen

1. Schalten Sie den Computer aus und ziehen Sie alle Netzkabel aus den Netzsteckdosen.
2. Ziehen Sie das Kabel der alten Maus vom Computer ab.
3. Verbinden Sie eine neue Maus mit dem entsprechenden Anschluss am Computer.

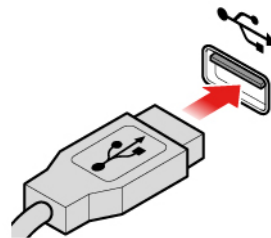


Abbildung 9. Maus austauschen

Die drahtlose Maus austauschen

1. Entfernen Sie den USB-Dongle von Ihrem Computer. Entfernen Sie anschließend die alte kabellose Maus.
2. Nehmen Sie die neue drahtlose Maus aus der Verpackung.
3. Öffnen Sie die Abdeckung des Batteriefachs und legen Sie die beiden AAA-Batterien gemäß den Angaben zur Polarität ein.

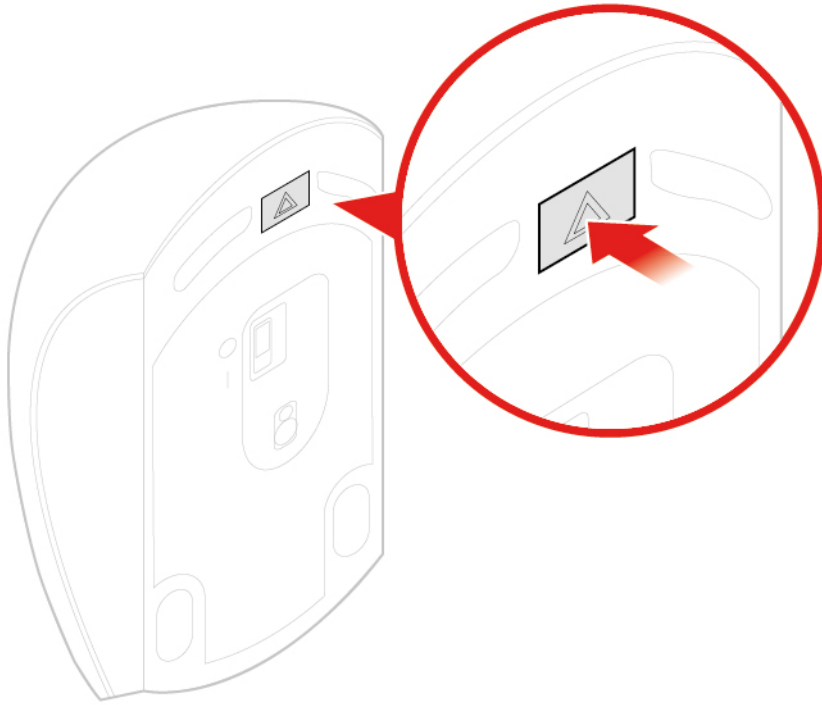


Abbildung 10. Batteriefach öffnen

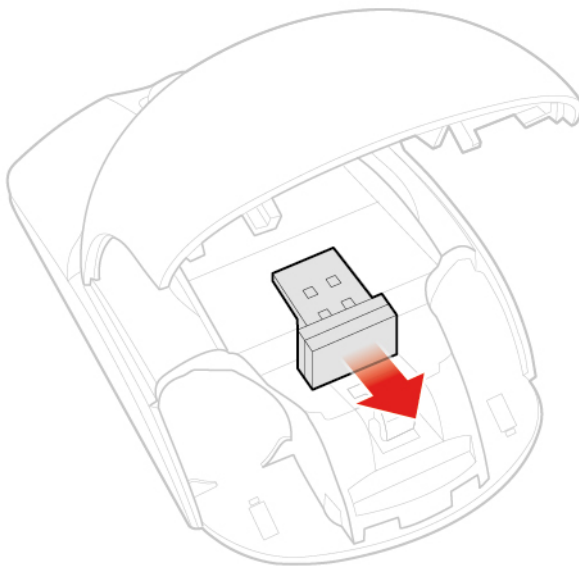


Abbildung 11. Herausnehmen des USB-Dongles

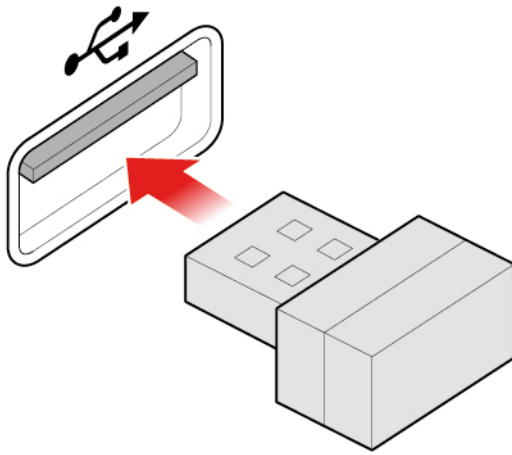


Abbildung 12. Anschließen des USB-Dongles an einen USB-Anschluss

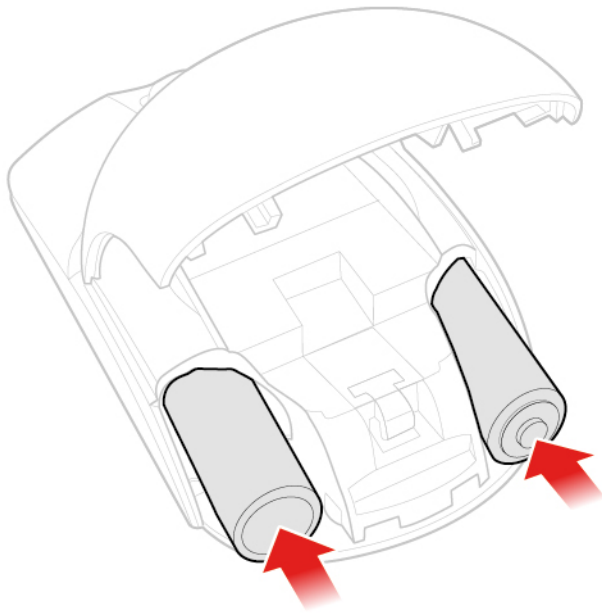


Abbildung 13. Batterien in die Maus legen

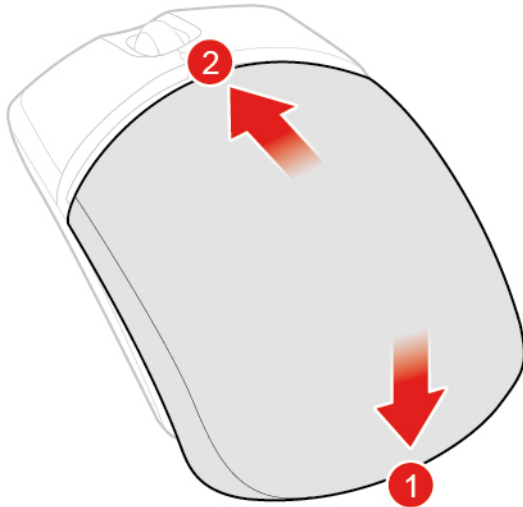


Abbildung 14. Abdeckung des Batteriefachs schließen

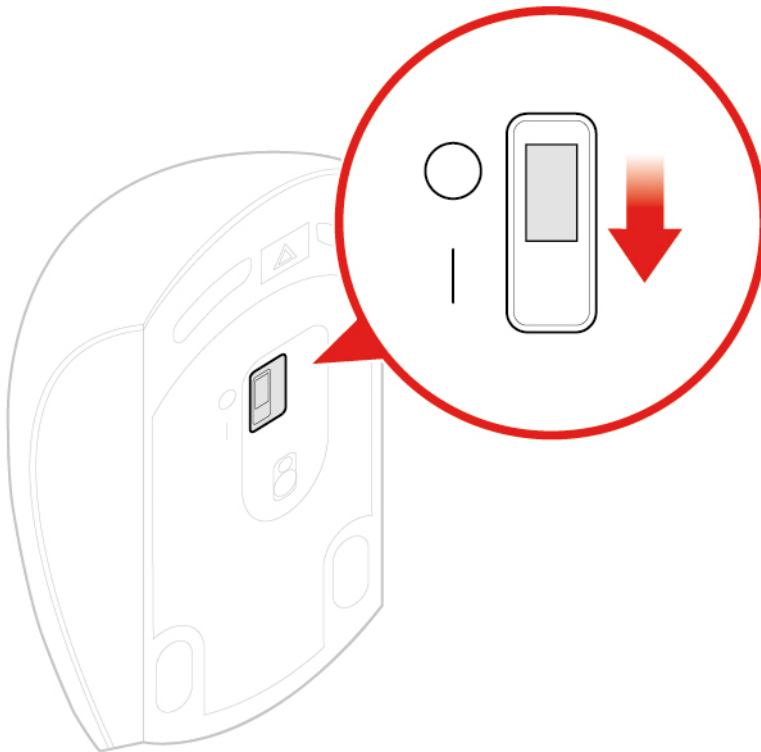


Abbildung 15. Betriebsspannungsschalter einschalten

Anmerkungen:

- Die grüne LED-Anzeige leuchtet auf, wenn die Maus betriebsbereit ist.
- Die blinkende gelbe Anzeige zeigt einen niedrigen Akkuladezustand an.
- Um die Lebensdauer des Akkus zu verlängern, sollten Sie den Betriebsspannungsschalter auf O stellen, wenn die Maus nicht benötigt wird.
- Bewahren Sie den USB-Dongle im Batteriefach der kabellosen Maus oder der kabellosen Tastatur auf nachdem Sie ihn vom Computer abgezogen haben.

Netzteil austauschen

Achtung: Öffnen Sie den Computer erst dann bzw. versuchen Sie erst dann, Reparaturen durchzuführen, wenn Sie das *Handbuch mit wichtigen Produktinformationen* gelesen haben.

1. Entnehmen Sie alle Datenträger aus den Laufwerken und schalten Sie alle angeschlossenen Einheiten und den Computer aus.
2. Ziehen Sie alle Netzkabel aus den Netzsteckdosen und ziehen Sie alle Kabel ab, die an den Computer angeschlossen sind.
3. Tauschen Sie das Netzteil aus.

Anmerkung: Ihr Netzkabel sieht möglicherweise anders aus als das in dieser Abbildung dargestellte.

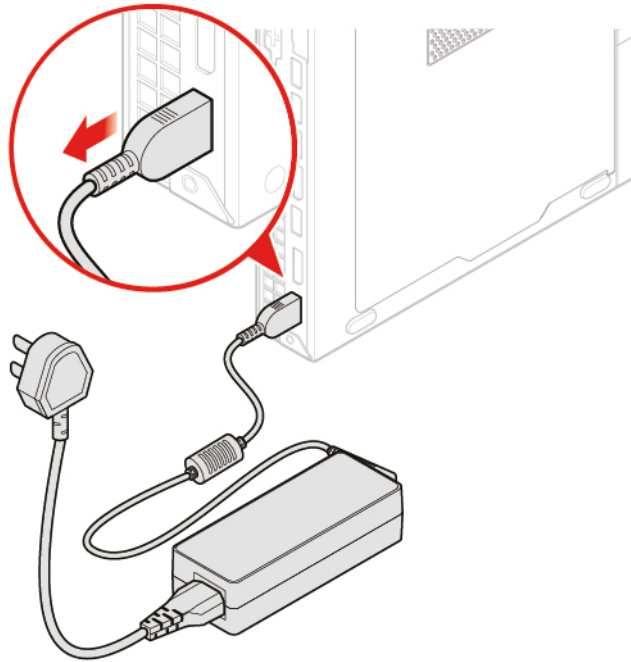


Abbildung 16. Netzteil entfernen

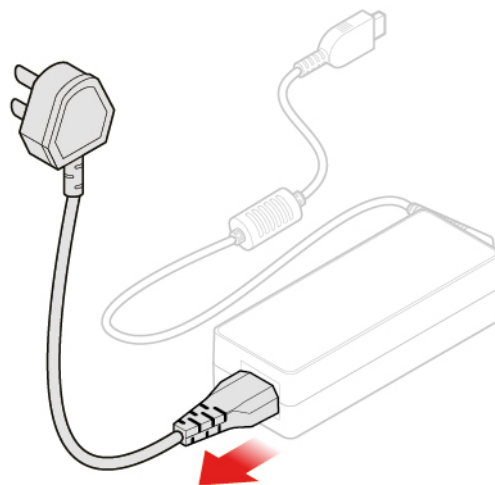


Abbildung 17. Netzkabel entfernen

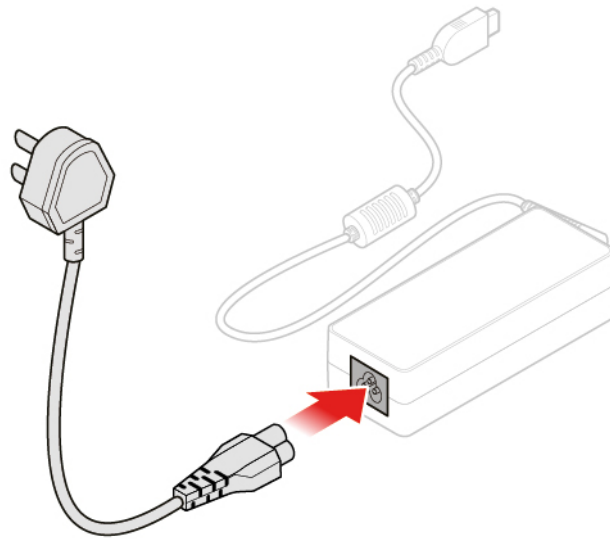


Abbildung 18. Netzkabel anschließen

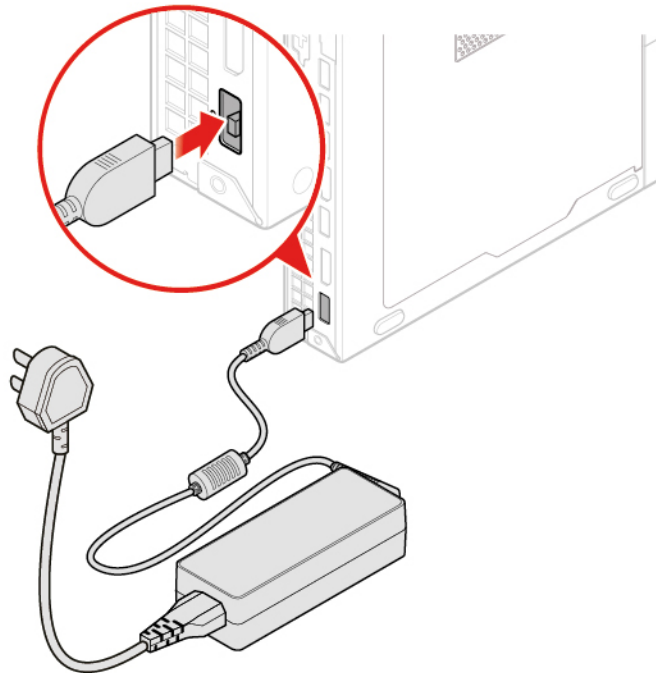


Abbildung 19. Netzteil installieren

Vertikalen Ständer austauschen

Achtung: Öffnen Sie den Computer erst dann bzw. versuchen Sie erst dann, Reparaturen durchzuführen, wenn Sie das *Handbuch mit wichtigen Produktinformationen* gelesen haben.

1. Entnehmen Sie alle Datenträger aus den Laufwerken und schalten Sie alle angeschlossenen Einheiten und den Computer aus.
2. Ziehen Sie alle Netzkabel aus den Netzsteckdosen und ziehen Sie alle Kabel ab, die an den Computer angeschlossen sind.
3. Tauschen Sie den vertikalen Ständer aus.

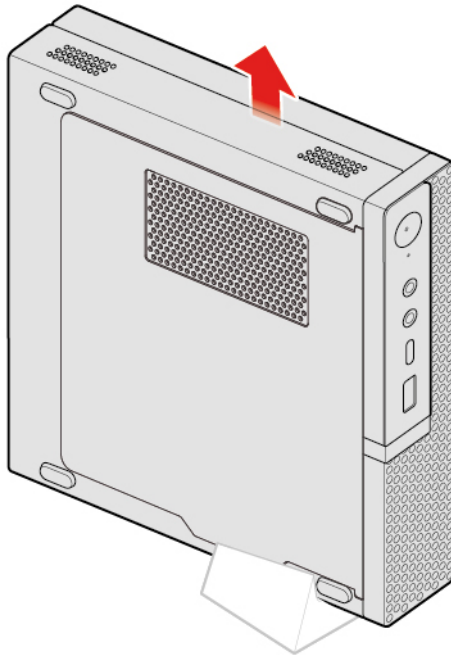


Abbildung 20. Vertikalen Ständer entfernen

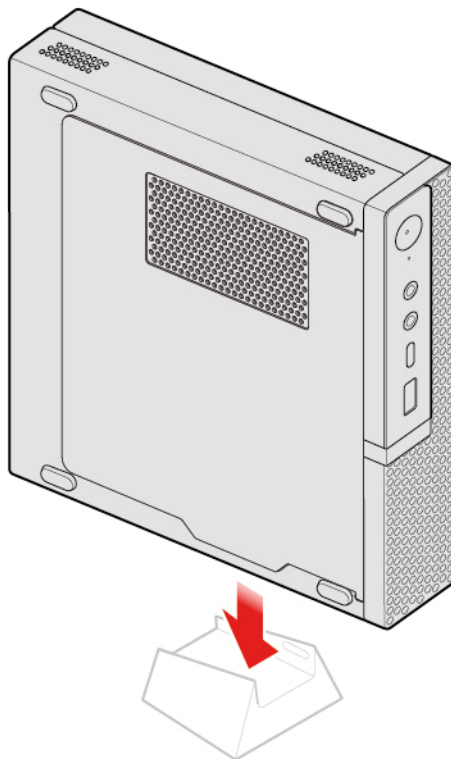


Abbildung 21. Installieren des vertikalen Ständers

VESA-Halterung austauschen

Achtung: Öffnen Sie den Computer erst dann bzw. versuchen Sie erst dann, Reparaturen durchzuführen, wenn Sie das *Handbuch mit wichtigen Produktinformationen* gelesen haben.

1. Entnehmen Sie alle Datenträger aus den Laufwerken und schalten Sie alle angeschlossenen Einheiten und den Computer aus.
2. Ziehen Sie alle Netzkabel aus den Netzsteckdosen und ziehen Sie alle Kabel ab, die an den Computer angeschlossen sind.
3. Tauschen Sie die VESA-Halterung aus.

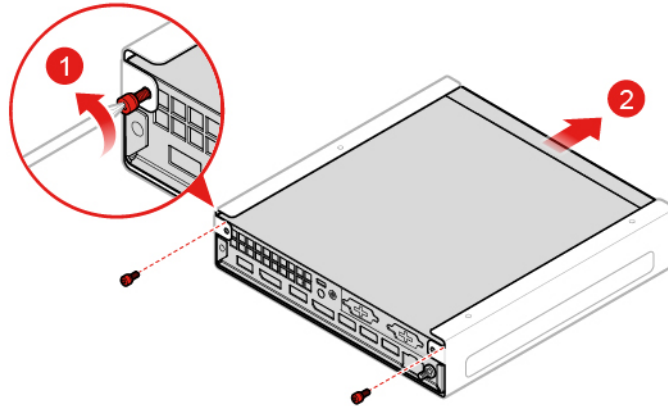


Abbildung 22. Entfernen der VESA-Halterung

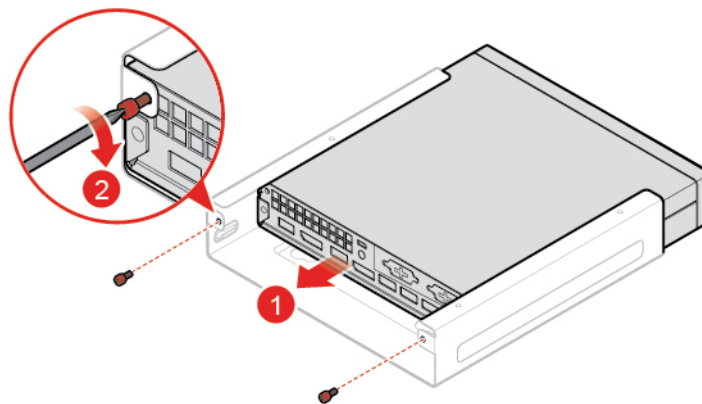


Abbildung 23. VESA-Halterung installieren

Externes optisches Laufwerk austauschen

Achtung: Öffnen Sie den Computer erst dann bzw. versuchen Sie erst dann, Reparaturen durchzuführen, wenn Sie das *Handbuch mit wichtigen Produktinformationen* gelesen haben.

1. Entnehmen Sie alle Datenträger aus den Laufwerken und schalten Sie alle angeschlossenen Einheiten und den Computer aus.
2. Ziehen Sie alle Netzkabel aus den Netzsteckdosen und ziehen Sie alle Kabel ab, die an den Computer angeschlossen sind.
3. Tauschen Sie das externe optische Laufwerk aus.

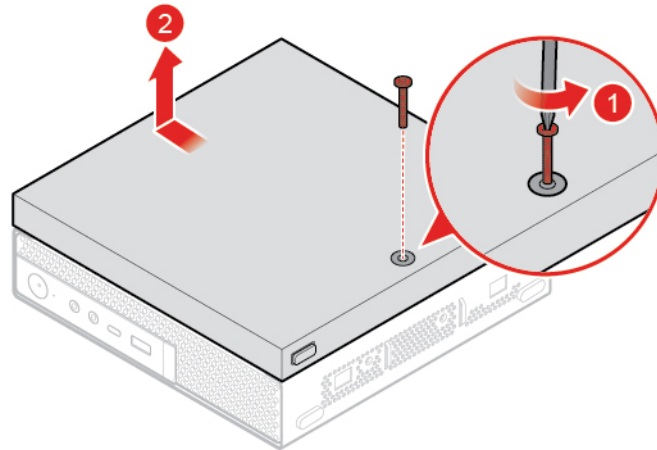


Abbildung 24. Externes optisches Laufwerk entfernen

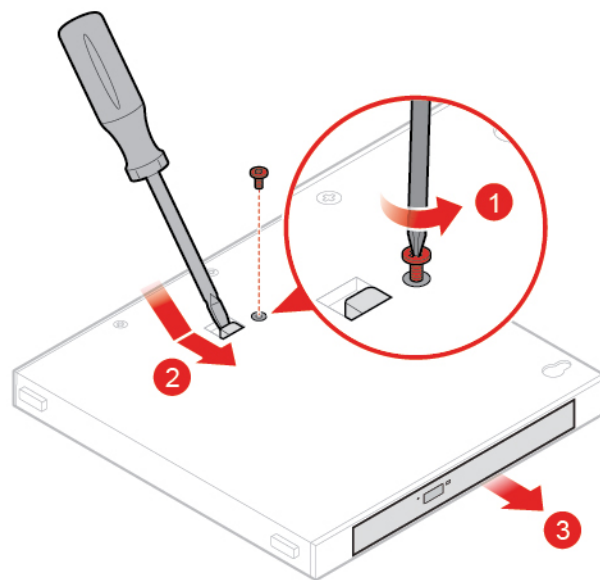


Abbildung 25. Externes optisches Laufwerk entfernen

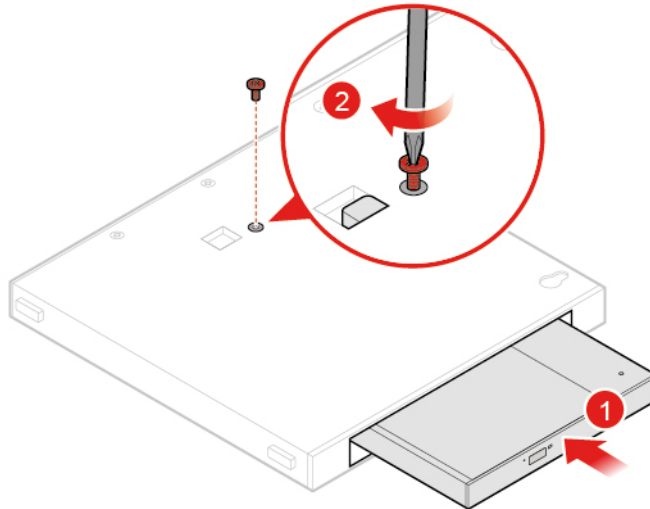


Abbildung 26. Externes optisches Laufwerk installieren

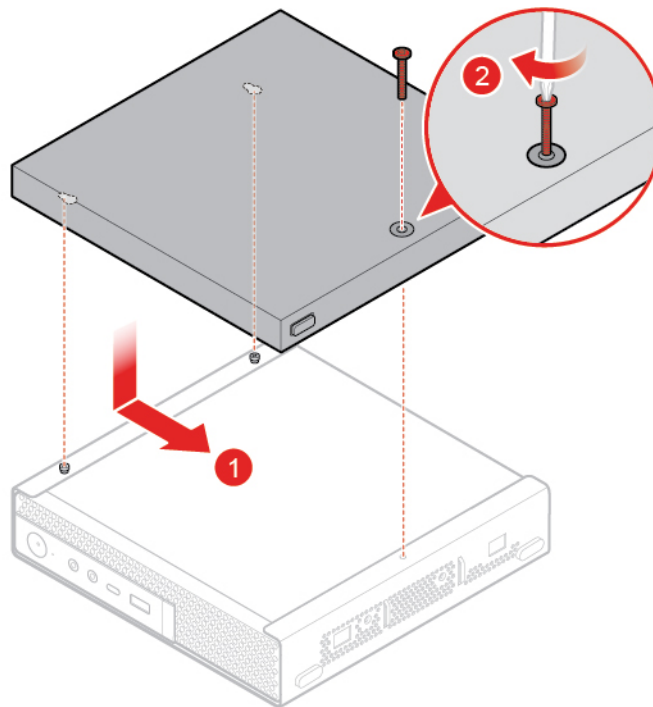


Abbildung 27. Gehäuse für das externe optische Laufwerk installieren

Netzteilhalterung austauschen

Achtung: Öffnen Sie den Computer erst dann bzw. versuchen Sie erst dann, Reparaturen durchzuführen, wenn Sie das *Handbuch mit wichtigen Produktinformationen* gelesen haben.

1. Entnehmen Sie alle Datenträger aus den Laufwerken und schalten Sie alle angeschlossenen Einheiten und den Computer aus.
2. Ziehen Sie alle Netzkabel aus den Netzsteckdosen und ziehen Sie alle Kabel ab, die an den Computer angeschlossen sind.
3. Tauschen Sie die Netzteilhalterung aus.

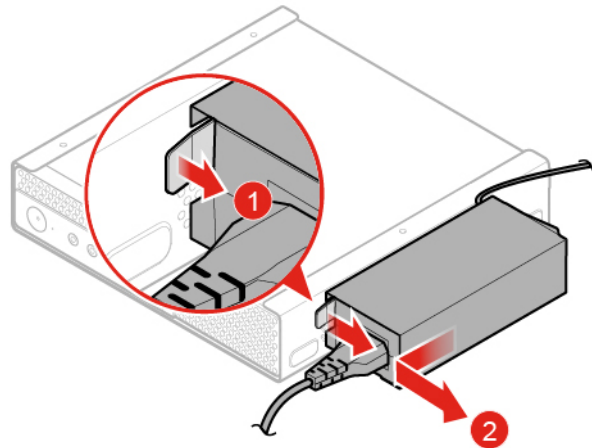


Abbildung 28. Netzteilhalterung entfernen

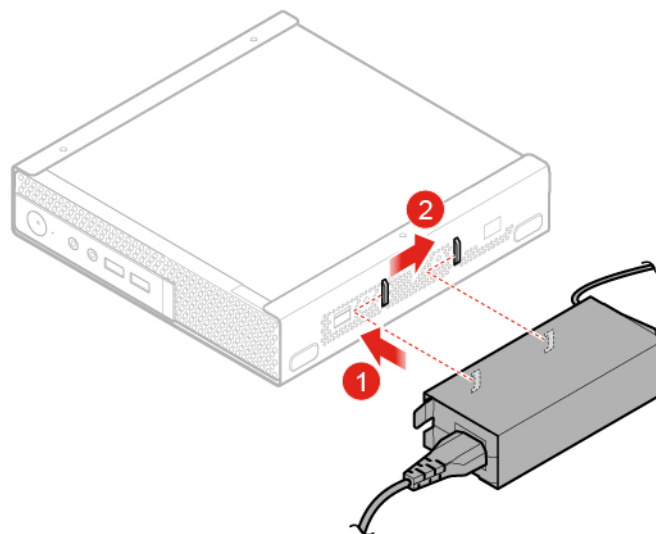


Abbildung 29. Netzteilhalterung installieren

Computerabdeckung entfernen

Achtung: Öffnen Sie den Computer erst dann bzw. versuchen Sie erst dann, Reparaturen durchzuführen, wenn Sie das *Handbuch mit wichtigen Produktinformationen* gelesen haben.

Vorsicht:



Schalten Sie den Computer aus und warten Sie einige Minuten, damit der Computer abkühlen kann, bevor Sie die Computerabdeckung öffnen.

1. Entnehmen Sie alle Datenträger aus den Laufwerken und schalten Sie alle angeschlossenen Einheiten und den Computer aus.
2. Ziehen Sie alle Netzkabel aus den Netzsteckdosen und ziehen Sie alle Kabel ab, die an den Computer angeschlossen sind.
3. Entfernen Sie die Computerabdeckung.

Anmerkung: Die Staubschutzabdeckung ist optional.

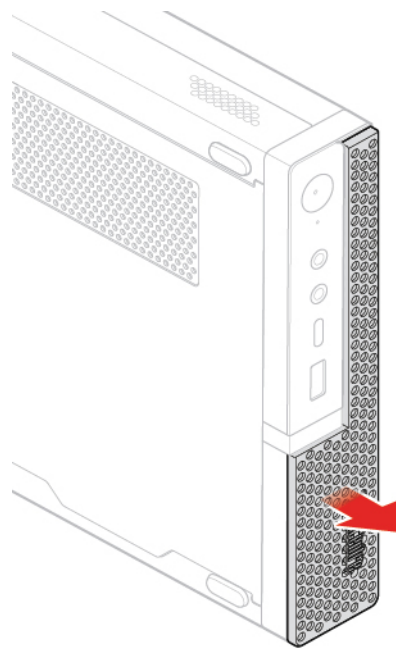


Abbildung 30. Staubschutzabdeckung entfernen

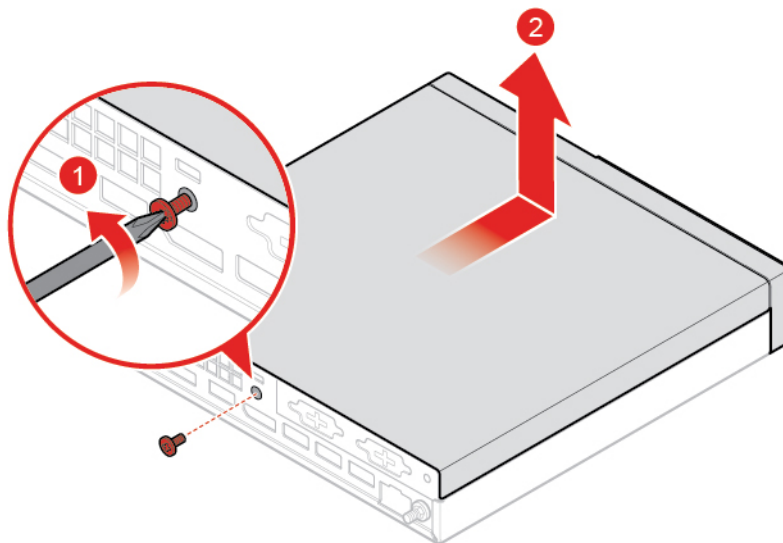


Abbildung 31. Computerabdeckung entfernen

Speicherlaufwerk austauschen

Anmerkung: Das Speicherlaufwerk ist optional.

Achtung: Öffnen Sie den Computer erst dann bzw. versuchen Sie erst dann, Reparaturen durchzuführen, wenn Sie das *Handbuch mit wichtigen Produktinformationen* gelesen haben.

1. Entfernen Sie die Computerabdeckung. Informationen hierzu finden Sie im Abschnitt „Computerabdeckung entfernen“ auf Seite 25.

2. Ziehen Sie das Kabel des Speicherlaufwerks von der Systemplatine ab.
3. Tauschen Sie das Speicherlaufwerk aus.

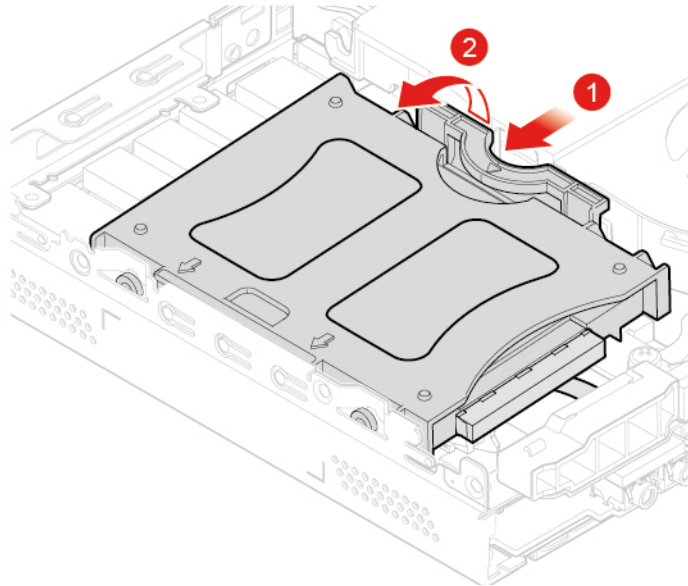


Abbildung 32. Halterung für das Speicherlaufwerk entfernen

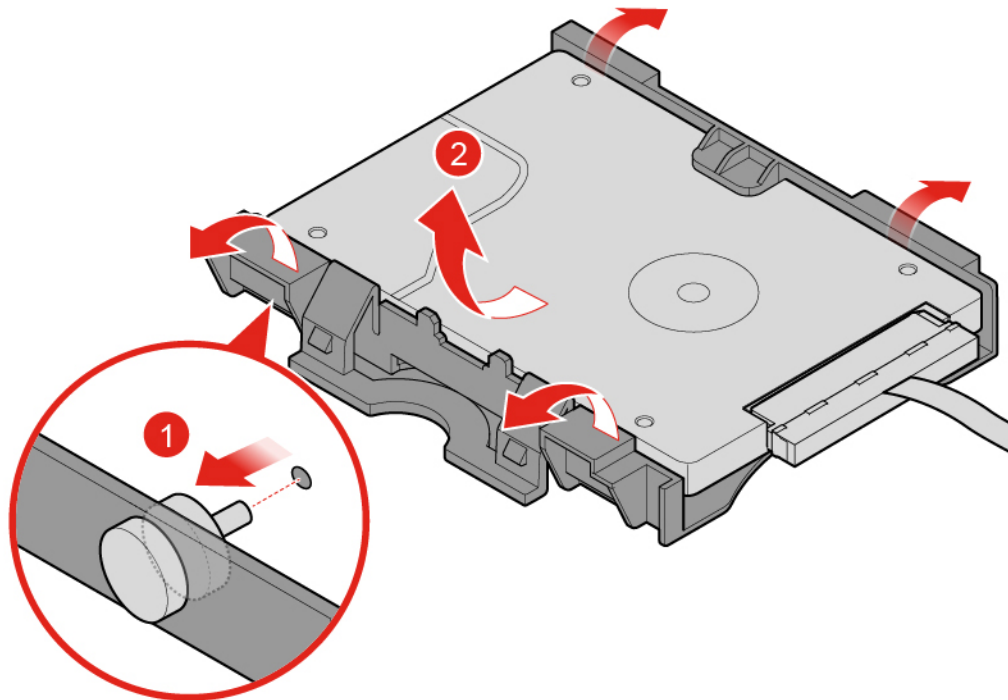


Abbildung 33. Speicherlaufwerk entfernen

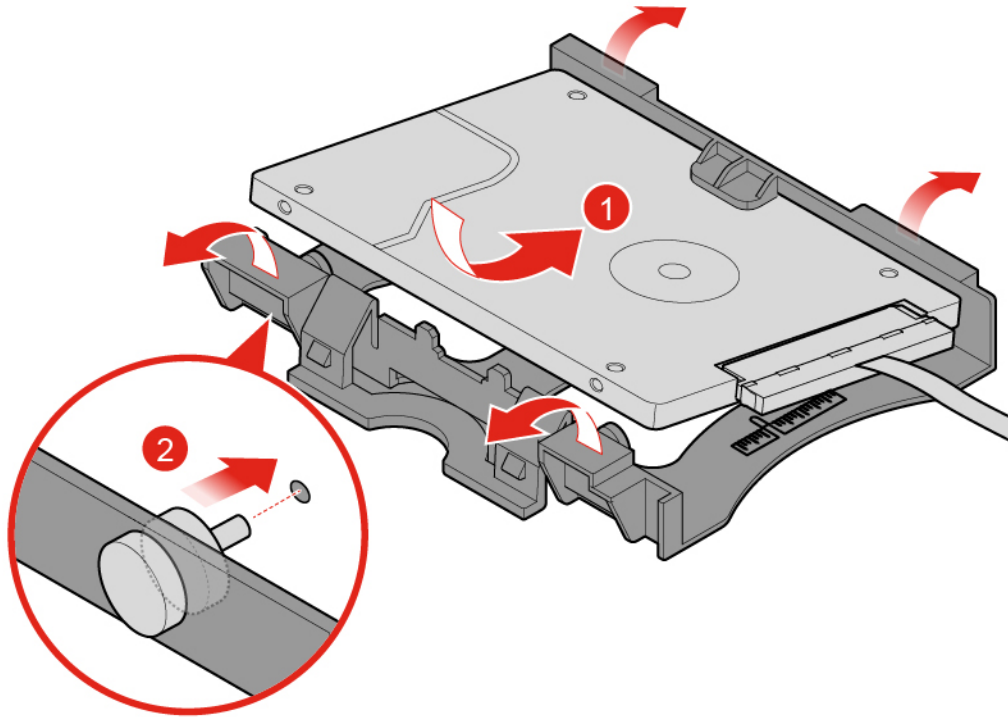


Abbildung 34. Speicherlaufwerk installieren

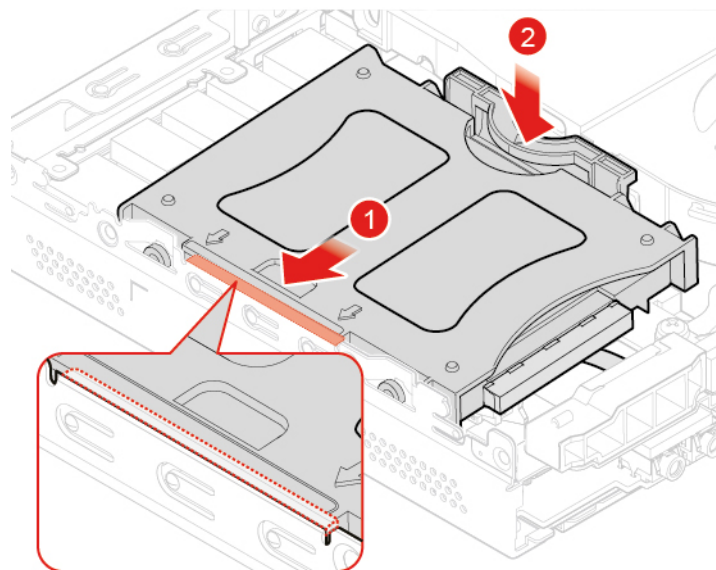


Abbildung 35. Halterung des Speicherlaufwerks installieren

4. Verbinden Sie das Kabel des Speicherlaufwerks mit der Systemplatine.
5. Schließen Sie den Austausch ab. Informationen hierzu finden Sie im Abschnitt „Austausch von Komponenten abschließen“ auf Seite 58.

Kabel für das Speicherlaufwerk austauschen

Achtung: Öffnen Sie den Computer erst dann bzw. versuchen Sie erst dann, Reparaturen durchzuführen, wenn Sie das *Handbuch mit wichtigen Produktinformationen* gelesen haben.

1. Entfernen Sie die Computerabdeckung. Informationen hierzu finden Sie im Abschnitt „Computerabdeckung entfernen“ auf Seite 25.
2. Entfernen Sie das Speicherlaufwerk. Informationen hierzu finden Sie im Abschnitt „Speicherlaufwerk austauschen“ auf Seite 26.
3. Tauschen Sie das Kabel des Speicherlaufwerks aus.

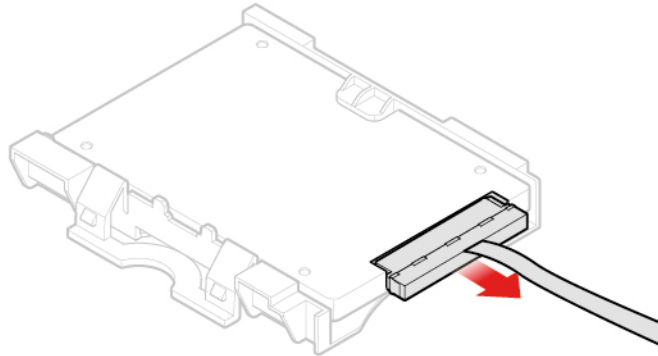


Abbildung 36. Kabel des Speicherlaufwerks entfernen

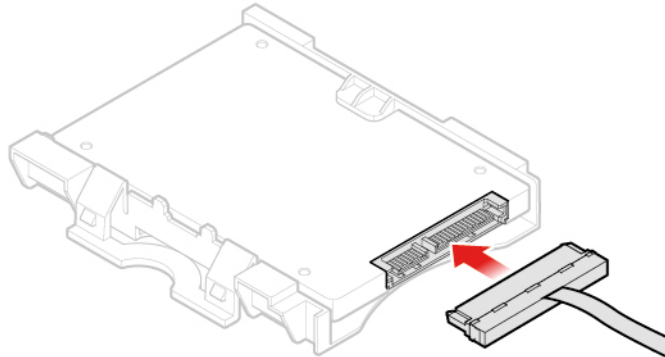


Abbildung 37. Kabel des Speicherlaufwerks anschließen

4. Schließen Sie den Austausch ab. Informationen hierzu finden Sie im Abschnitt „Austausch von Komponenten abschließen“ auf Seite 58.

PCI-Express-Karte und PCI-Express-Kartenadapter austauschen

Anmerkung: Die PCI-Express-Karte ist optional.

Achtung: Öffnen Sie den Computer erst dann bzw. versuchen Sie erst dann, Reparaturen durchzuführen, wenn Sie das *Handbuch mit wichtigen Produktinformationen* gelesen haben.

1. Entfernen Sie die Computerabdeckung. Informationen hierzu finden Sie im Abschnitt „Computerabdeckung entfernen“ auf Seite 25.
2. Tauschen Sie die PCI-Express-Karte und den PCI Express-Kartenadapter aus.

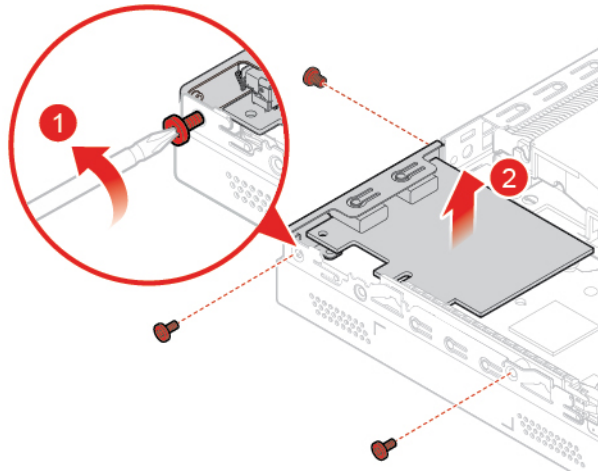


Abbildung 38. PCI-Express-Karte entfernen

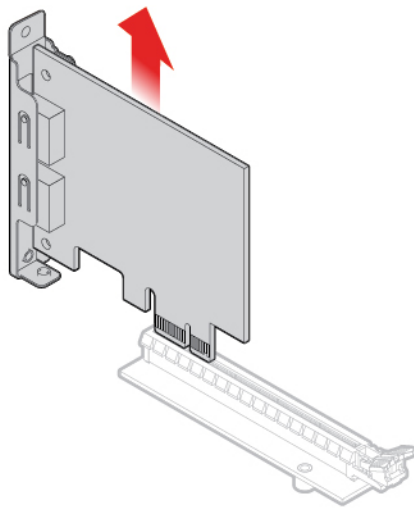


Abbildung 39. PCI-Express-Kartenadapter entfernen

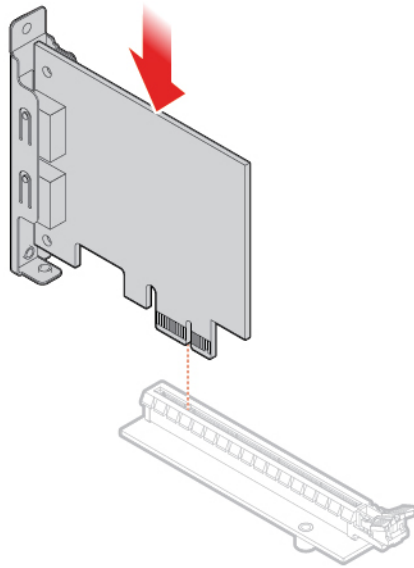


Abbildung 40. PCI-Express-Kartenadapter installieren

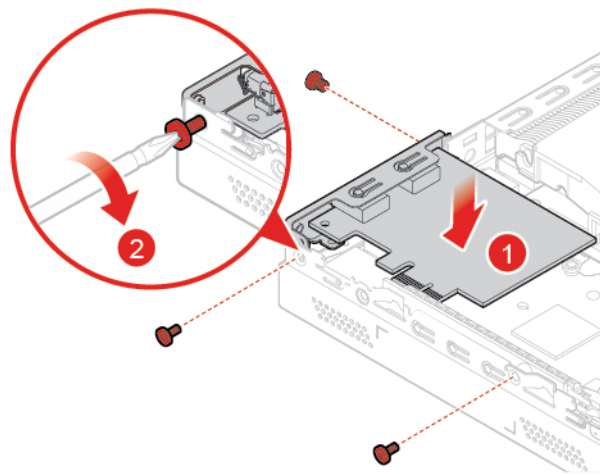


Abbildung 41. PCI-Express-Karte installieren

3. Schließen Sie den Austausch ab. Informationen hierzu finden Sie im Abschnitt „Austausch von Komponenten abschließen“ auf Seite 58.

Internen Lautsprecher austauschen

Anmerkung: Der interne Lautsprecher ist optional.

Achtung: Öffnen Sie den Computer erst dann bzw. versuchen Sie erst dann, Reparaturen durchzuführen, wenn Sie das *Handbuch mit wichtigen Produktinformationen* gelesen haben.

1. Entfernen Sie die Computerabdeckung. Informationen hierzu finden Sie im Abschnitt „Computerabdeckung entfernen“ auf Seite 25.
2. Ziehen Sie das Kabel des internen Lautsprechers von dem Anschluss für den internen Lautsprecher auf der Systemplatine ab.
3. Tauschen Sie den internen Lautsprecher aus.

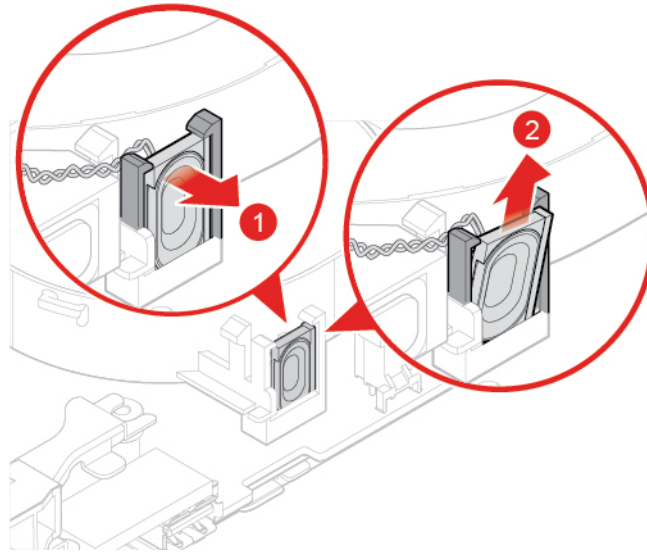


Abbildung 42. Internen Lautsprecher entfernen

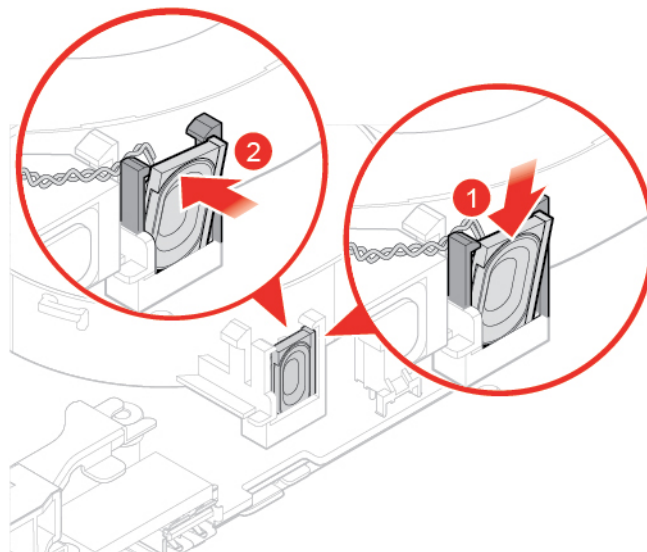


Abbildung 43. Internen Lautsprecher installieren

4. Schließen Sie das Kabel des internen Lautsprechers an den Anschluss für den internen Lautsprecher auf der Systemplatine an.
5. Schließen Sie den Austausch ab. Informationen hierzu finden Sie im Abschnitt „Austausch von Komponenten abschließen“ auf Seite 58.

Erweiterten Lautsprecher austauschen

Anmerkung: Der erweiterte Lautsprecher ist optional.

Achtung: Öffnen Sie den Computer erst dann bzw. versuchen Sie erst dann, Reparaturen durchzuführen, wenn Sie das *Handbuch mit wichtigen Produktinformationen* gelesen haben.

1. Entfernen Sie die Computerabdeckung. Informationen hierzu finden Sie im Abschnitt „Computerabdeckung entfernen“ auf Seite 25.

2. Tauschen Sie den erweiterten Lautsprecher aus.

Anmerkung: Stellen Sie sicher, dass Sie das Kabel für den erweiterten Lautsprecher beim Austausch zunächst abziehen und am Ende wieder anschließen.

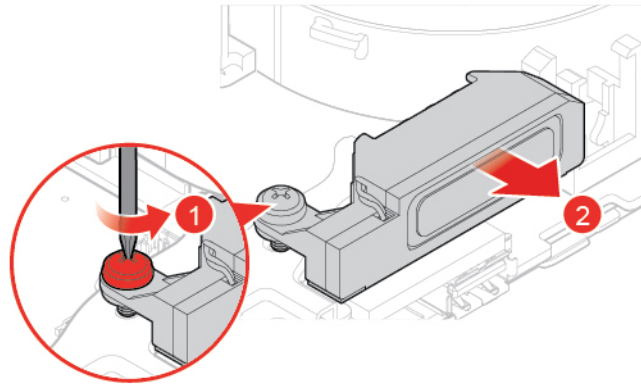


Abbildung 44. Erweiterten Lautsprecher entfernen

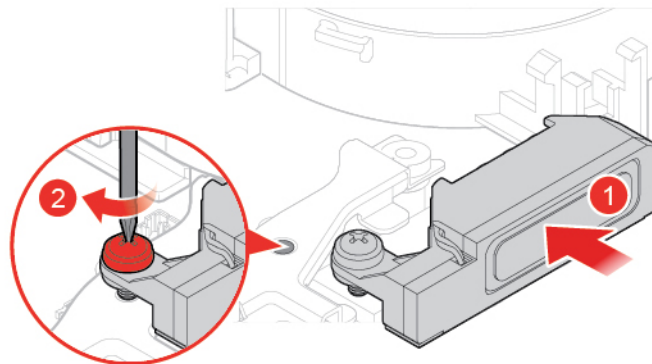


Abbildung 45. Erweiterten Lautsprecher installieren

3. Schließen Sie den Austausch ab. Informationen hierzu finden Sie im Abschnitt „Austausch von Komponenten abschließen“ auf Seite 58.

Systemlüfter austauschen

Achtung: Öffnen Sie den Computer erst dann bzw. versuchen Sie erst dann, Reparaturen durchzuführen, wenn Sie das *Handbuch mit wichtigen Produktinformationen* gelesen haben.

1. Entfernen Sie die Computerabdeckung. Informationen hierzu finden Sie im Abschnitt „Computerabdeckung entfernen“ auf Seite 25.
2. Entfernen Sie das Speicherlaufwerk oder die PCI-Express-Karte. Informationen hierzu finden Sie im Abschnitt „Speicherlaufwerk austauschen“ auf Seite 26 oder „PCI-Express-Karte und PCI-Express-Kartenadapter austauschen“ auf Seite 29.
3. Entfernen Sie bei Bedarf den internen Lautsprecher. Informationen hierzu finden Sie im Abschnitt „Internen Lautsprecher austauschen“ auf Seite 31.
4. Ziehen Sie das Kabel des Systemlüfters vom Anschluss für den Systemlüfter auf der Systemplatine ab.
5. Tauschen Sie den Systemlüfter aus.

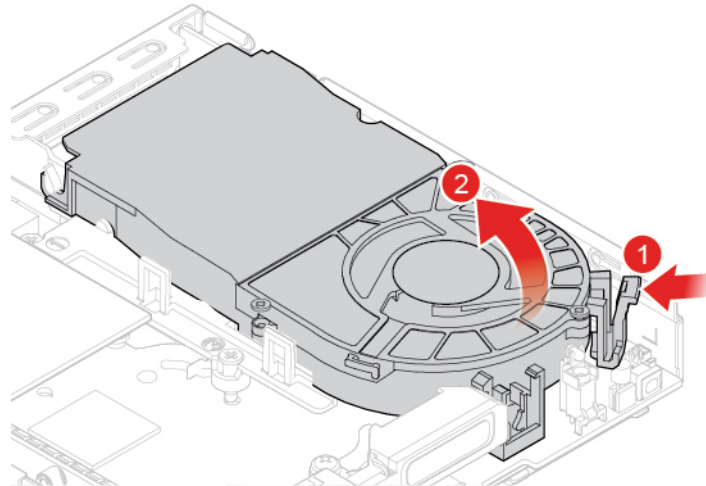


Abbildung 46. Systemlüfter entfernen

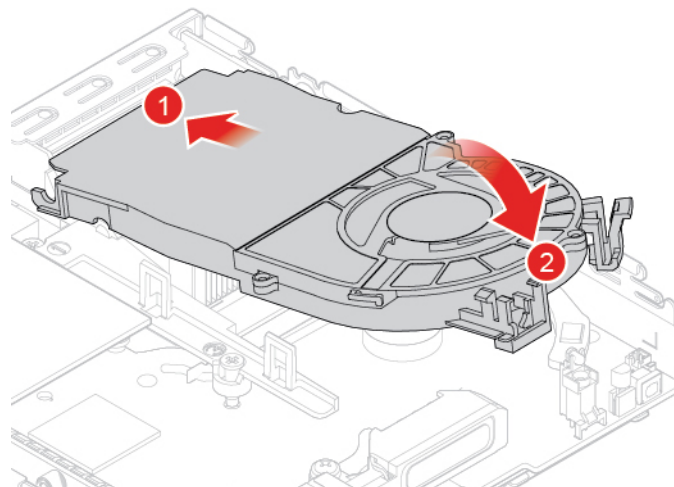


Abbildung 47. Systemlüfter installieren

6. Schließen Sie das Kabel des Systemlüfters an den Anschluss für Systemlüfter auf der Systemplatine an.
7. Schließen Sie den Austausch ab. Informationen hierzu finden Sie im Abschnitt „Austausch von Komponenten abschließen“ auf Seite 58.

Kühlkörper austauschen

Achtung: Öffnen Sie den Computer erst dann bzw. versuchen Sie erst dann, Reparaturen durchzuführen, wenn Sie das *Handbuch mit wichtigen Produktinformationen* gelesen haben.

Vorsicht:



Der Kühlkörper kann sehr heiß werden. Schalten Sie den Computer aus und warten Sie drei bis fünf Minuten, damit der Computer abkühlen kann, bevor Sie die Computerabdeckung entfernen.

1. Entfernen Sie die Computerabdeckung. Informationen hierzu finden Sie im Abschnitt „Computerabdeckung entfernen“ auf Seite 25.

2. Entfernen Sie das Speicherlaufwerk oder die PCI-Express-Karte. Informationen hierzu finden Sie im Abschnitt „Speicherlaufwerk austauschen“ auf Seite 26 oder „PCI-Express-Karte und PCI-Express-Kartenadapter austauschen“ auf Seite 29.
3. Entfernen Sie bei Bedarf den internen Lautsprecher. Informationen hierzu finden Sie im Abschnitt „Internen Lautsprecher austauschen“ auf Seite 31.
4. Entfernen Sie den Systemlüfter. Informationen hierzu finden Sie im Abschnitt „Systemlüfter austauschen“ auf Seite 33.
5. Tauschen Sie den Kühlkörper aus.

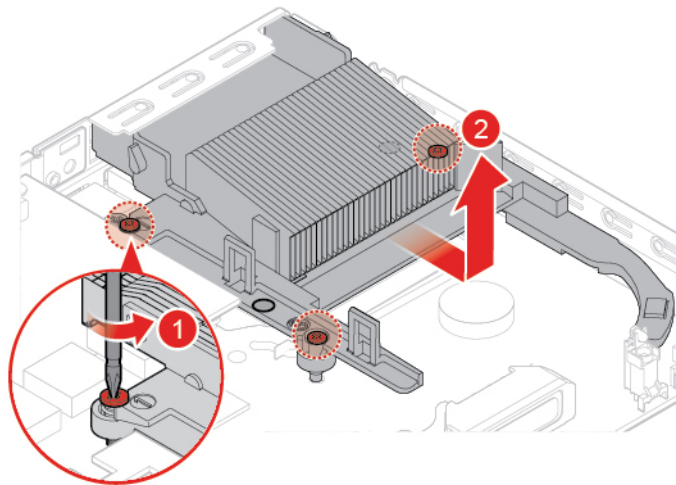


Abbildung 48. Kühlkörper entfernen

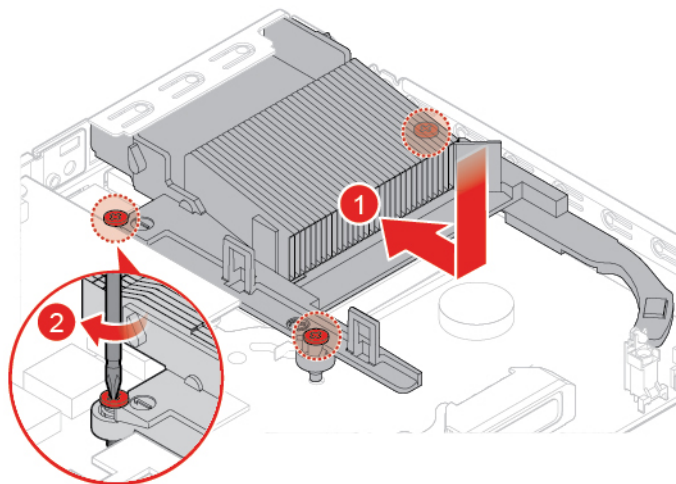


Abbildung 49. Kühlkörper installieren

6. Schließen Sie den Austausch ab. Informationen hierzu finden Sie im Abschnitt „Austausch von Komponenten abschließen“ auf Seite 58.

Knopfzellenbatterie austauschen

Achtung: Öffnen Sie den Computer erst dann bzw. versuchen Sie erst dann, Reparaturen durchzuführen, wenn Sie das *Handbuch mit wichtigen Produktinformationen* gelesen haben.

Ihr Computer besitzt eine spezielle Art von Speicher, in dem Datum, Uhrzeit und die Einstellungen für integrierte Komponenten, u. a. die Zuordnungen (Konfiguration) der Parallelanschlüsse, gespeichert sind. Durch eine Knopfzellenbatterie bleiben die Informationen auch dann erhalten, wenn Sie den Computer ausschalten.

Die Knopfzellenbatterie muss nicht geladen oder gewartet werden. Keine Knopfzellenbatterie hält jedoch ewig. Wenn die Knopfzellenbatterie leer ist, gehen Datum, Uhrzeit und Konfigurationsdaten (einschließlich der Kennwörter) verloren. Wenn Sie den Computer einschalten, wird eine Fehlermeldung angezeigt.

1. Entfernen Sie die Computerabdeckung. Informationen hierzu finden Sie im Abschnitt „Computerabdeckung entfernen“ auf Seite 25.
2. Entfernen Sie das Speicherlaufwerk oder die PCI-Express-Karte. Informationen hierzu finden Sie im Abschnitt „Speicherlaufwerk austauschen“ auf Seite 26 oder „PCI-Express-Karte und PCI-Express-Kartenadapter austauschen“ auf Seite 29.
3. Entfernen Sie bei Bedarf den internen Lautsprecher. Informationen hierzu finden Sie im Abschnitt „Internen Lautsprecher austauschen“ auf Seite 31.
4. Entfernen Sie den Systemlüfter. Informationen hierzu finden Sie im Abschnitt „Systemlüfter austauschen“ auf Seite 33.
5. Tauschen Sie die Knopfzellenbatterie aus.

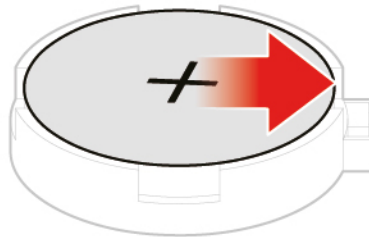


Abbildung 50. Metallzunge drücken

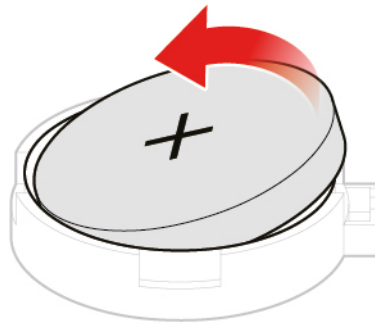


Abbildung 51. Knopfzellenbatterie entfernen

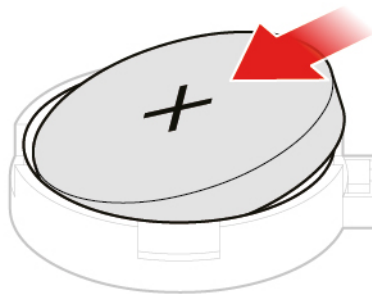


Abbildung 52. Knopfzellenbatterie installieren

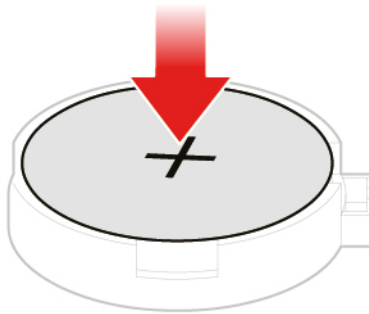


Abbildung 53. Knopfzellenbatterie nach unten drücken

6. Schließen Sie den Austausch ab. Informationen hierzu finden Sie im Abschnitt „Austausch von Komponenten abschließen“ auf Seite 58.

Informationen zum Entsorgen der Knopfzellenbatterie finden Sie im Abschnitt „Hinweise zur Lithiumknopfzellenbatterie“ im Handbuch *Sicherheit und Garantie*.

Mikroprozessor austauschen

Achtung: Öffnen Sie den Computer erst dann bzw. versuchen Sie erst dann, Reparaturen durchzuführen, wenn Sie das *Handbuch mit wichtigen Produktinformationen* gelesen haben.

Vorsicht:



Der Kühlkörper und der Mikroprozessor sind möglicherweise sehr heiß. Schalten Sie den Computer aus und warten Sie einige Minuten, damit der Computer abkühlen kann, bevor Sie die Computerabdeckung öffnen.

1. Entfernen Sie die Computerabdeckung. Informationen hierzu finden Sie im Abschnitt „Computerabdeckung entfernen“ auf Seite 25.
2. Entfernen Sie das Speicherlaufwerk oder die PCI-Express-Karte. Informationen hierzu finden Sie im Abschnitt „Speicherlaufwerk austauschen“ auf Seite 26 oder „PCI-Express-Karte und PCI-Express-Kartenadapter austauschen“ auf Seite 29.
3. Entfernen Sie bei Bedarf den internen Lautsprecher. Informationen hierzu finden Sie im Abschnitt „Internen Lautsprecher austauschen“ auf Seite 31.
4. Entfernen Sie den Systemlüfter. Informationen hierzu finden Sie im Abschnitt „Systemlüfter austauschen“ auf Seite 33.
5. Entfernen Sie den Kühlkörper. Informationen hierzu finden Sie im Abschnitt „Kühlkörper austauschen“ auf Seite 34.
6. Tauschen Sie den Mikroprozessor aus.

Anmerkungen:

- Der Mikroprozessor und der Mikroprozessorstecksockel Ihres Servermodells sehen möglicherweise anders aus als die in dieser Abbildung dargestellten Komponenten.
- Berühren Sie nur die Kanten des Mikroprozessors. Berühren Sie nicht die vergoldeten Kontakte an der Unterseite.

- Lassen Sie nichts auf den ungeschützten Mikroprozessorstecksocket tropfen oder fallen. Die Kontaktstifte des Stecksockels müssen so sauber wie möglich bleiben.

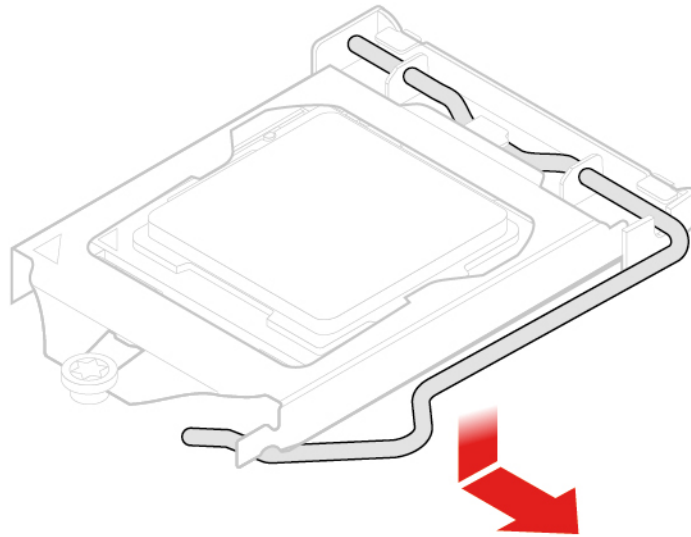


Abbildung 54. Halterung des Mikroprozessorstecksockels entsperren

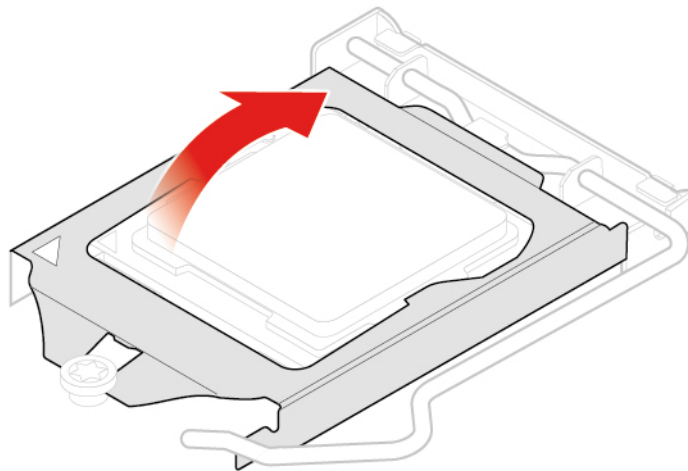


Abbildung 55. Mikroprozessorstecksocket nach oben drehen

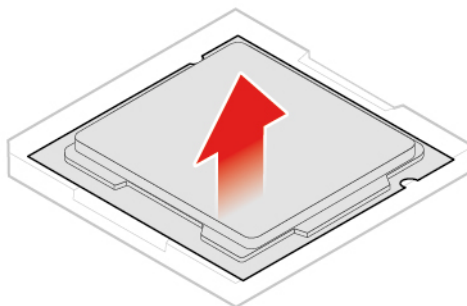


Abbildung 56. Mikroprozessor entfernen

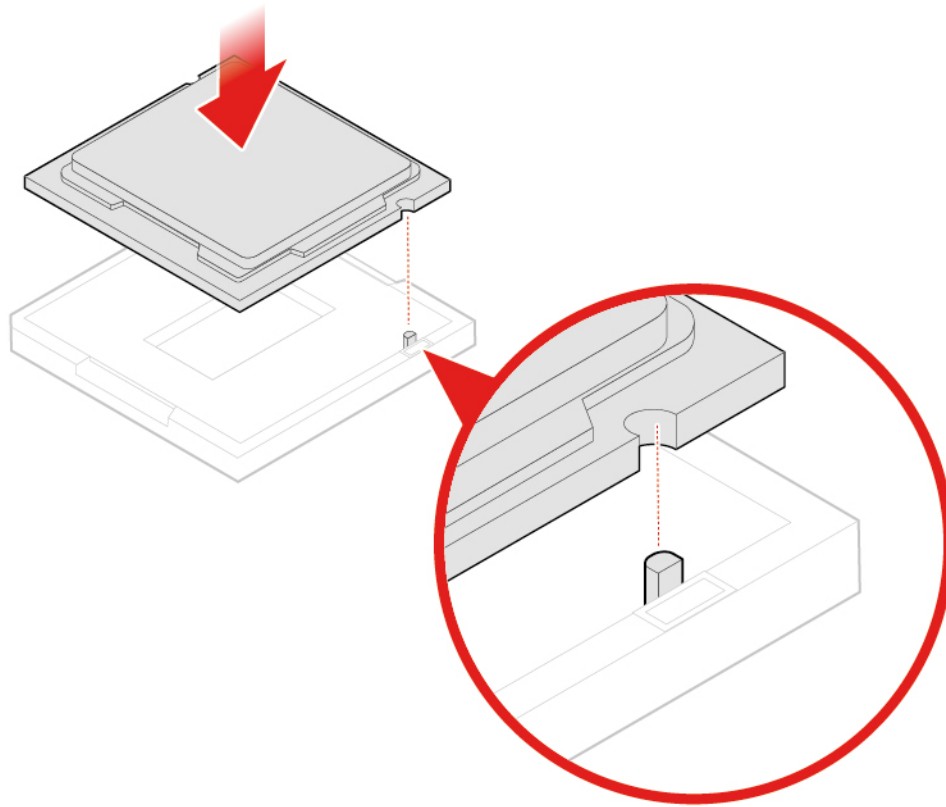


Abbildung 57. Mikroprozessor installieren

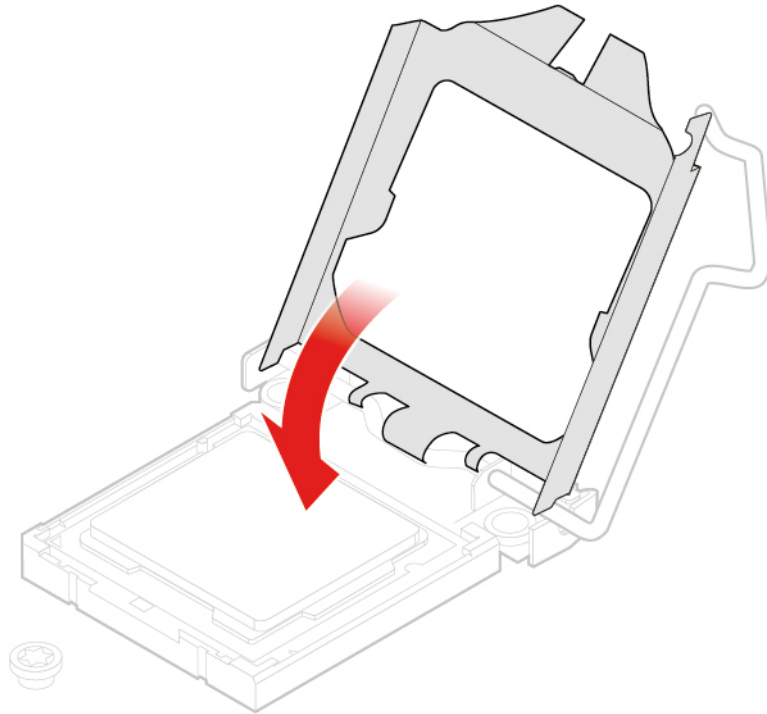


Abbildung 58. Mikroprozessorstecksockel nach unten drehen

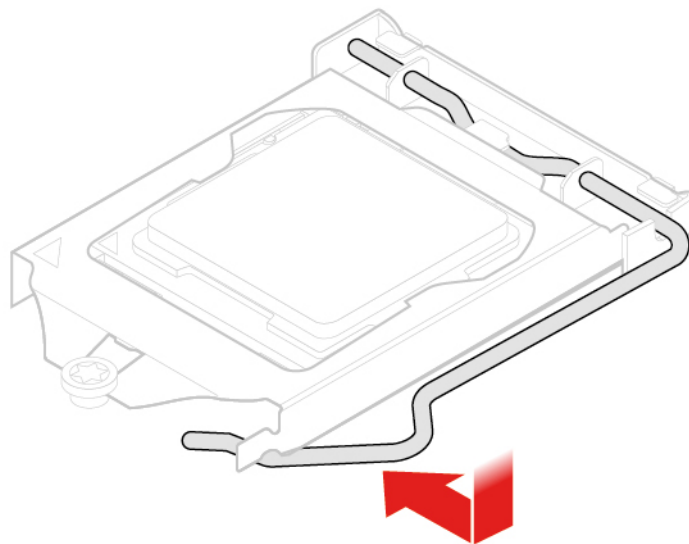


Abbildung 59. Halterung des Mikroprozessorstecksockels verriegeln

7. Schließen Sie den Austausch ab. Informationen hierzu finden Sie im Abschnitt „Austausch von Komponenten abschließen“ auf Seite 58.

Wi-Fi-Karte austauschen

Achtung: Öffnen Sie den Computer erst dann bzw. versuchen Sie erst dann, Reparaturen durchzuführen, wenn Sie das *Handbuch mit wichtigen Produktinformationen* gelesen haben.

1. Entfernen Sie die Computerabdeckung. Informationen hierzu finden Sie im Abschnitt „Computerabdeckung entfernen“ auf Seite 25.
2. Entfernen Sie das Speicherlaufwerk oder die PCI-Express-Karte. Informationen hierzu finden Sie im Abschnitt „Speicherlaufwerk austauschen“ auf Seite 26 oder „PCI-Express-Karte und PCI-Express-Kartenadapter austauschen“ auf Seite 29.
3. Je nach Computermodell erhalten Sie im Folgenden Informationen zum Austauschen der Wi-Fi-Karte.
 - Typ 1

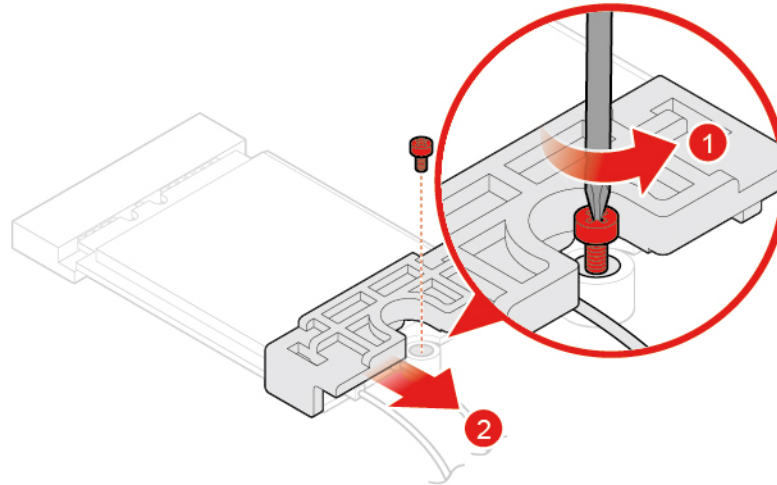


Abbildung 60. Abdeckung der Wi-Fi-Karte entfernen

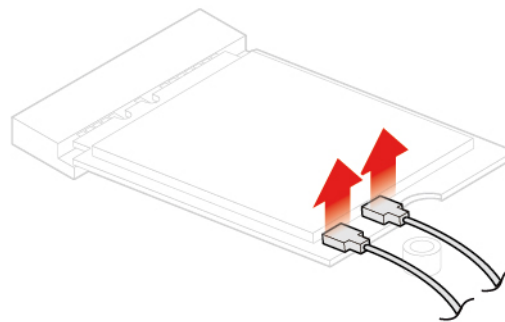


Abbildung 61. Wi-Fi-Antennen abziehen

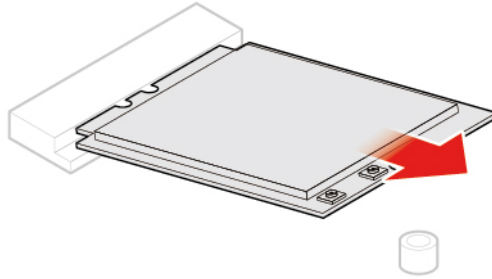


Abbildung 62. Wi-Fi-Karte entfernen

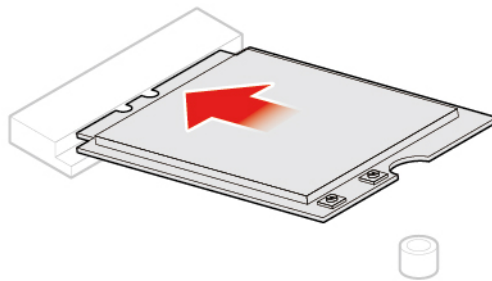


Abbildung 63. Wi-Fi-Karte installieren

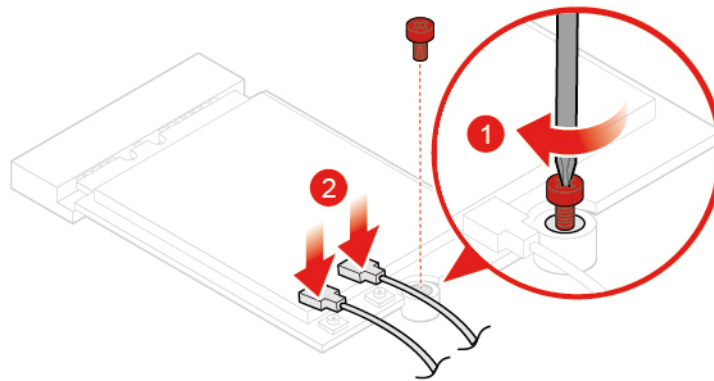


Abbildung 64. Wi-Fi-Antennen anschließen

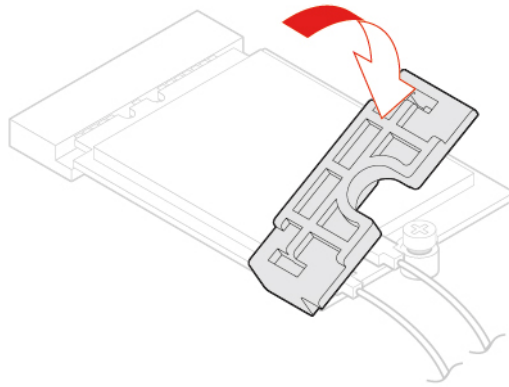


Abbildung 65. Abdeckung der Wi-Fi-Karte installieren

- Typ 2

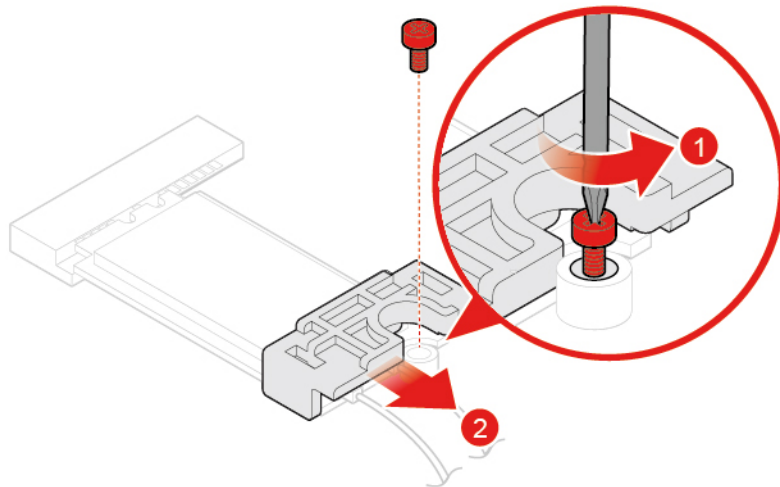


Abbildung 66. Abdeckung der Wi-Fi-Karte entfernen

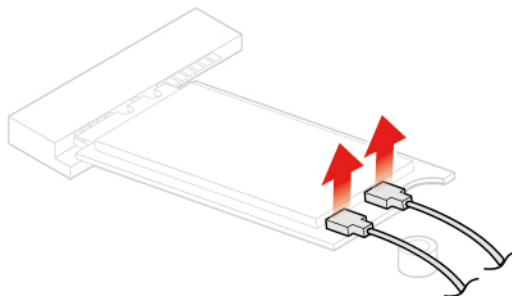


Abbildung 67. Wi-Fi-Antennen abziehen

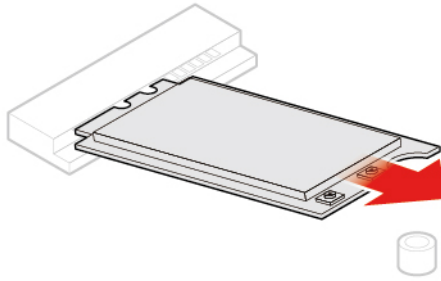


Abbildung 68. Wi-Fi-Karte entfernen

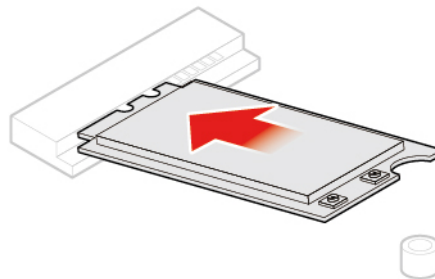


Abbildung 69. Wi-Fi-Karte installieren

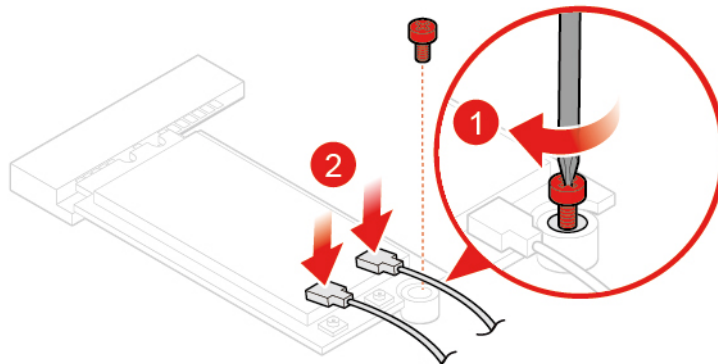


Abbildung 70. Wi-Fi-Antennen anschließen

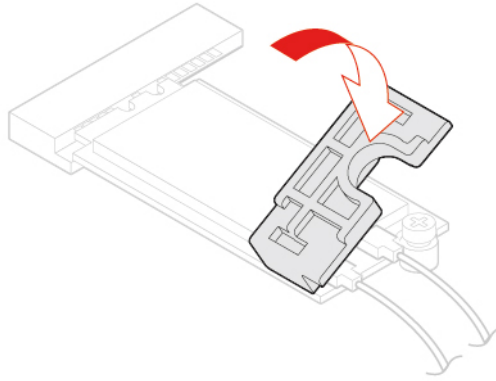


Abbildung 71. Abdeckung der Wi-Fi-Karte installieren

4. Schließen Sie den Austausch ab. Informationen hierzu finden Sie im Abschnitt „Austausch von Komponenten abschließen“ auf Seite 58.

Wi-Fi-Antennen austauschen

Achtung: Öffnen Sie den Computer erst dann bzw. versuchen Sie erst dann, Reparaturen durchzuführen, wenn Sie das *Handbuch mit wichtigen Produktinformationen* gelesen haben.

Vordere Wi-Fi-Antenne austauschen

1. Entfernen Sie die Computerabdeckung. Informationen hierzu finden Sie im Abschnitt „Computerabdeckung entfernen“ auf Seite 25.
2. Entfernen Sie das Speicherlaufwerk oder die PCI-Express-Karte. Informationen hierzu finden Sie im Abschnitt „Speicherlaufwerk austauschen“ auf Seite 26 oder „PCI-Express-Karte und PCI-Express-Kartenadapter austauschen“ auf Seite 29.
3. Tauschen Sie die vordere Wi-Fi-Antenne aus.

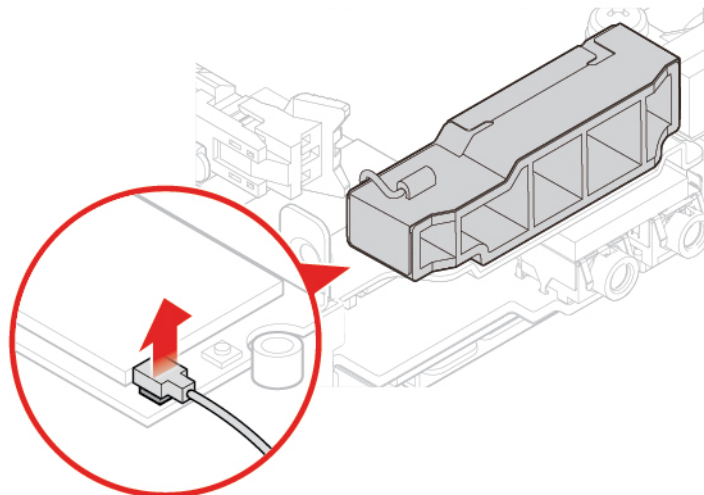


Abbildung 72. Kabel der vorderen Wi-Fi-Antenne von der Wi-Fi-Karte abziehen

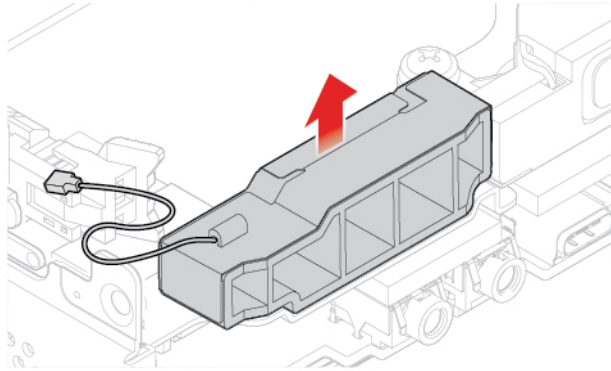


Abbildung 73. Vordere Wi-Fi-Antenne entfernen

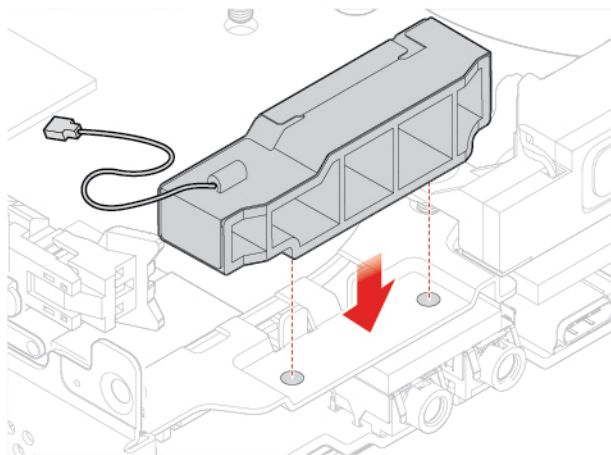


Abbildung 74. Vordere Wi-Fi-Antenne anbringen

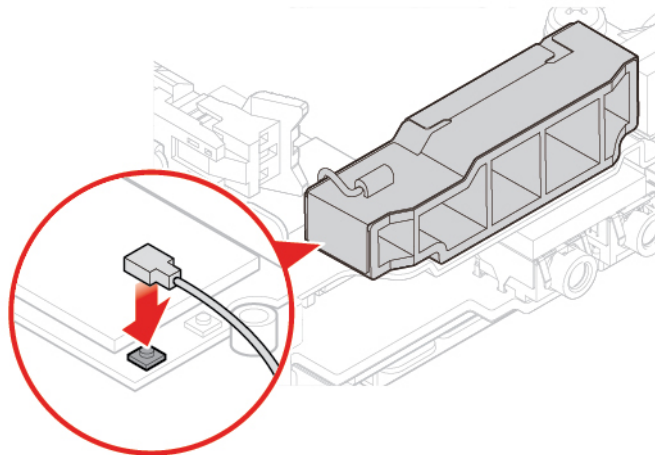


Abbildung 75. Kabel der vorderen Wi-Fi-Antenne an die Wi-Fi-Karte anschließen

4. Schließen Sie den Austausch ab. Informationen hierzu finden Sie im Abschnitt „Austausch von Komponenten abschließen“ auf Seite 58.

Hintere Wi-Fi-Antenne austauschen

1. Entfernen Sie die Computerabdeckung. Informationen hierzu finden Sie im Abschnitt „Computerabdeckung entfernen“ auf Seite 25.
2. Entfernen Sie das Speicherlaufwerk oder die PCI-Express-Karte. Informationen hierzu finden Sie im Abschnitt „Speicherlaufwerk austauschen“ auf Seite 26 oder „PCI-Express-Karte und PCI-Express-Kartenadapter austauschen“ auf Seite 29.
3. Ziehen Sie das Kabel der hinteren Wi-Fi-Antenne von der Wi-Fi-Karte ab.
4. Tauschen Sie die hintere Wi-Fi-Antenne aus.

Anmerkung: Notieren Sie sich die Kabelführung, bevor Sie das hintere Wi-Fi-Antennenkabel entfernen.

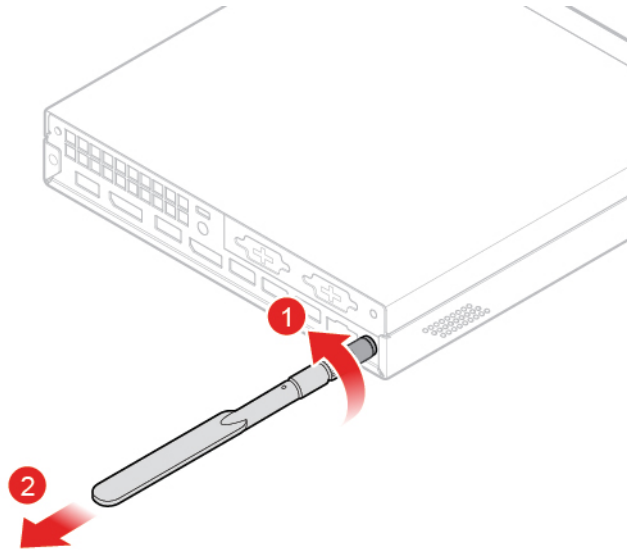


Abbildung 76. Hintere Wi-Fi-Antenne entfernen

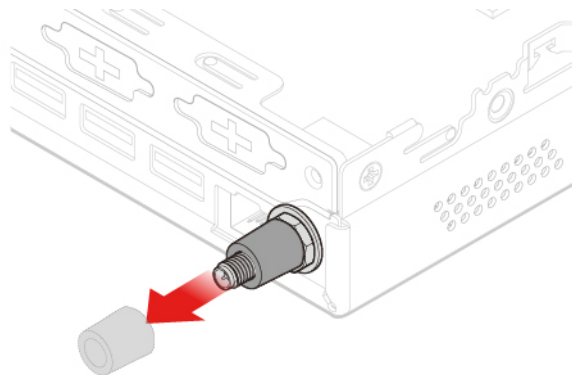


Abbildung 77. Abdeckung der Antenne entfernen, die das hintere Wi-Fi-Antennenkabel sichert

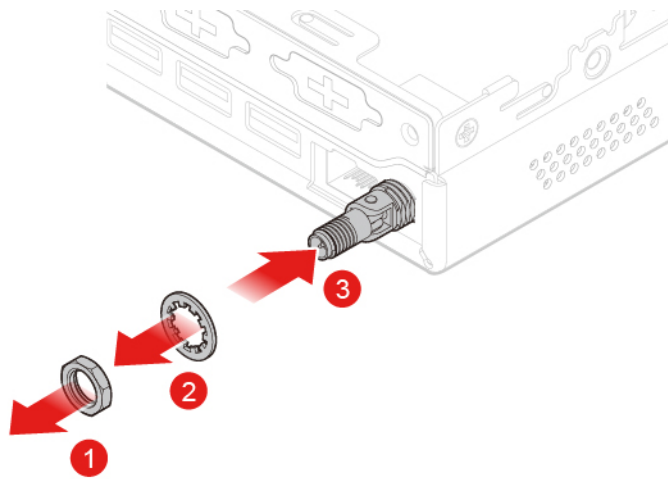


Abbildung 78. Hinteres Wi-Fi-Antennenkabel entfernen

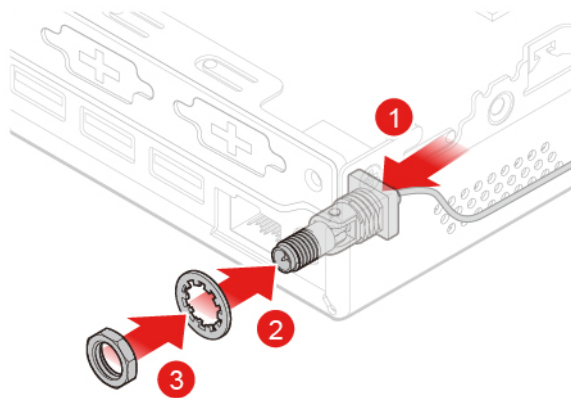


Abbildung 79. Hinteres Wi-Fi-Antennenkabel anschließen

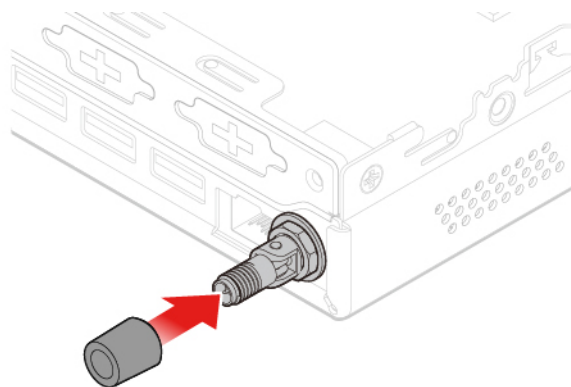


Abbildung 80. Abdeckung der Antenne anbringen, die das hintere Wi-Fi-Antennenkabel sichert

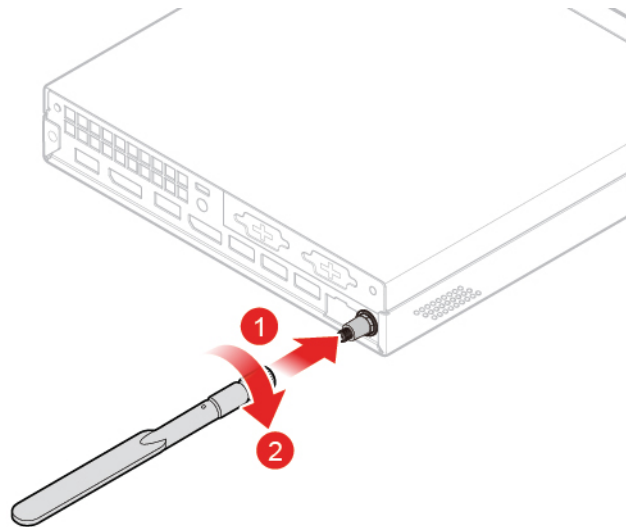


Abbildung 81. Hintere Wi-Fi-Antenne anbringen

5. Verbinden Sie das Kabel der hinteren Wi-Fi-Antenne mit der Wi-Fi-Karte.
6. Schließen Sie den Austausch ab. Informationen hierzu finden Sie im Abschnitt „Austausch von Komponenten abschließen“ auf Seite 58.

Antennenklammer austauschen

Achtung: Öffnen Sie den Computer erst dann bzw. versuchen Sie erst dann, Reparaturen durchzuführen, wenn Sie das *Handbuch mit wichtigen Produktinformationen* gelesen haben.

1. Entfernen Sie die Computerabdeckung. Informationen hierzu finden Sie im Abschnitt „Computerabdeckung entfernen“ auf Seite 25.
2. Entfernen Sie bei Bedarf das Speicherlaufwerk. Informationen hierzu finden Sie im Abschnitt „Speicherlaufwerk austauschen“ auf Seite 26.
3. Entfernen Sie bei Bedarf den erweiterten Lautsprecher. Informationen hierzu finden Sie im Abschnitt „Erweiterten Lautsprecher austauschen“ auf Seite 32.
4. Entfernen Sie die vordere Wi-Fi-Antenne. Informationen hierzu finden Sie im Abschnitt „Wi-Fi-Antennen austauschen“ auf Seite 46.
5. Tauschen Sie die Antennenklammer aus.

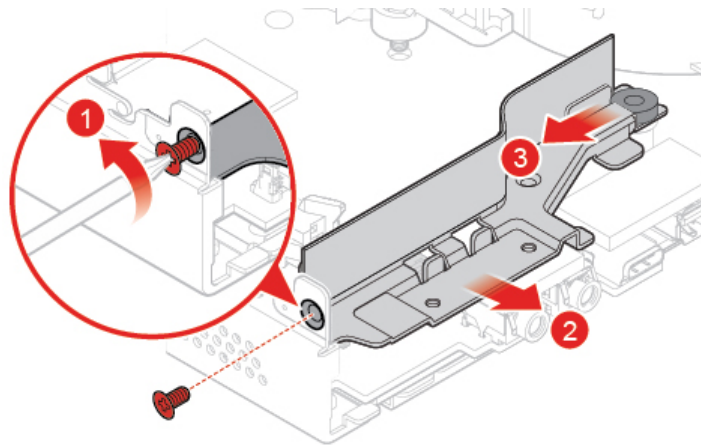


Abbildung 82. Antennenhalterung entfernen

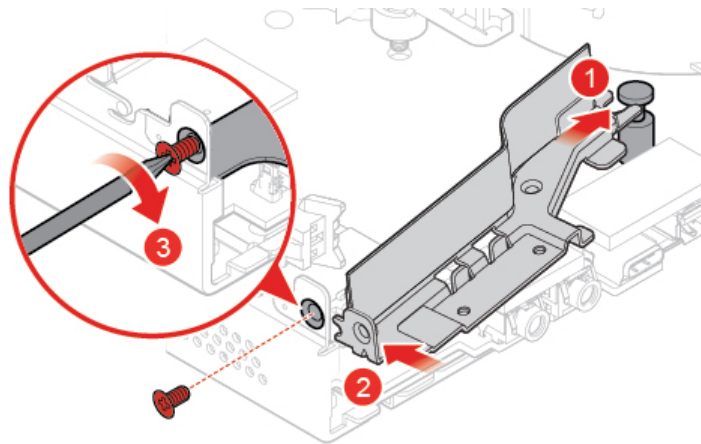


Abbildung 83. Antennenhalterung installieren

6. Schließen Sie den Austausch ab. Informationen hierzu finden Sie im Abschnitt „Austausch von Komponenten abschließen“ auf Seite 58.

Untere Abdeckung austauschen

Achtung: Öffnen Sie den Computer erst dann bzw. versuchen Sie erst dann, Reparaturen durchzuführen, wenn Sie das *Handbuch mit wichtigen Produktinformationen* gelesen haben.

1. Entfernen Sie die Computerabdeckung. Informationen hierzu finden Sie im Abschnitt „Computerabdeckung entfernen“ auf Seite 25.
2. Tauschen Sie den Boden aus.

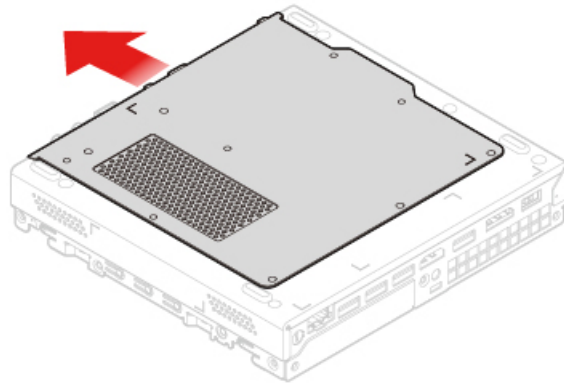


Abbildung 84. Untere Abdeckung entfernen

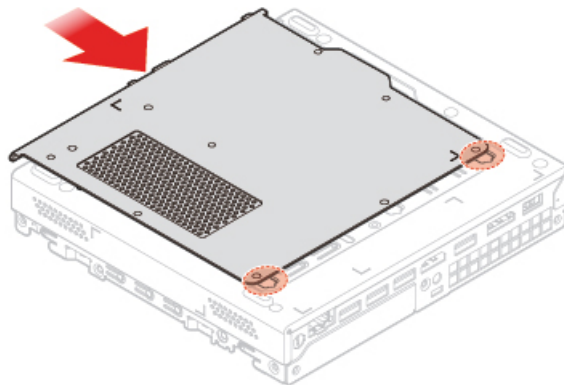


Abbildung 85. Untere Abdeckung anbringen

3. Schließen Sie den Austausch ab. Informationen hierzu finden Sie im Abschnitt „Austausch von Komponenten abschließen“ auf Seite 58.

Speichermodul austauschen

Achtung: Öffnen Sie den Computer erst dann bzw. versuchen Sie erst dann, Reparaturen durchzuführen, wenn Sie das *Handbuch mit wichtigen Produktinformationen* gelesen haben.

Wenn Ihr Computer ein Speichermodul unterstützt, installieren Sie es in den DIMM-Steckplatz 1. Wenn Ihr Computer zwei Speichermodule unterstützt, installieren Sie ein Speichermodul in den DIMM-Steckplatz 1 und anschließend das andere in den DIMM-Steckplatz 2.

1. Entfernen Sie die Computerabdeckung. Informationen hierzu finden Sie im Abschnitt „Computerabdeckung entfernen“ auf Seite 25.
2. Entfernen Sie den Boden. Informationen hierzu finden Sie im Abschnitt „Untere Abdeckung austauschen“ auf Seite 51.
3. Tauschen Sie das Speichermodul aus.

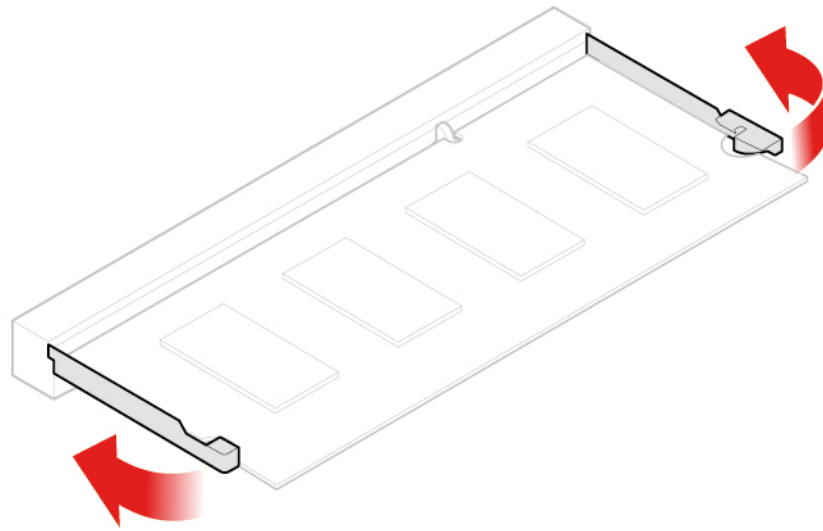


Abbildung 86. Speichermodulhalterung öffnen

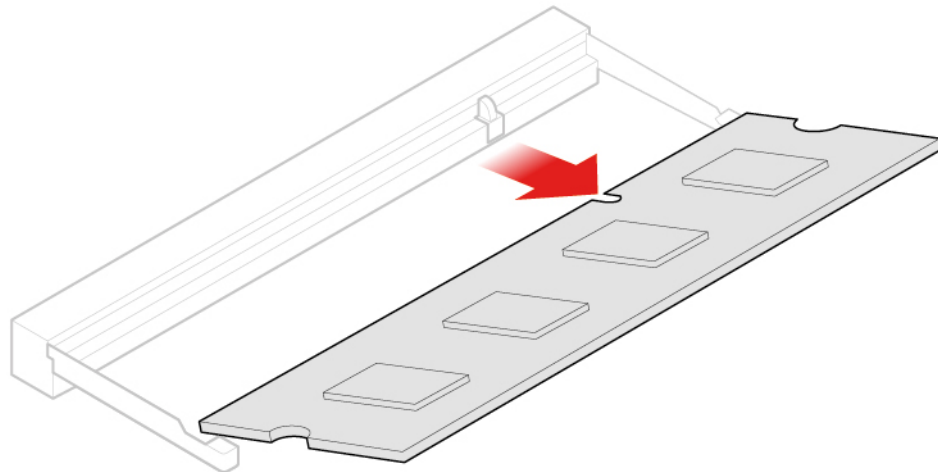


Abbildung 87. Speichermodul entfernen

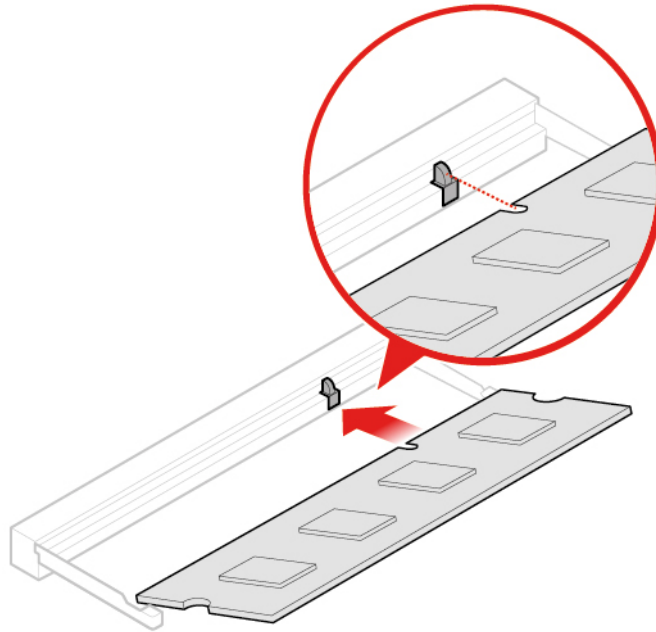


Abbildung 88. Speichermodul installieren

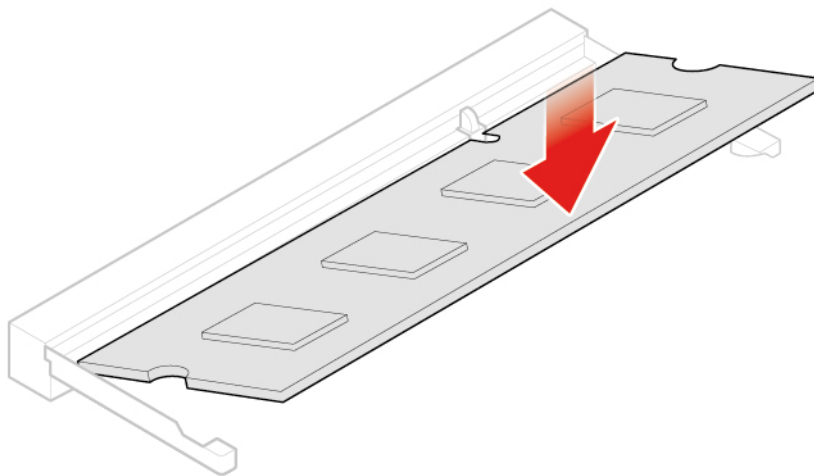


Abbildung 89. Speichermodulhalterung schließen

4. Schließen Sie den Austausch ab. Informationen hierzu finden Sie im Abschnitt „Austausch von Komponenten abschließen“ auf Seite 58.

M.2-Solid-State-Laufwerk austauschen

Achtung: Öffnen Sie den Computer erst dann bzw. versuchen Sie erst dann, Reparaturen durchzuführen, wenn Sie das *Handbuch mit wichtigen Produktinformationen* gelesen haben.

1. Entfernen Sie die Computerabdeckung. Informationen hierzu finden Sie im Abschnitt „Computerabdeckung entfernen“ auf Seite 25.
2. Entfernen Sie den Boden. Informationen hierzu finden Sie im Abschnitt „Untere Abdeckung austauschen“ auf Seite 51.
3. Tauschen Sie das M.2-Solid-State-Laufwerk aus.

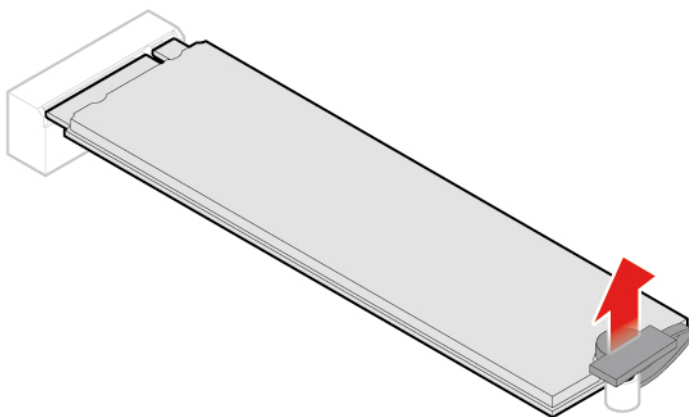


Abbildung 90. Die Klammer des M.2 Solid-State-Laufwerks entsperren

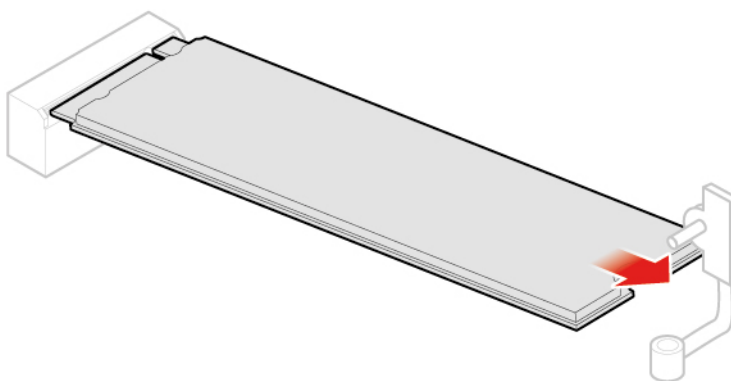


Abbildung 91. M.2-Solid-State-Laufwerk entfernen

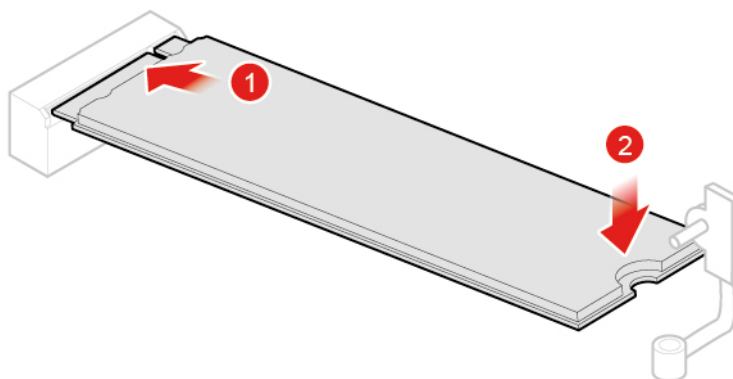


Abbildung 92. M.2-Solid-State-Laufwerk installieren

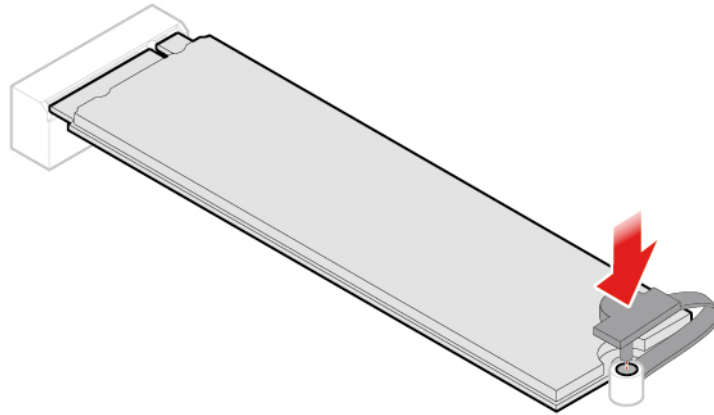


Abbildung 93. Die Klammer des M.2 Solid-State-Laufwerks verriegeln

4. Schließen Sie den Austausch ab. Informationen hierzu finden Sie im Abschnitt „Austausch von Komponenten abschließen“ auf Seite 58.

Systemplatine und Gehäuse austauschen

Achtung: Öffnen Sie den Computer erst dann bzw. versuchen Sie erst dann, Reparaturen durchzuführen, wenn Sie das *Handbuch mit wichtigen Produktinformationen* gelesen haben.

1. Entfernen Sie die Computerabdeckung. Informationen hierzu finden Sie im Abschnitt „Computerabdeckung entfernen“ auf Seite 25.
2. Entfernen Sie das Speicherlaufwerk oder die PCI-Express-Karte. Informationen hierzu finden Sie im Abschnitt „Speicherlaufwerk austauschen“ auf Seite 26 oder „PCI-Express-Karte und PCI-Express-Kartenadapter austauschen“ auf Seite 29.
3. Entfernen Sie bei Bedarf den internen Lautsprecher. Informationen hierzu finden Sie im Abschnitt „Internen Lautsprecher austauschen“ auf Seite 31.
4. Entfernen Sie den Systemlüfter. Informationen hierzu finden Sie im Abschnitt „Systemlüfter austauschen“ auf Seite 33.
5. Entfernen Sie den Kühlkörper. Informationen hierzu finden Sie im Abschnitt „Kühlkörper austauschen“ auf Seite 34.
6. Entfernen Sie den Mikroprozessor. Informationen hierzu finden Sie im Abschnitt „Mikroprozessor austauschen“ auf Seite 38.
7. Entfernen Sie bei Bedarf den erweiterten Lautsprecher. Informationen hierzu finden Sie im Abschnitt „Erweiterten Lautsprecher austauschen“ auf Seite 32.
8. Entfernen Sie die Wi-Fi-Antennen. Informationen hierzu finden Sie im Abschnitt „Wi-Fi-Antennen austauschen“ auf Seite 46.
9. Entfernen Sie die Antennenklammer. Informationen hierzu finden Sie im Abschnitt „Antennenklammer austauschen“ auf Seite 50.
10. Entfernen Sie die Wi-Fi-Karte. Informationen hierzu finden Sie im Abschnitt „Wi-Fi-Karte austauschen“ auf Seite 41.
11. Entfernen Sie den Boden. Informationen hierzu finden Sie im Abschnitt „Untere Abdeckung austauschen“ auf Seite 51.
12. Entfernen Sie das Speichermodul. Informationen hierzu finden Sie im Abschnitt „Speichermodul austauschen“ auf Seite 52.
13. Entfernen Sie das M.2-Solid-State-Laufwerk. Informationen hierzu finden Sie im Abschnitt „M.2-Solid-State-Laufwerk austauschen“ auf Seite 54.
14. Notieren Sie sich die Kabelführung sowie die Kabelanschlüsse und trennen Sie anschließend alle Kabel von der Systemplatine. Informationen hierzu finden Sie im Abschnitt „Systemplatine“ auf Seite 4.

15. Tauschen Sie die Systemplatine und das Gehäuse aus.

Anmerkung: Fassen Sie die Systemplatine vorsichtig an den Kanten an.

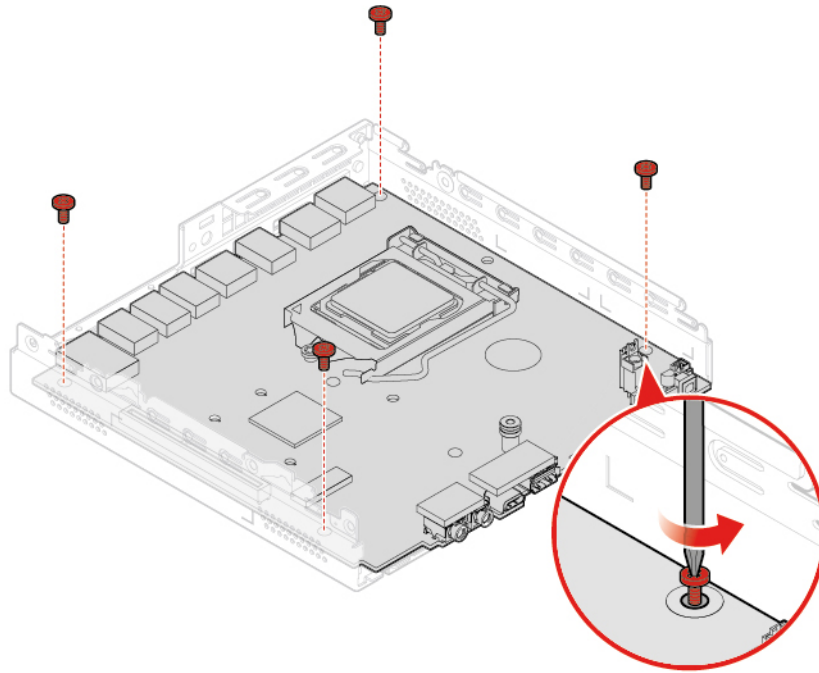


Abbildung 94. Befestigungsschrauben der Systemplatine entfernen

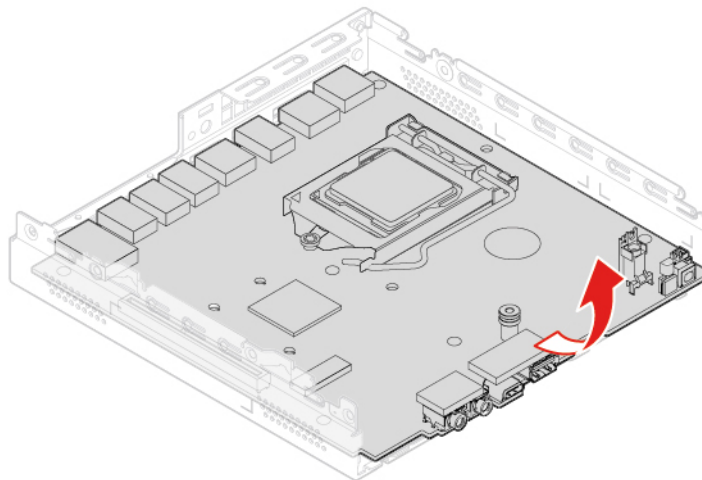


Abbildung 95. Systemplatine entfernen

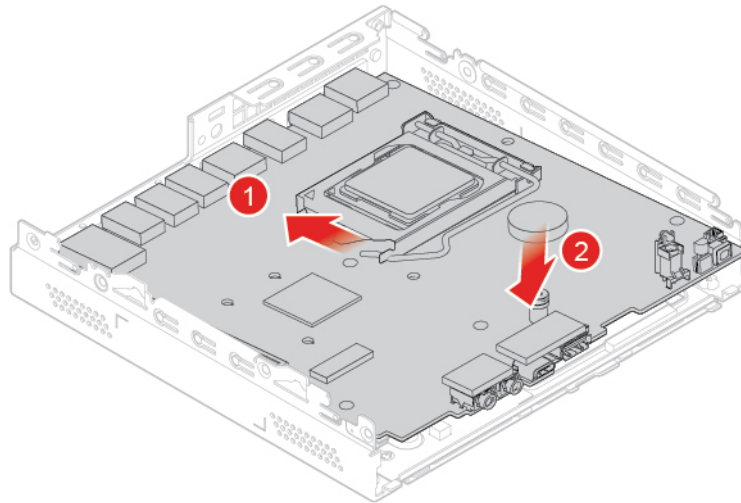


Abbildung 96. Systemplatine installieren

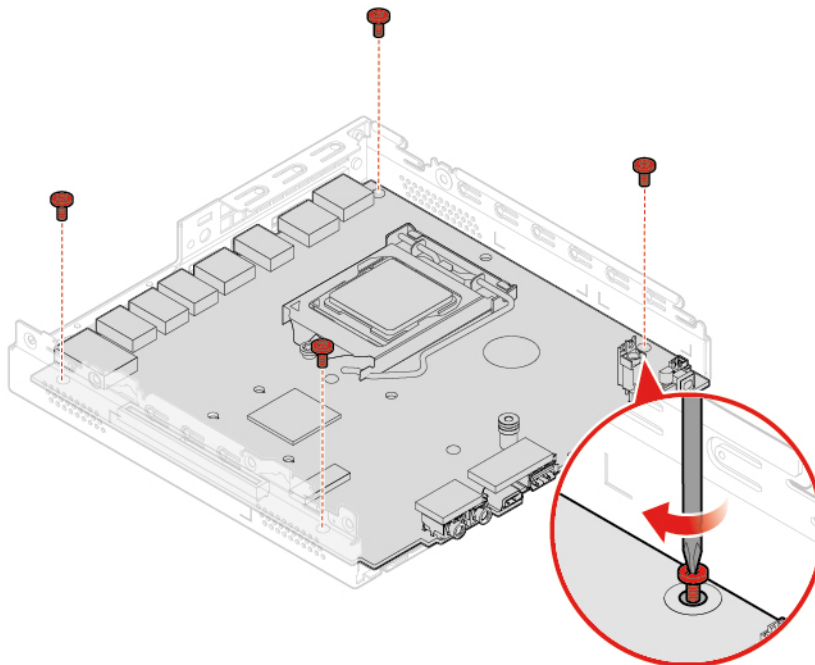


Abbildung 97. Schrauben zum Befestigen der Systemplatine anbringen

16. Verlegen Sie alle Kabel, die Sie von der fehlerhaften Systemplatine abgezogen haben und schließen Sie sie wieder an die neue Systemplatine an. Informationen hierzu finden Sie im Abschnitt „Systemplatine“ auf Seite 4.
17. Schließen Sie den Austausch ab. Informationen hierzu finden Sie im Abschnitt „Austausch von Komponenten abschließen“ auf Seite 58.

Austausch von Komponenten abschließen

Schließen Sie den Austausch ab, nachdem Sie die Installation oder den Austausch aller Teile abgeschlossen haben.

Gehen Sie wie folgt vor, um den Austauschvorgang an Ihrem Computer abzuschließen:

1. Vergewissern Sie sich, dass alle Komponenten wieder ordnungsgemäß im Computer installiert wurden und dass Sie keine Werkzeuge oder Schrauben im Inneren des Computers liegen lassen haben.
2. Stellen Sie vor dem Wiederanbringen der Computerabdeckung sicher, dass die Kabel richtig verlegt sind. Halten Sie die Kabel von den Scharnieren und den Seiten des Computergehäuses fern, um Probleme beim Wiederanbringen der Computerabdeckung zu vermeiden.
3. Installieren Sie erneut die Computerabdeckung.

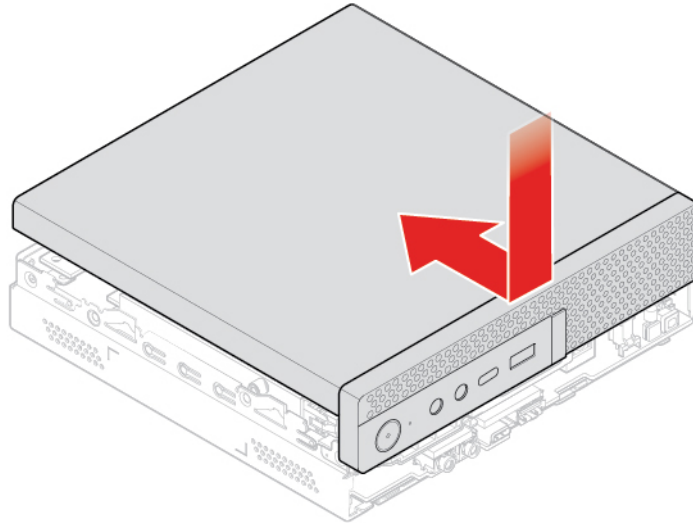


Abbildung 98. Computerabdeckung wieder anbringen

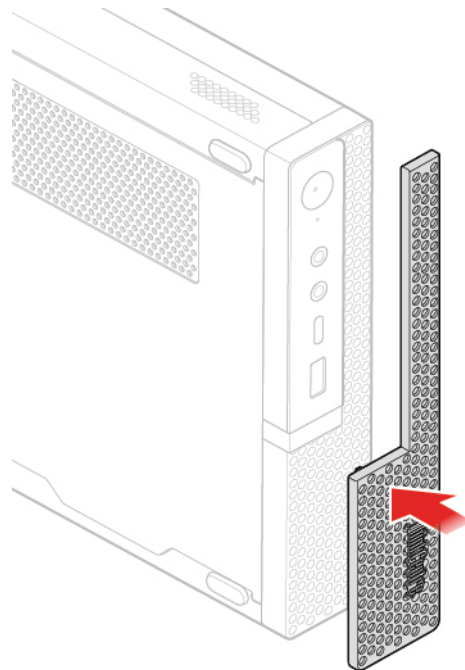


Abbildung 99. Staubschutzabdeckung wieder anbringen

4. Bringen Sie die Schraube an, um die Computerabdeckung zu befestigen.

5. Stellen Sie den Computer in eine aufrechte Position.
6. Wenn eine Verriegelungseinheit zur Verfügung steht, schließen Sie den Computer ab.
7. Schließen Sie alle externen Kabel und Netzkabel wieder an die entsprechenden Anschlüsse am Computer an.

Anhang A. Hinweise

Möglicherweise bietet Lenovo die in dieser Dokumentation beschriebenen Produkte, Services oder Funktionen in anderen Ländern nicht an. Informationen über die gegenwärtig im jeweiligen Land verfügbaren Produkte und Services sind beim Lenovo Ansprechpartner erhältlich. Hinweise auf Lenovo Lizenzprogramme oder andere Lenovo Produkte bedeuten nicht, dass nur Programme, Produkte oder Services von Lenovo verwendet werden können. Anstelle der Lenovo Produkte, Programme oder Services können auch andere ihnen äquivalente Produkte, Programme oder Services verwendet werden, solange diese keine gewerblichen oder anderen Schutzrechte von Lenovo verletzen. Die Verantwortung für den Betrieb der Produkte, Programme oder Services in Verbindung mit Fremdprodukten und Fremdservices liegt beim Kunden, soweit solche Verbindungen nicht ausdrücklich von Lenovo bestätigt sind.

Für in diesem Handbuch beschriebene Erzeugnisse und Verfahren kann es Lenovo Patente oder Patentanmeldungen geben. Mit der Auslieferung dieser Dokumentation ist keine Lizenzierung dieser Patente verbunden. Lizenzanfragen sind schriftlich an folgende Adresse zu richten (Anfragen an diese Adresse müssen auf Englisch formuliert werden):

*Lenovo (United States), Inc.
1009 Think Place - Building One
Morrisville, NC 27560
U.S.A.
Attention: Lenovo Director of Licensing*

LENOVO STELLT DIESE VERÖFFENTLICHUNG IN DER VORLIEGENDEN FORM (AUF „AS-IS“-BASIS) ZUR VERFÜGUNG UND ÜBERNIMMT KEINE GARANTIE FÜR DIE HANDELSÜBLICHKEIT, DIE VERWENDUNGSFÄHIGKEIT FÜR EINEN BESTIMMTEN ZWECK UND DIE FREIHEIT DER RECHTE DRITTER. Einige Rechtsordnungen erlauben keine Garantieausschlüsse bei bestimmten Transaktionen, so dass dieser Hinweis möglicherweise nicht zutreffend ist.

Trotz sorgfältiger Bearbeitung können technische Ungenauigkeiten oder Druckfehler in dieser Veröffentlichung nicht ausgeschlossen werden. Die Angaben in diesem Handbuch werden in regelmäßigen Zeitabständen aktualisiert. Lenovo kann jederzeit Verbesserungen und/oder Änderungen an den in dieser Veröffentlichung beschriebenen Produkten und/oder Programmen vornehmen.

Die in diesem Dokument beschriebenen Produkte sind nicht zur Verwendung bei Implantationen oder anderen lebenserhaltenden Anwendungen, bei denen ein Nichtfunktionieren zu Verletzungen oder zum Tod führen könnte, vorgesehen. Die Informationen in diesem Dokument beeinflussen oder ändern nicht die Lenovo Produktspezifikationen oder Garantien. Keine Passagen in dieser Dokumentation stellen eine ausdrückliche oder stillschweigende Lizenz oder Anspruchsgrundlage bezüglich der gewerblichen Schutzrechte von Lenovo oder von anderen Firmen dar. Alle Informationen in dieser Dokumentation beziehen sich auf eine bestimmte Betriebsumgebung und dienen zur Veranschaulichung. In anderen Betriebsumgebungen werden möglicherweise andere Ergebnisse erzielt.

Werden an Lenovo Informationen eingesandt, können diese beliebig verwendet werden, ohne dass eine Verpflichtung gegenüber dem Einsender entsteht.

Verweise in dieser Veröffentlichung auf Websites anderer Anbieter dienen lediglich als Benutzerinformationen und stellen keinerlei Billigung des Inhalts dieser Websites dar. Das über diese Websites verfügbare Material ist nicht Bestandteil des Materials für dieses Lenovo Produkt. Die Verwendung dieser Websites geschieht auf eigene Verantwortung.

Alle in diesem Dokument enthaltenen Leistungsdaten stammen aus einer gesteuerten Umgebung. Die Ergebnisse, die in anderen Betriebsumgebungen erzielt werden, können daher erheblich von den hier

erzielten Ergebnissen abweichen. Einige Daten stammen möglicherweise von Systemen, deren Entwicklung noch nicht abgeschlossen ist. Eine Garantie, dass diese Daten auch in allgemein verfügbaren Systemen erzielt werden, kann nicht gegeben werden. Darüber hinaus wurden einige Daten unter Umständen durch Extrapolation berechnet. Die tatsächlichen Ergebnisse können abweichen. Benutzer dieses Dokuments sollten die entsprechenden Daten in ihrer spezifischen Umgebung prüfen.

Anhang B. Marken

LENOVO, das LENOVO-Logo, THINKCENTRE und das THINKCENTRE-Logo sind Marken von Lenovo. DisplayPort und VESA sind Marken der Video Electronics Standards Association. Die Begriffe HDMI und HDMI High-Definition Multimedia Interface sind Marken oder eingetragene Marken von HDMI Licensing LLC in den USA und/oder anderen Ländern. USB-C ist eine Marke des USB Implementers Forum. Alle anderen Marken sind Eigentum der jeweiligen Inhaber. © 2019 Lenovo.

Lenovo